

製品仕様書

客先		
品番	MPL-DKL-01	
作成	検 図	承 認
備考		

株式会社マキテック
新エネルギー事業部LED部
〒454-0984
愛知県名古屋市中川区供米田2-1001
TEL:052-746-6528
FAX:052-746-6529

目次

1. 変更履歴	3
2. 適用範囲	4
3. 基本仕様	4
4. 信頼性試験規格	5
5. 承認図	6
6. 姿図	6
7. 保証	7

仕様書



1. 変更履歴

シンボル	発行日	修正概要	Rev.	備考
△ 0	2018.08.01	初期発行	1.0	

仕様書



2. 適用範囲

2-1. この製品はLED灯器具に適用する。

2-2. 品番 :MPL-DKL-01

3. 基本仕様

型番	MPL-DKL-01	動作温度	-10℃～50℃
	電球色	LED寿命	80000H
消費電力	0.5W	外観寸法	W190xD30xH16 mm
使用電池	単4乾電池(4本) 別売り	本隊重量	100g (乾電池別)
点灯時間	15秒間	同梱品	粘着テープ付マグネット

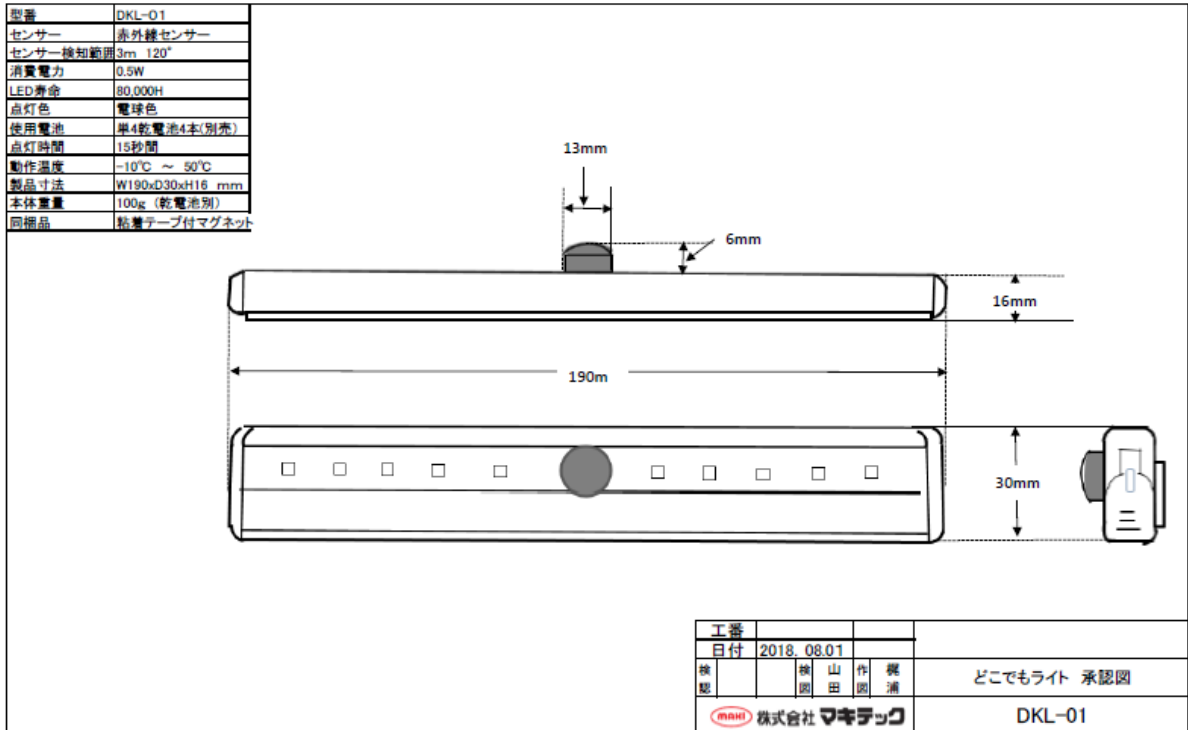
4.信頼性試験規格

項目		判定
初期光の特性	常温（25℃）、持続通電 2hours	
常温試験	常温（25℃）、持続通電 500hours	1.全光束維持率は90%以上、初期特性が100%に設定する。 2.常温（25℃）、持続通電2hours,異常なし 3.通電後、外観は正常
高温試験	高温（50℃）、持続通電500hours	同上
高温高湿動作試験	高温（50℃）、高湿（90%）、 持続通電500hours	同上
熱衝撃試験	（-20℃30分）与（70℃30分）、 繰り返し25回	1.常温（25℃）、持続通電2hours,異常なし繰り返し25回 2.通電後、外観は正常
on/off試験	On30秒後off30秒を一回とし、 繰り返し20,000回	常温（25℃）、持続通電2hours,異常なし

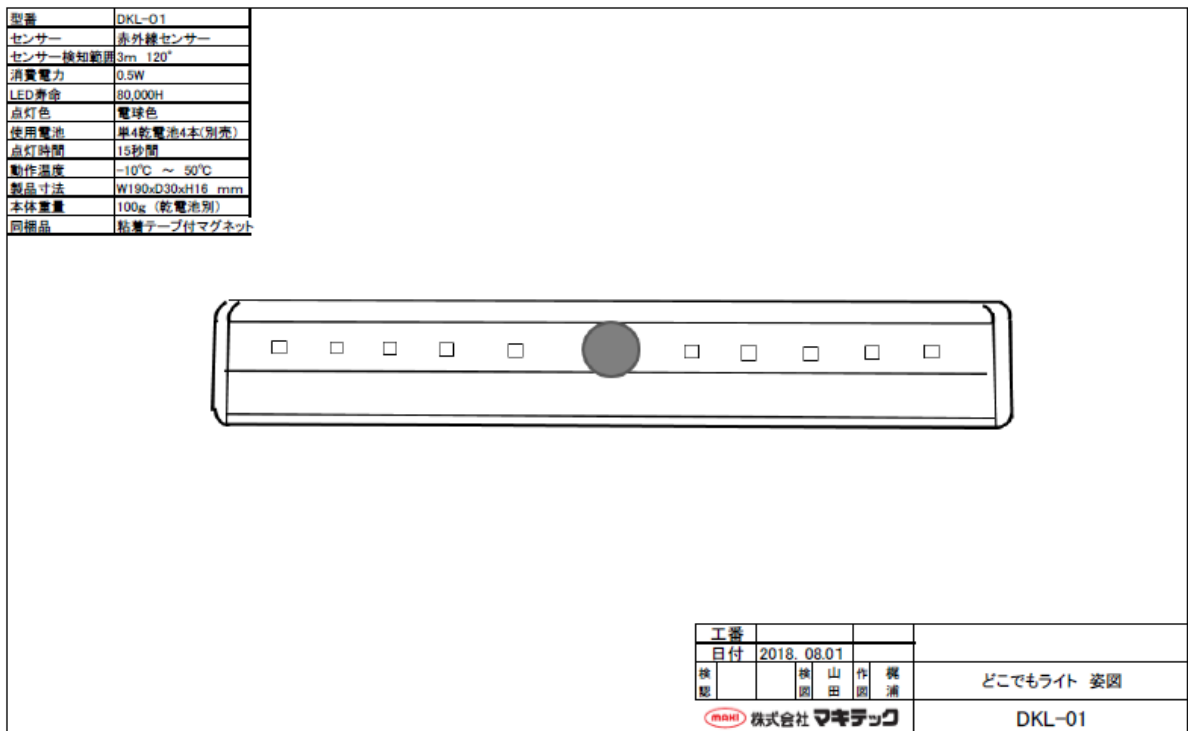
仕様書

MAKI 株式会社 **マキテック**

5.承認図



6.姿図



7. 保証

1) 上の注意事項を守らなかった場合、本社では建物の破損及び人命事故に対する責任を負わないし、使用者及び設置者の過失で製品不良が発生した時も補償出来ません。

保証書

品番			
お客様	お名前	様	
	ご住所		
お買い上げ日	年	月	日
保証期間	お買い上げ日より2年		
お取り扱い販売店	☎ () -		

保証の内容は下記の通りとさせていただきます。

<保証期間>

このLED照明商品の保証期間は、商品お買い上げ日より2年間です。

<保証内容>

取扱説明書及び注意書に従って使用状態で保証期間内に故障した場合には、当社に保証書を添えてお申し出ください。無料修理または無償交換させていただきます。

ただし、本製品の素子（点灯）部分と電源部に限らせていただきます。

<次の場合は保証期間内であっても有償修理させていただきます。>

- (1) 使用上の誤り及び不当な修理や改造による故障及び損傷
- (2) お買い上げの後の輸送・落下などによる故障及び損傷
- (3) 火災、地震、水害、落雷、その他天災地変、異常電圧、指定外の電源による故障及び損傷
- (4) 車両、船舶などに搭載された場合に生ずる故障及び損傷
- (5) 施工上の不備に起因する故障及び損傷
- (6) 日本国以外での使用による故障及び損傷
- (7) 交換をご依頼される際に、本保証書をご提示頂けない場合

<修理を依頼されるとき>

万一故障が起きた場合は、お買い上げの販売店に商品と本書を添えてお申し出ください。

お買い上げの販売店に修理をご依頼にならない場合には当社ご相談窓口にご連絡ください。

<ご相談窓口及び修理品などの送付先>