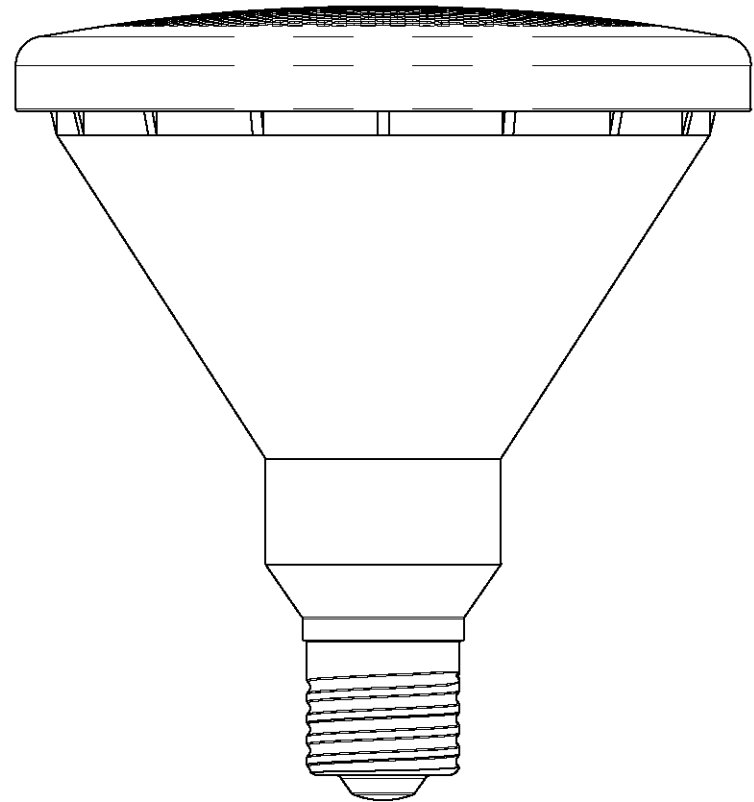


1 2 3 4 5 6 7 8

品番	材番	品名	図番	W	L	鋼材 コード	鋼材寸法・材質	重量	数量	総数量
1		電球タイプLEDファン							1	

タイプ	生鲜食品用
消費電力	12 W
全光束	810 Lm
光効率	67 Lm/W
色温度	2300 K
演色性	Ra 92
配光角	30°
設計寿命	40000 時間
電源	本体内蔵
サイズ	φ125 × 135mm
材質	本体：プラスチック
	カバー：ポリカーボネート
動作温度	-10℃ ~ 40℃
入力電圧	AC100V



△		工番		1:1					
△		日付	2017,07,10	尺	度				
△		検		検		作	王	名	電球タイプLEDファン (盗図)
△		認		図		図		称	
△		MAKI 株式会社 マキテック						図	MPL-B-12-S
△								番	