

製品仕様書

日付 : 2014. 04. 15

客先		
品番	MPL-B-6/30	
作成	検 図	承認
備考		

株式会社マキテック

ES事業部

〒454-0984

愛知県名古屋市中川区供米田2-1001

TEL:052-746-6528

FAX:052-746-6529

目次

1. 変更履歴	3
2. 適用範囲	4
3. 基本仕様	4
4. 配光曲線と照度図	9
5. 信頼性試験	10
6. 梱包仕様.....	13
7. 製品使用条件.....	14
8. 保証.....	15

仕様書

 株式会社 マキテック

1. 変更履歴

シンボル	発行日	修正概要	Rev.	備考
△ 0	2014.04.15	初期発行	1.0	

仕様書

 株式会社 マキテック

2. 適用範囲

2-1. この製品はLED灯器具に適用する。

2-2. 品番 :MPL-B-6/30

3. 基本仕様

型番	MPL-B-6/30	動作温度	-20℃～45℃
	電球色	動作湿度	10%～90%RH
輸出電流	155mA	保存温度	-40℃～80℃
防塵・防水	IP21	LED寿命	≧40000H
消費電力	6W±0.6W	外観寸法(mm)	φ60mm*115mm
CRI	Ra>70	梱包寸法(mm)	345x345x150mm
全光束	電球色	カートン重量	25PCS/CTN 4.75Kg(190gx25PCS)
色温度	3000K	材質	ダイキャスト+PCカバー

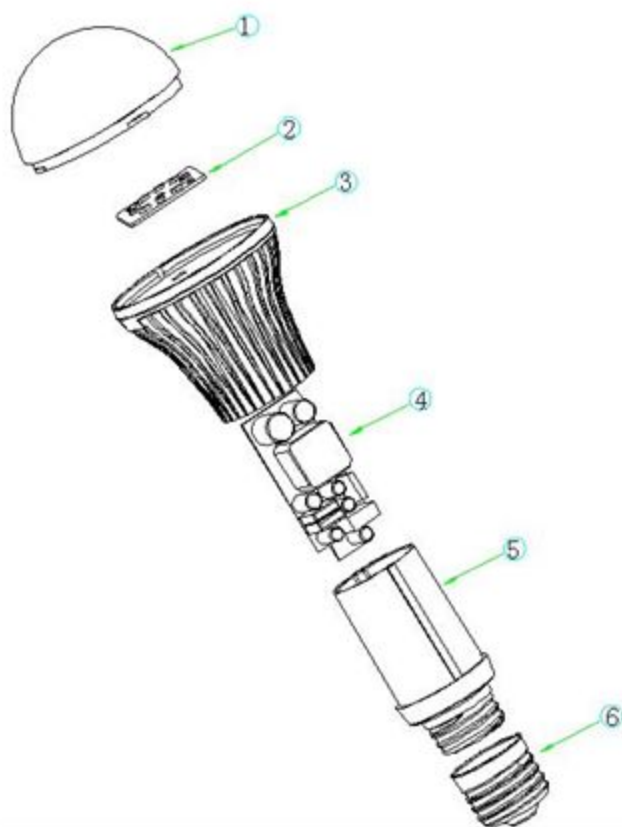
試験環境温度 25±5C°

仕様書

MAKI 株式会社 マキテック

部品リストと展開図

No.	部品名	材料
1	PC カバー	Φ60*34mmH
2	SMT 半成品	32*32*1.2mm アルミニウム 757DT 3030 led 12pcs 12
3	ヒートシンク	Φ61*52mm ダイキャスト
4	G 恒流電源	E034B-6WB Vin:90-264V,Vo:30- 36V,Io:155mA
5	電源ケース	φ35*66MM 材料 PBT 防火 V0
6	口金	ニッケルメッキ銅 E26

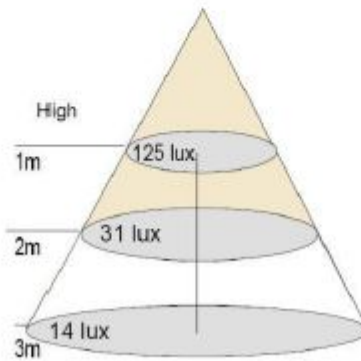


4. 配光曲線と照度図

6.0 W 電球色 電球



平均光束角 (50%) : $\geq 135^\circ$



5.信頼性試験規格

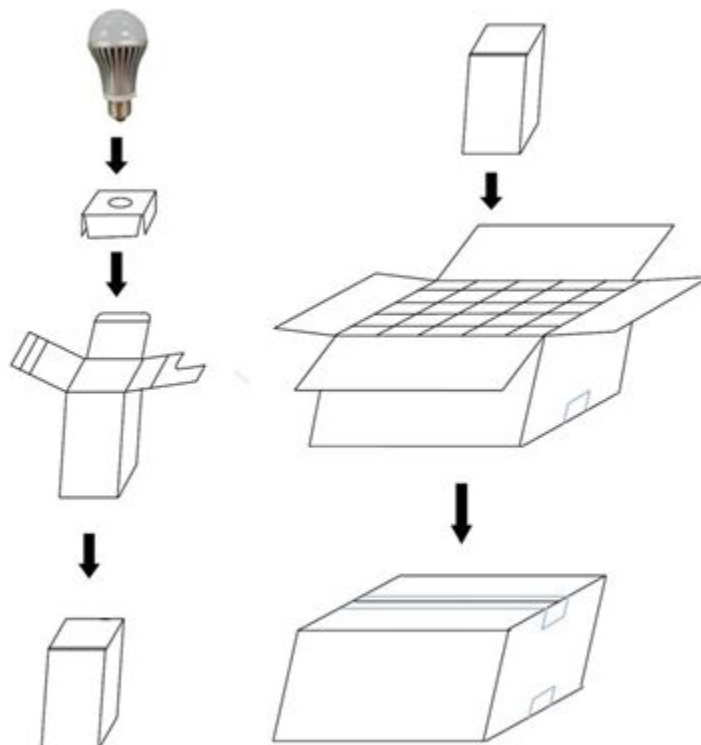
項目		判定
初期光の特性	常温（25℃）、持続通電 2hours	
常温試験	常温（25℃）、持続通電 500hours	1.全光束維持率は90%以上、初期特性が100%に設定する。 2.常温（25℃）、持続通電2hours,異常なし 3.通電後、外観は正常
高温試験	高温（50℃）、持続通電500hours	同上
高温高湿動作試験	高温（50℃）、高湿（90%）、 持続通電500hours	同上
熱衝撃試験	（-20℃30分）与（70℃30分）、 繰り返し25回	1.常温（25℃）、持続通電2hours,異常なし繰り返し25回 2.通電後、外観は正常
on/off試験	On30秒後off30秒を一回とし、 繰り返し20,000回	常温（25℃）、持続通電2hours,異常なし

6. 梱包仕様

6-1. 梱包構成図

内箱		カートン	
サイズ(W x D x H)	数量	サイズ(W x D x H)	数量
65X65X125mm	1 pcs	345X345X150mm	25 pcs

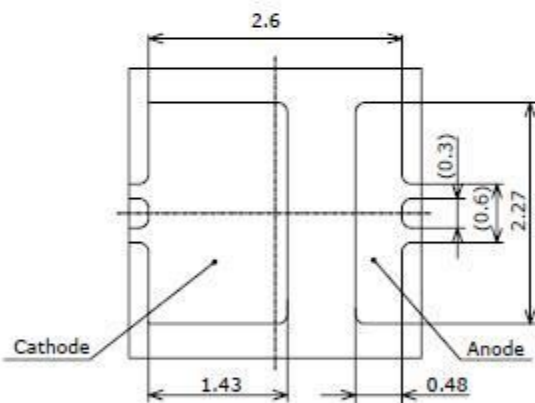
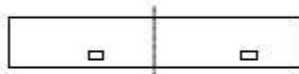
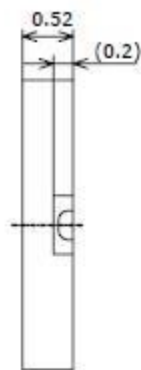
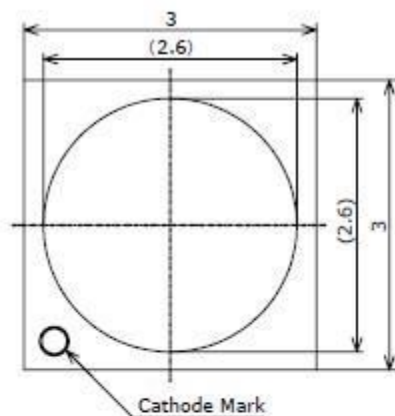
梱包指示



仕様書

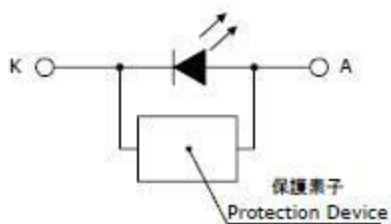
MAKI 株式会社 **マキテック**

(単位 Unit: mm, 公差 Tolerance: ±0.2)



項目 Item	内容 Description
パッケージ材質 Package Materials	耐熱性ポリマー Heat-Resistant Polymer
封止樹脂材質 Encapsulating Resin Materials	シリコン樹脂 (拡散剤+蛍光体入り) Silicone Resin (with diffuser and phosphor)
電極材質 Electrodes Materials	銅合金+銀メッキ Ag-plated Copper Alloy
質量 Weight	0.017g(TYP)

*ノバリは寸法に含まないものとします。
Dimensions do not include mold flash or metal burr.



取付方法



- 1) 電源がOFFの状態を確認してください。
- 2) 古い電球を外してください。
- 3) ソケットにLED灯具を接続して、固定してください。
- 4) 取り付け確認後、電源をONにして、点灯確認をしてください。



AC100~220V L



仕様書

 株式会社 マキテック

お客様へ：使用上のご注意

	この表示を無視して誤った取扱をすると定される内容を示しています。		この表示を無視して誤った取扱をすると、人が損害の発生が想定される内容を示しています。
<ul style="list-style-type: none"> ●お手入れの際は、必ず電源を切って器具が十分に冷えてからおこなってください。やけど、感電の原因となります。 ●器具及び電源ユニットを布や紙などの可燃物で覆ったり、被せたり、燃えやすいものを近づけたりしないでください。火災の原因となります。 ●器具及び電源ユニットの直下や近くにストーブなどの熱器具を置かないでください。器具及び電源ユニットの短寿命、火災の原因となります。 ●器具及び電源ユニットには、酸性・アルカリ系洗剤、ガソリン、シンナー、ベンジン、灯油、アルコール、殺虫剤、みがき粉などで拭きしないでください。破損、感電の原因となります。 		<ul style="list-style-type: none"> ●器具及び電源ユニットを水洗いしないでください。感電、故障の原因となります。 ●器具を清掃する際は、乾いたやわらかい布か、水で浸したやわらかい布をよくしぼってから拭きください。 ●器具には、寿命があります。設置して8～10年経つと、外観に異常がなくても内部の劣化は進行しています。点検・交換をおすすめします。 ●安全上LED光源を直視することはおやめください。 ●3年に1回は、工事店などの専門家による点検をお受けください。点検せずに長期間使い続けると、まれに発煙、発火、感電、落下などに至る場合があります。 	

■知っておいていただきたいこと

- 点灯の瞬間、一度光源が点滅する場合があります。これは、器具および電源ユニットを長期間安全にご使用いただくための保護動作です。
- LED光源にはバツキがあるため、同一形名商品でも商品ごとに発光色、明るさが異なる場合がありますのでご了承ください。
- 器具及び電源ユニットから放熱された熱が滞留しない空間において、周囲温度-40℃～60℃範囲で50,000時間使用できるように設計しています。周囲温度が高い場合は、LED及び電源ユニットの寿命が短くなります。
- LED素子は器具組込のため、LED素子単体の交換はできません。
- 赤外線リモコン方式のテレビ・ラジオなどは、器具から離してご使用ください（雑音が入ったり、正常に動作しない場合があります）。
- 受信電波が弱い場合には、AM及び短波放送では雑音が入る場合がございます。
- 器具の近くでワイヤレスマイクを使用すると、雑音が入り正常に作動しない場合があります。
- 放送設備などの音声信号や映像信号は微弱なため、電源線や電源ユニットの配線からの雑音を受けることがあります。
- 点灯時、消灯時に温度変化による部品毎の収縮差により音鳴りがすることがありますが、性能上問題ありません。
- AC200V環境下では安全のため、両切スイッチをご使用ください。

7. 製品使用条件

項目 (単位)	条件			備考
	Min.	Typ.	Max.	
入力電源 (Vac)				
電源周波数 (Hz)				
使用温度(℃)				
使用湿度 (%RH)				

仕様書

 株式会社 マキテック

8. 保証 (製品 Box 内部に説明書及び印刷物)

- 1) 上の注意事項を守らなかった場合、本社では建物の破損及び人命事故に対する責任を負わないし、使用者及び設置者の過失で製品不良が発生した時も補償出来ません。

保証書

品番			
お客様	お名前	様	
	ご住所		
お買い上げ日	年	月	日
保証期間	お買い上げ日より 1年		
お取り扱い販売店			

保証の内容は下記の通りとさせていただきます。

<保証期間>

このLED照明商品の保証期間は、商品お買い上げ日より1年間です。

<保証内容>

取扱説明書及び注意書に従って使用状態で保証期間内に故障した場合には、当社に保証書を添えてお申し出ください。無料修理または無償交換させていただきます。

<次の場合は保証期間内であっても有償修理とさせていただきます。>

- (1) 使用上の誤り及び不当な修理や改造による故障及び損傷
- (2) お買い上げの後の輸送・落下などによる故障及び損傷
- (3) 火災、地震、水害、落雷、その他天災地変、異常電圧、指定外の電源による故障及び損傷
- (4) 車両、船舶などに搭載された場合に生ずる故障及び損傷
- (5) 施工上の不備に起因する故障及び損傷
- (6) 日本国以外での使用による故障及び損傷
- (7) 交換をご依頼される際に、本保証書をご提示頂けない場合

<修理を依頼されるとき>

万一故障が起きた場合は、お買い上げの販売店に商品と本書を添えてお申し出ください。

お買い上げの販売店に修理をご依頼にならない場合には当社ご相談窓口にご連絡ください。

<ご相談窓口及び修理品などの送付先>

株式会社マキテック

ES事業部

〒454-0984 名古屋市千川区供米田2-1001マキビル2F

Tel 052-746-6528

Fax052-746-6529