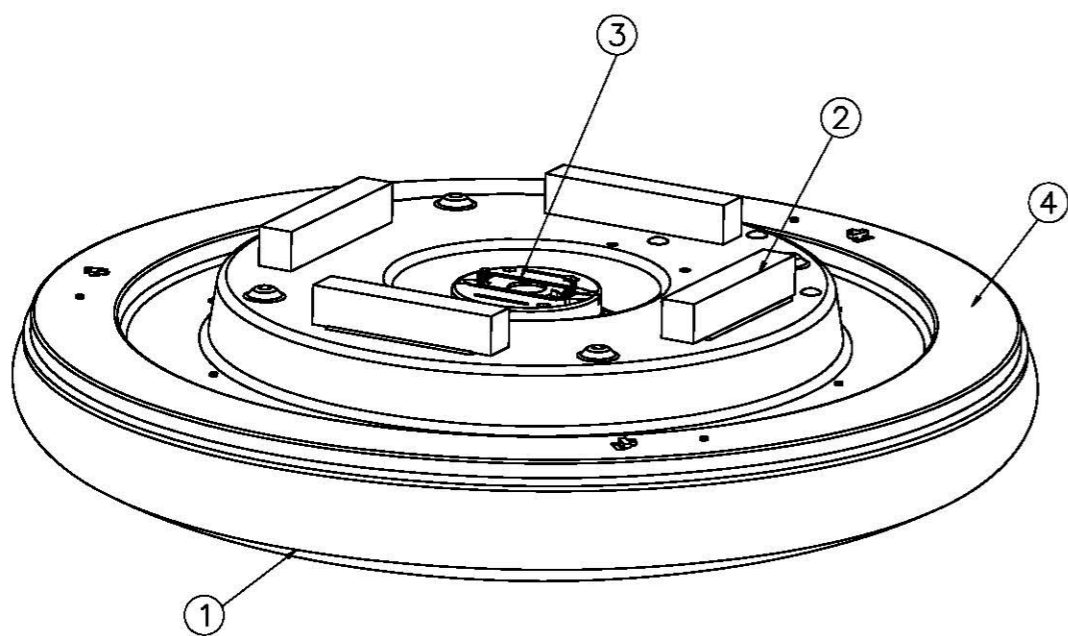
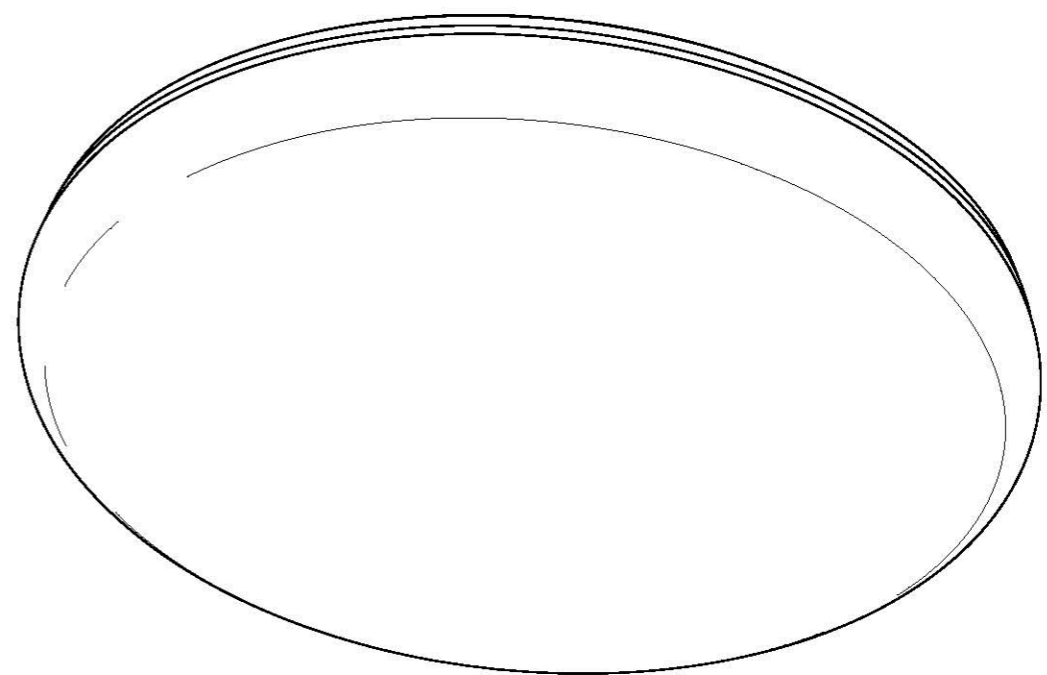


タイプ	~12畳用
消費電力	50 W
全光束	5000 Lm
光効率	100 Lm/W
色温度	3000 K~ 6500 K
演色性	Ra 80
配光角	120°
設計寿命	40000 時間
電源	本体付随アダプタ
サイズ	φ500 × 132
材質	本体：冷間圧延プレート
	カバー：アクリル
動作温度	-20℃ ~ 45℃
入力電圧	AC100V

- 調光：調色タイプ
調光10段3000 K ~ 6500 K
調光11段 電球色 ~ 昼白色
- 30分・60分消燈タイマー機能
- 簡単リモコン付属※乾電池別（単4×2本）
- 簡単取付



品番	材番	品名	図番	W	L	鋼材コード	鋼材寸法・材質	重量	数量	総数量
1		LEDシーリングライト							1	
	1	LED COVER					PMMA		1	
	2	SPONGE					62-65HRC		4	
	3	ATTACHMENT PLUGS					LH-03C		1	
	4	LAMP CHASSIS					SPCC		1	



△		工番		1:4					
△		日付	2017,05,02	尺 度					
△		検 認		検 図		作 図	王	名 称	LEDシーリングライト (姿図)
△								図 番	MPL-CL-50/50
△									
△									

MAKI 株式会社 マキテック