

製品仕様書

日付：2014.11.18

客先		
品番	MPL-DL-20/30	
作成	検図	承認
備考		

株式会社マキテック

ES事業部

〒454-0984

愛知県名古屋市中川区供米田2-1001

TEL:052-746-6528

FAX:052-746-6529

目次

1. 変更履歴	3
2. 適用範囲	4
3. 基本仕様	4
4. 信頼性試験規格	9
5. 梱包仕様	10
6. 取扱注意事項	13

仕様書

 株式会社 マキテック

1. 変更履歴

シンボル	発行日	修正概要	Rev.	備考
△ 0	2014.11.18	初期発行	1.0	

仕様書



2. 適用範囲

2-1. この製品は埋込型灯器具に適用する。

2-2. 品番 :MPL-DL-20/30

3. 基本仕様

3-1. 電気的特性

項目	規格			Unit
	Min.	Typ.	Max.	
入力電圧	90	100/200	220	Vac
入力周波数	47	50/60	63	Hz
入力電流(@220V)	95	105	116	mA
入力電流(@100V)	180	200	220	mA
消費電力	18	20	22	W
力率(PF)	0.9	0.95	-	PF
電気的効率	0.8	0.85	-	%
高調波含有率	-	15	30	%

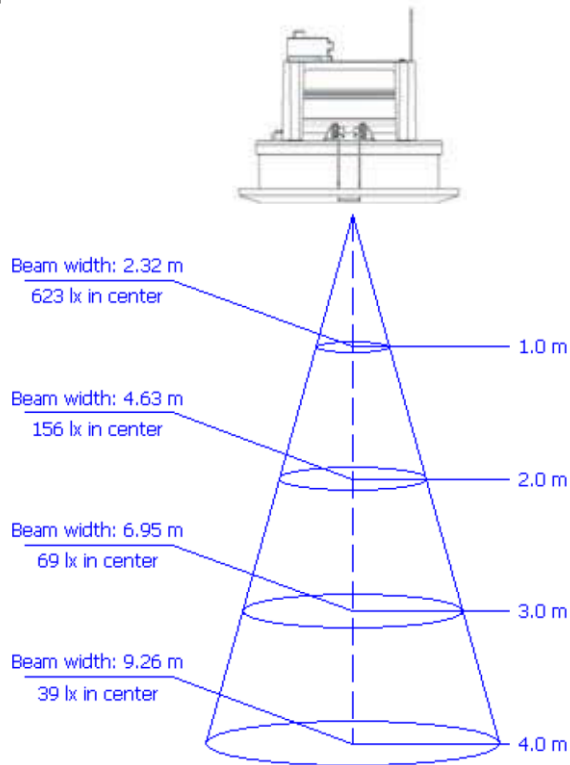
仕様書

 株式会社 マキテック

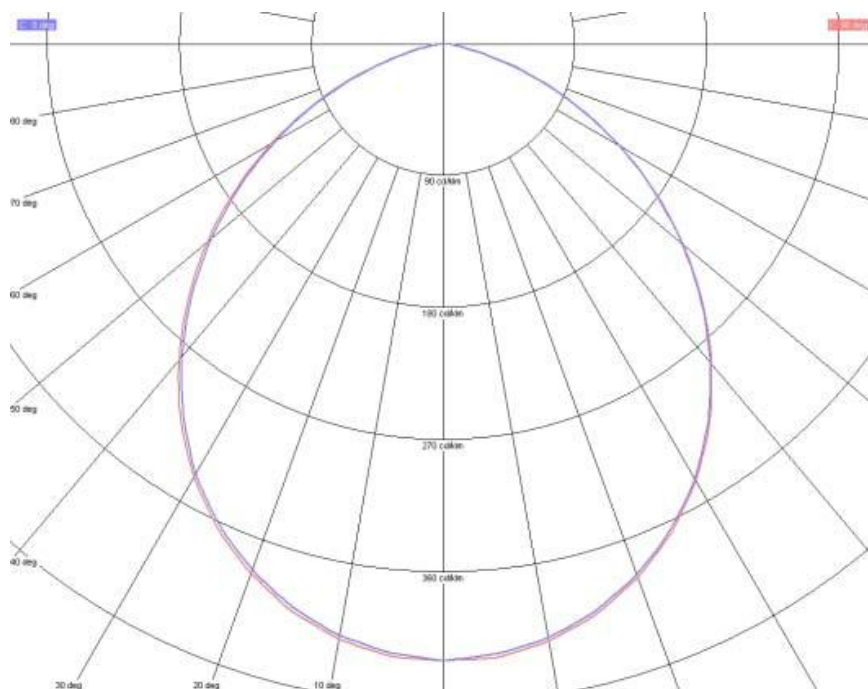
3-2. 光学及びその他の特性

項目	規格			備考
	Min.	Typ.	Max.	
使用温度	-10℃	-	+50℃	-
保管温度	-40℃	-	+85℃	-
仕様、保管湿度(%RH)	0	-	90	-
予想寿命(hrs)	-	50,000	-	Ta : 25℃
全光束(Lm)	1400	1460	-	-
光効率(Lm/W)	70	73	-	-
中心照度(lux)	623			@ 10.0m
色温度(K)	2,870	3,000	3,220	積分球
演色性	80	85	-	-
配光角	100°			FWHM

3-3. 照度特性



3-4. 配光分布



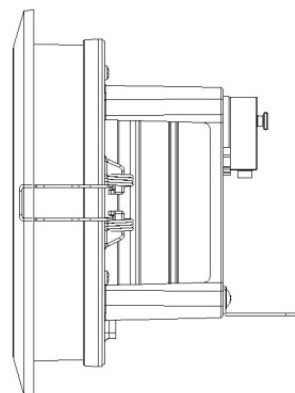
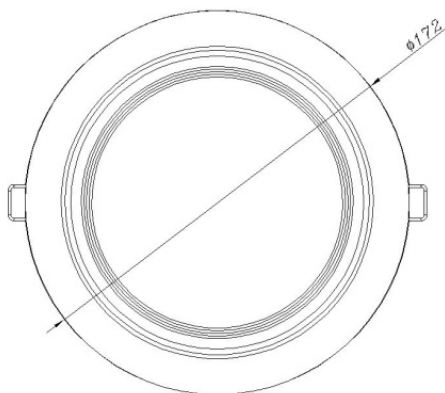
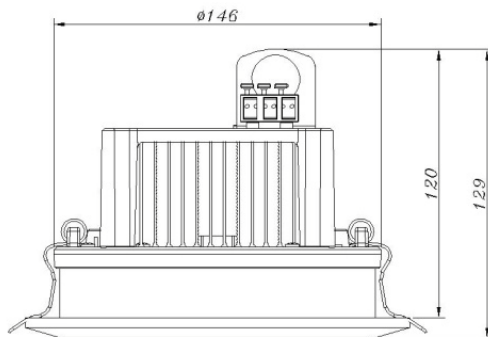
3-5. 器具外観仕様

- 製品写真



- 重量 : 620g ± 25g(SMPS 除外)

- 外観寸法



仕様書

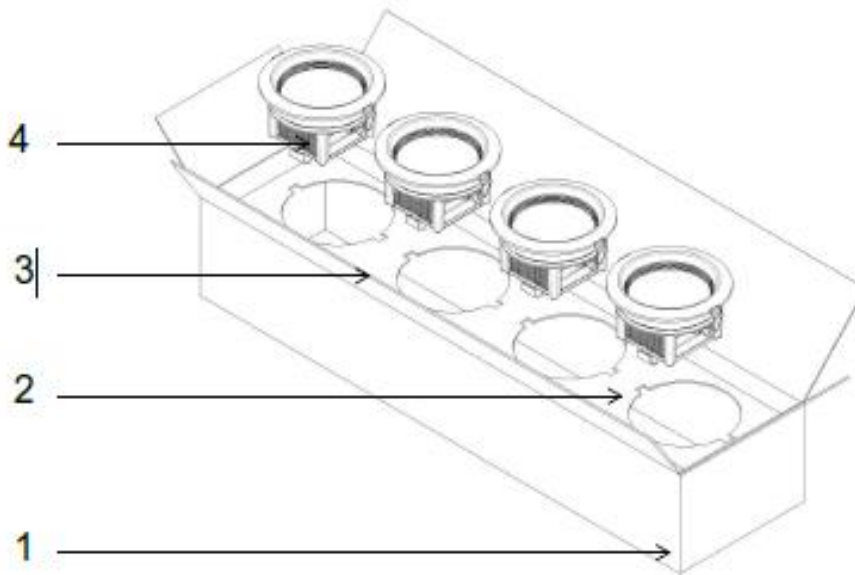
4.信頼性試験規格

：試験項目 / 条件 / 判定基準

項目		試験条件	判定基準
耐久性試験	熱衝撃試験	<ul style="list-style-type: none"> ▪ 温度：-30 ± 3 (°C) → 1 時間 <li style="padding-left: 20px;">70 ± 3 (°C) → 1 時間 ▪ Cycle：10 回 (放置) ▪ 面照明は 50°Cで高温試験適用 	<ul style="list-style-type: none"> ▪ 電氣的仕様の範囲内 ▪ 15分間正常点灯の確認
	On / Off試験	<ul style="list-style-type: none"> ▪ 温度：50 ± 3 (°C) ▪ On → 30 秒. / Off → 30 秒. ▪ Cycle：10,000 回以上 (動作) 	<ul style="list-style-type: none"> ▪ 電氣的仕様の範囲内 ▪ 15分間正常点灯の確認 ▪ 高効率認証品は認証書で試験判定代替
	光束維持試験	<ul style="list-style-type: none"> ▪ 温度：25 ± 3 (°C) ▪ 初期光束測定：100時間エイジング ▪ 試験時間：100 時間 動作 	<ul style="list-style-type: none"> ▪ 初期光束の 95% 以上である事 ▪ 高効率認証品は認証書で試験判定代替
環境試験	高温高湿動作試験	<ul style="list-style-type: none"> ▪ 温度：60 ± 3 (°C) ▪ 湿度：95 ± 5 (%RH) ▪ 試験時間：72時間 動作 	<ul style="list-style-type: none"> ▪ 電氣的仕様の範囲内 ▪ 外観異常なきこと
	低温動作試験	<ul style="list-style-type: none"> ▪ 温度：-30 ± 3 (°C) ▪ 試験時間：72時間 動作 	<ul style="list-style-type: none"> ▪ 電氣的仕様の範囲内 ▪ 外観異常なきこと
	低温保存試験	<ul style="list-style-type: none"> ▪ 温度：-40 ± 3 (°C) ▪ 試験時間：72時間 放置 	<ul style="list-style-type: none"> ▪ 電氣的仕様の範囲内 ▪ 外観異常なきこと
	高温保存試験	<ul style="list-style-type: none"> ▪ 温度：85 ± 3 (°C) ▪ 試験時間：72時間 放置 ▪ 面照明は 50°Cで高温試験適用 	<ul style="list-style-type: none"> ▪ 電氣的仕様の範囲内 ▪ 外観異常なきこと
	振動試験	<ul style="list-style-type: none"> ▪ Freq.：10-55Hz ▪ Amplitude：1.5mm p_p ▪ Direction：3 軸, 1 hour sweep ▪ Packed Unit 	<ul style="list-style-type: none"> ▪ 電氣的仕様の範囲内 ▪ 外観異常なきこと
	落下試験	<ul style="list-style-type: none"> ▪ 床：コンクリート or 鋼板平面 ▪ 落下高さ：7kg未満 (92cm), 7~18kg未満 (76cm) <li style="padding-left: 20px;">18~27kg未満 (61cm), 27~36kg未満 (46cm) ▪ 落下回数：10回 (1角 3稜 6面) ▪ Packed Unit 	<ul style="list-style-type: none"> ▪ 電氣的仕様の範囲内 ▪ 外観異常なきこと
	電磁波試験 (EMC)	<ul style="list-style-type: none"> ▪ EMI (電磁波妨害作用) <ul style="list-style-type: none"> - CE (伝導性放出)：9kHz~30MHz - RE (放射線放出)：30MHz~300MHz ▪ EMS (電磁波感応性) <ul style="list-style-type: none"> - CS (伝導性耐性)：9kHz~30MHz - RS (放射線耐性)：30MHz~300MHz ▪ Pulse EMI：ESD, Surge 	<ul style="list-style-type: none"> ▪ EN55015 ▪ EN61000-3-2 ▪ EN61000-3-3 ▪ EN61547

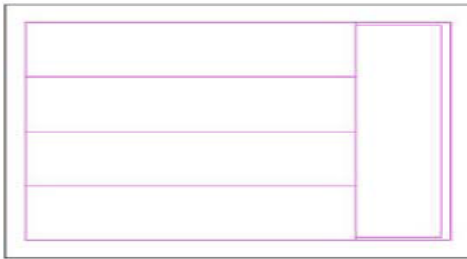
5. 梱包仕様

5-1. 梱包構成図



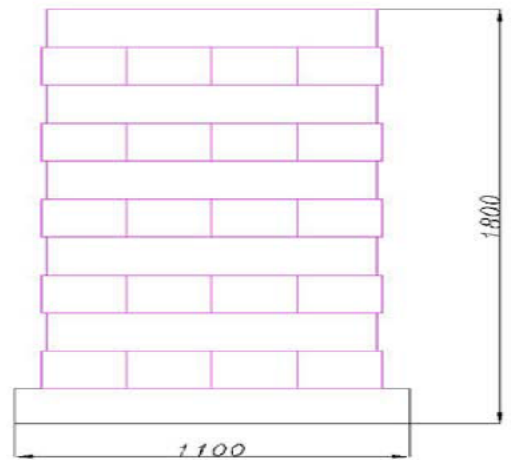
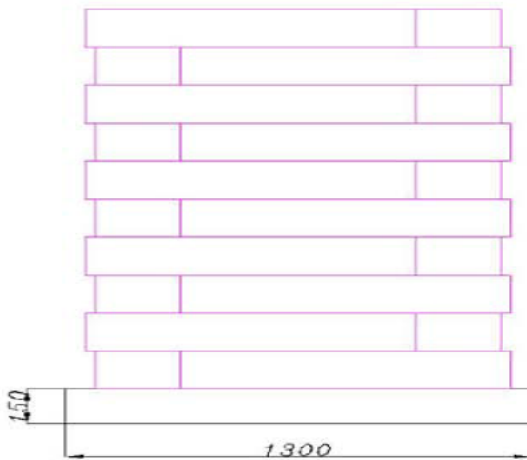
4	DL Ass'y	(With SMP)	4
3	INNER PAD1		1
2	INNER PAD1		1
1	OUT BOX		1
No.	PART NAME	SPECIFICATION	Q'TY

5-2. パレット梱包仕様



Container 20 Ft 基準

1	1 Box	4ea	3.2 kg
2	1 Pallet	50 box	160 kg
3	1 Container	8 Pallet	1,280 kg
TOTAL		1,600ea	1,280 kg



6. 取扱注意事項

6-1. 運搬（製品Boxに付着及び印刷）

- 1) 凸凹が激しい所は避けて、製品に衝撃がないように安全に運んでください。
- 2) 水分が浸透しないようにしてください。

6-2. 保管（製品Boxに付着及び印刷）

- 1) 高温・多湿な場所では製品の性能を低下させる為、直射光線のない乾燥した場所にビニール包装で保管してください。
- 2) 埃や有害なガスが発生する場所及び屋外は避けてください。
- 3) 平らな場所に床と直接接しないように保管し、踏み台のような他の用度では使用しないでください。

6-3. 設置（製品Box内部に説明書及び印刷物）

<<室内用製品>>

- 1) 設置は電機設備を専門的にする者、または電気技能士及び専門家がしなければなりません。
- 2) 電源線を連結する際は必ず主電源を切ってください。
- 3) 水のある所や腐食性ガス、引火性ガス、火炎性物質の近辺に設置しないでください。
- 4) 電源線を連結する時に配線接触が完璧ではない時に発熱で火事の恐れがありますので工具を利用して完璧に配線を接触してください。
- 5) 電源線の連結部位は絶縁テープまたは連結端子を使用して感電事故が起こらないようにご注意ください。
- 6) 規定された付属物以外の物は付着しないでください。
- 7) 入力電源の仕様が製品の要求する定格に合うか必ずご確認ください。
- 8) 運搬時に破損されたり、変更された製品は使用しないでください。
- 9) 振動のある場所では使用を薦めておりません。
- 10) 設置後、製品を移動させたり、動く場所に使用する場合、本社に連絡して設置要否を確認してください。
- 11) 埃が多い所では防塵対策のある製品のみご使用ください。
- 12) 密閉された灯器具には使用しないでください。高い発熱でLED寿命を保証出来ません。
- 13) 重量を耐えられる所に設置してください。
- 14) 製品の改造は絶対しないでください。
- 15) 既存ランプの安定期及びインバーターは完全に除去してください。

<<室外用製品>>

- 1) 雨が降るとか湿度の高い日には設置を遠慮してください。
- 2) 設置は電気設備を専門にしている者又は電気機能者及び技術者がしなければなりません。
- 3) 電源線の連結前は必ず主電源を下げてください。
- 4) 製品が浸水にならないように気を付けてください。

- 5) 電源線の連結時、配線接触が完璧ではない場合、発熱で火が発生する恐れがあるので工具を利用して完璧に配線接触をしなければなりません。
- 6) 電源線の連結部位は防水用端子Boxを使用して水分浸透を防止し、防水用端子Boxのない場合、防水テープを利用して十分に巻いた後、シリコンやグルーガンを利用して水気が浸透されないように気を付けて下さい。
- 7) 規定された附属物以外の物は附着しないでください。
- 8) 入力電源仕様が製品で要求する正格に当たるかどうかを必ず確認してください。
- 9) 運搬時、破損または変形された製品は使用しないでください。
- 10) 震動のある場所には使用しないでください。
- 11) 設置後、製品が移動するとか動く所に使用する時、本社に連絡して設置可否の確認を受けなければなりません。
- 12) 腐食性ガス、引火性ガス、可燃性物質近くは設置をしないでください。
- 13) 重量を耐えることができる所に設置してください。
- 14) 製品の改造は絶対しないでください。
- 15) 既存ランプの安定期及びインバーターは完全に除去しなければなりません。

6-4. 使用(製品Box内部に説明書及び印刷物)

- 1) 点灯中は近くでランプを長期間見ないでください。
- 2) 製品を掃除する場合、必ず電源を切ってください。
感電の原因になる恐れがあります。
- 3) 設置後、漏電遮断機が動作すると遮断機の許容電流及び許容漏洩電流が超過して発生することなので遮断機を追加で設置し、ランプの電源を分離したり許容電流及び漏洩電流が高い遮断機に交換してください。

6-5. 製品使用条件

項目 (単位)	条件			備考
	Min.	Typ.	Max.	
入力電源(Vac)	90	100/220	295	
電源周波数(Hz)	47	50/60	63	
使用温度(°C)	-30	-	50	
使用湿度(%RH)	0	-	95	

6-6. 保証（製品 Box 内部に説明書及び印刷物）

1) 上の注意事項を守らなかった場合、本社では建物の破損及び人命事故に対する責任を負わないし、使用者及び設置者の過失で製品不良が発生する時も補償出来ません。

保証書

品番		
お客様	お名前	様
	ご住所	〒() -
お買い上げ日		年 月 日
保証期間		お買い上げ日より 3年
お取り扱い販売店		〒() -

保証の内容は下記の通りとさせていただきます。

<保証期間>

このLED照明商品の保証期間は、商品お買い上げ日より3年間です。

<保証内容>

取扱説明書及び注意書に従って使用状態で保証期間内に故障した場合には、当社に保証書を添えてお申し出ください。無料修理または無償交換させていただきます。

<次の場合は保証期間内であっても有償修理とさせていただきます。>

- (1) 使用上の誤り及び不当な修理や改造による故障及び損傷
- (2) お買い上げの後の輸送・落下などによる故障及び損傷
- (3) 火災、地震、水害、落雷、その他天災地変、異常電圧、指定外の電源による故障及び損傷
- (4) 車両、船舶などに搭載された場合に生ずる故障及び損傷
- (5) 施工上の不備に起因する故障及び損傷
- (6) 日本国以外での使用による故障及び損傷
- (7) 交換をご依頼される際に、本保証書をご提示頂けない場合

<修理を依頼される時>

万一故障が起きた場合は、お買い上げの販売店に商品と本書を添えてお申し出ください。

お買い上げの販売店に修理をご依頼にならない場合には当社ご相談窓口にご連絡ください。

<ご相談窓口及び修理品などの送付先>

株式会社 マキテック

ES事業部

〒454-0984 名古屋市中川区供米田2-1001 マキビル2F

Tel 052-746-6528

Fax 052-746-6529