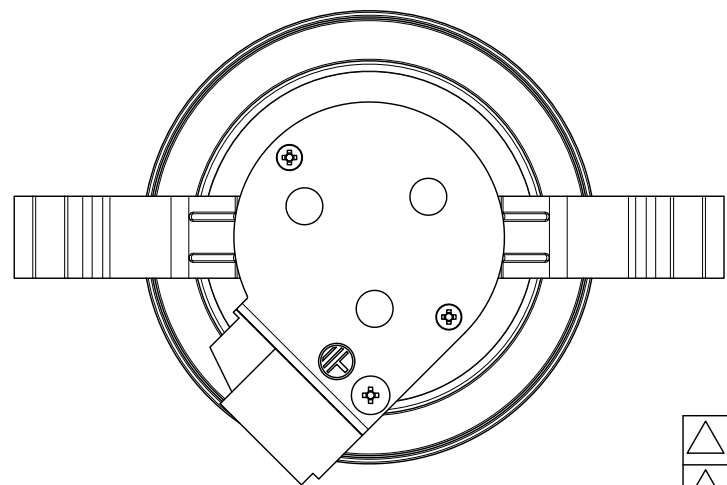
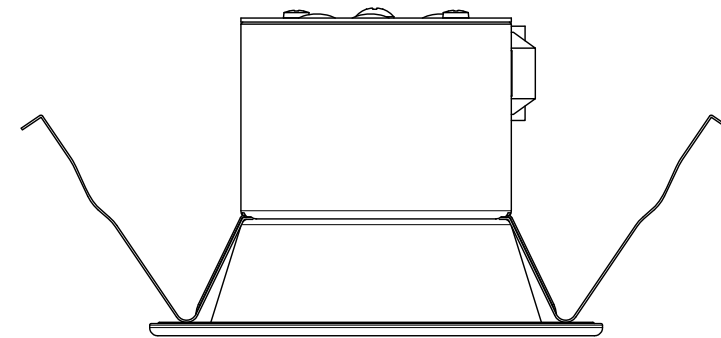
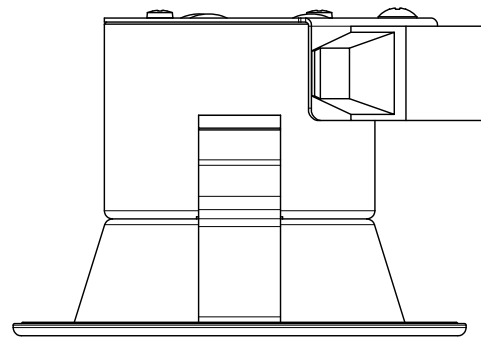
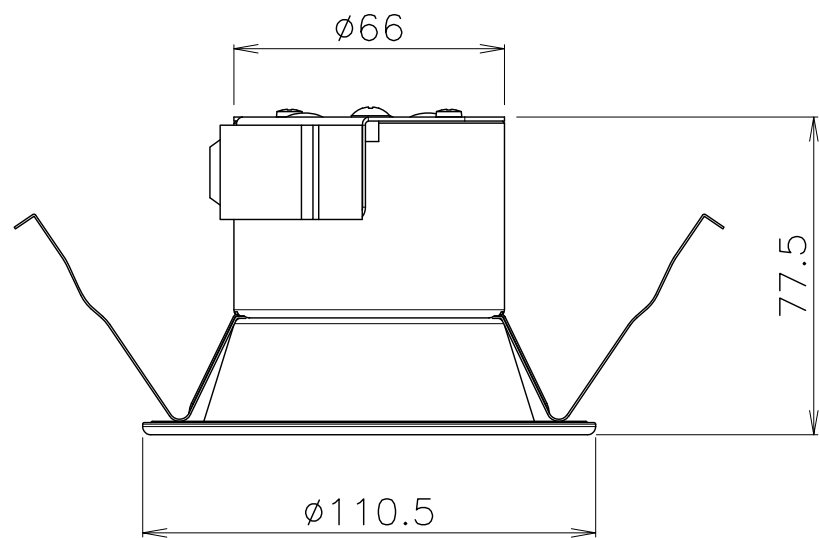
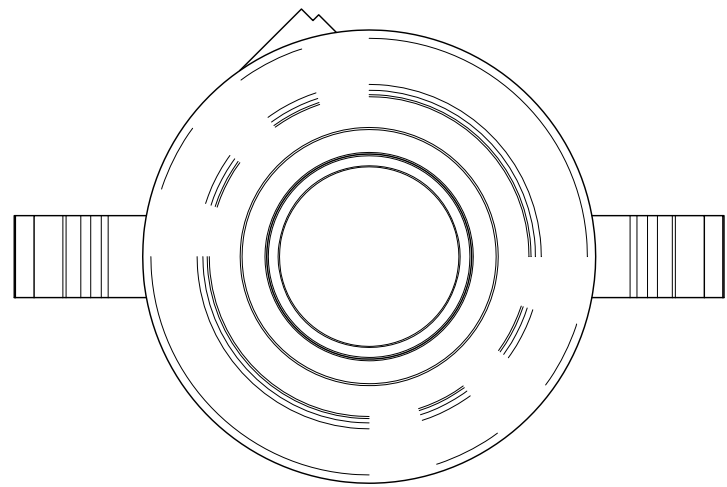


A
B
C
D
E



タイプ	φ100穴用
消費電力	5 W
全光束	400 Lm
光効率	80 Lm/W
色温度	5000 K
演色性	Ra 80
配光角	100°
設計寿命	40000 時間
電源	本体内蔵
材質	本体：アルミ
	背面カバー：ポリカーボネート
動作温度	-10℃ ~ 40℃
入力電圧	AC100-200 V

△		工番		1:2	
△		日付	2017,08,17	尺 度	
△		検 認		検 図	作 図 王
△					名 称 LEDダウンライト承認図)
△					図 番 MPL-DL-5/50
△		MAKI 株式会社 マキテック			