

# 製品仕様書

客先		
品番	MPL-GKG-40-1R	
作成	検 図	承認
備考		

株式会社マキテック  
新エネルギー事業部LED部  
〒454-0984  
愛知県名古屋市中川区供米田2-1001  
TEL:052-746-6528  
FAX:052-746-6529

## 目次

1. 変更履歴
2. 適用範囲
3. 基本仕様
4. 承認図
5. 姿図
6. 製品仕様条件
7. 保証

# 仕様書

 株式会社 マキテック

## 1. 変更履歴

シンボル	発行日	リビジョン来歴	Rev.	備考
△ 0	2017.12.01	初期発行	1.0	

# 仕様書

 株式会社 マキテック

## 2. 適用範囲

2-1. この製品はLED灯器具に適用する。

2-2. 品番 :MPL-GKG-40-1R

## 3. 基本仕様

給電方式	LED蛍光灯片側給電
周波数	50/60Hz
定格電圧	100-265V
材質	彩鋼板

# 仕様書

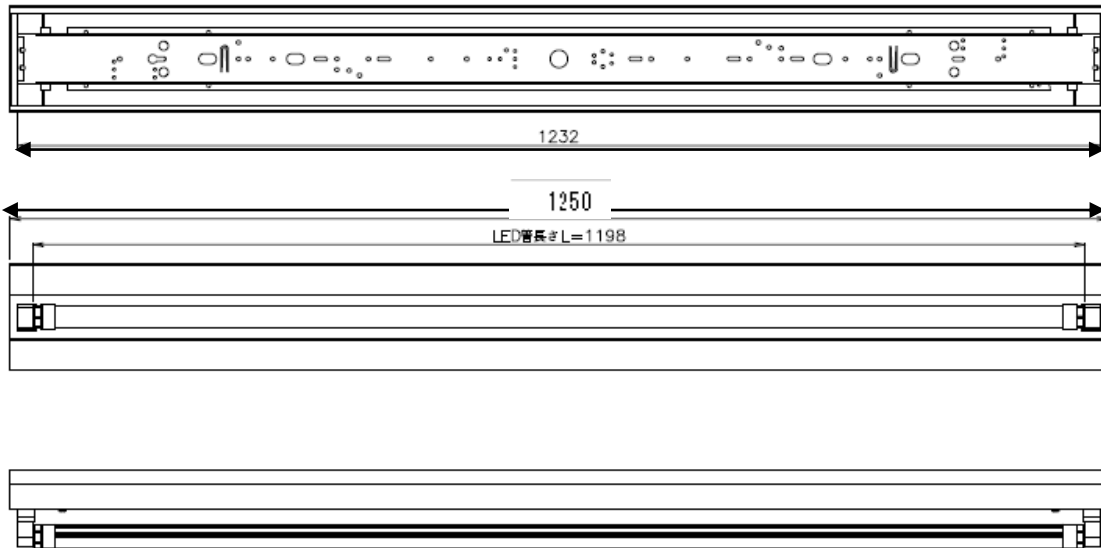
**MAKI** 株式会社 **マキテック**

## 4.承認図

品名	商品サイズ (mm)
40形2灯用落下防止逆富士型器具	1250x180x53

取付タイプ	G13
タイプ	逆富士型
適合サイズ	40形
取付本数	1灯
給電方法	内蔵

品番	材質	品名	国番	W	L	調光コード	調光対応・材質	重量	寸法	検取量
1		40形1灯用落下防止逆富士型器具								1



△		工番		1:4	
△		日付	2018.03.21	尺	産
△		承認		作	王
△				名	40形1灯用落下防止逆富士型器具 (承認図)
△				番	MPL-GKG-40-1
△					

**MAKI** 株式会社 **マキテック**

# 仕様書

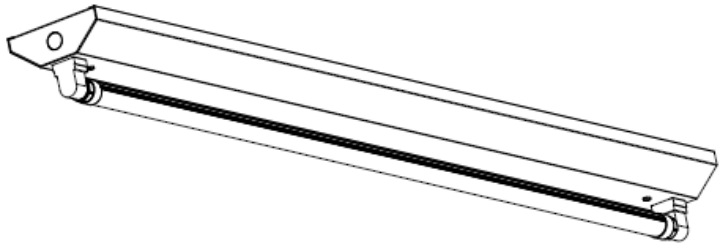
## 5. 姿図

品番	材質	品名	図番	W	L	梱付 コード	梱付寸法・材質	重量	数量	標準数量
1		40形1灯用落下防止逆富士型器具								1

梱付タイプ	G13
タイプ	逆富士型
適用サイズ	40形
梱付本数	1灯
組立方法	片側



△	△	△	△	△	△	△	△	△	△
工番		1:4							
日付		2018.03.21		及 産					
検 査		検 査		作 業		名 称		40形1灯用落下防止逆富士型器具 (姿図)	
		MAKI 株式会社 マキテック				図 番		MPL-GKG-40-1	

## 6. 製品使用条件

## 使用に関するご注意

1. 商品監視システム(防犯センサー)の一部機器はインバータの周波数と干渉して誤作動をする場合があります。事前に商品監視システムのメーカーに御確認ください。



## 安全に関するご注意

1. 一般屋内用器具です。屋外や水気、湿気のある場所及び腐食性ガスの発生するばしょでは使用しないでください。
2. 屋内専用ですので、風が吹く場所には使用できません。そのまま使用しますと器具落下の原因となります。
3. 周囲温度は5℃～35℃の範囲で使用ください。
4. 点灯始動保証は-5℃以上です。周囲温度5℃未満での連続使用はランプ光速の低下やランプの短寿命の原因となります。
5. 油煙のある場所では使わないでください。油でソケットがはそんし、ランプ落下の原因となります。
6. 定格電源電圧以外では使用しないでください。
7. 電源線、アース線を確実に接続してください。アースが不完全な場合には感電の原因となります。
8. 器具間隔は10cm以上離し、器具周辺温度が35℃以下になるよう換気を十分に行ってください。過熱による故障の原因となります。

## 7. 保証 (製品 Box 内部に説明書及び印刷物)

- 1) 上の注意事項を守らなかった場合、本社では建物の破損及び人命事故に対する責任を負わないし、使用者及び設置者の過失で製品不良が発生した時も補償出来ません。

## 保証書

品番		
お客様	お名前	様
	ご住所	
お買い上げ日		年 月 日
保証期間		お買い上げ日より 3年
お取り扱い販売店		

保証の内容は下記の通りとさせていただきます。

<保証期間>

このLED照明商品の保証期間は、商品お買い上げ日より3年間です。

<保証内容>

取扱説明書及び注意書に従って使用状態で保証期間内に故障した場合には、当社に保証書を添えてお申し出ください。無料修理または無償交換させていただきます。

<次の場合は保証期間内であっても有償修理とさせていただきます。>

- (1) 使用上の誤り及び不当な修理や改造による故障及び損傷
- (2) お買い上げの後の輸送・落下などによる故障及び損傷
- (3) 火災、地震、水害、落雷、その他天災地変、異常電圧、指定外の電源による故障及び損傷
- (4) 車両、船舶などに搭載された場合に生ずる故障及び損傷
- (5) 施工上の不備に起因する故障及び損傷
- (6) 日本国以外での使用による故障及び損傷
- (7) 交換をご依頼される際に、本保証書をご提示頂けない場合

<修理を依頼される時>

万一故障が起きた場合は、お買い上げの販売店に商品と本書を添えてお申し出ください。

お買い上げの販売店に修理をご依頼にならない場合には当社ご相談窓口にご連絡ください。