

高天井用LEDランプ

LED High Bay Light

MPL-HB-072

コンパクト設計

低価格

高効率

省エネ



明るいのに省エネ

12,000lm (水銀灯400W相当)*

*当社LED製品比

コンパクト設計・低価格

徹底的なコスト削減による低価格化が実現



*画像はイメージです。

MAKITECH POWER LED

MAKI 株式会社 マキテック

LED High Bay Light

水銀灯の代替として。
コンパクト設計・低価格・高効率・省エネ、
次世代を担う高天井用LEDランプ



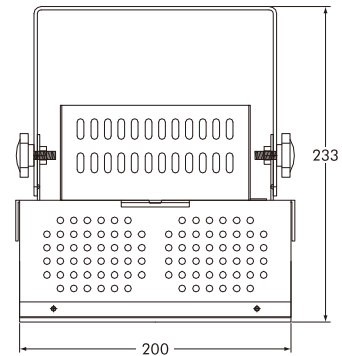
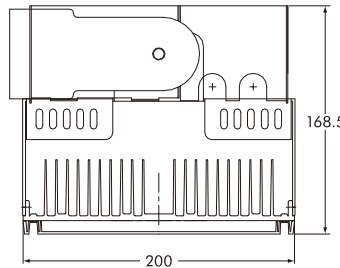
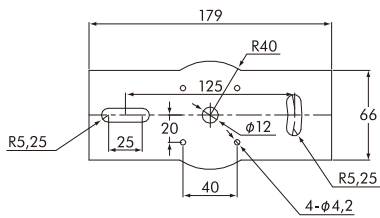
MPL-HB-072

水銀灯400W相当品

¥60,000(税抜)

タイプ	吊下げ用ブラケットタイプ
消費電力	72W
全光束	12000lm
光効率	166lm/W
色温度	5000K
演色性	Ra70
配光角	120°
設計寿命	40,000時間
電源	本体内蔵
本体重量	4kg
材質	本体:鉄 照射面カバー:ポリカーボネート
動作温度	-30°~50℃
入力電圧	AC85~265V

■ 寸法図面



■お問い合わせはこちらまで

考える照明...I(あい) 4.0

MAKI 株式会社 マキテック

<http://www.makitech.co.jp>
E-mail...info@makitech.co.jp

新エネルギー事業部LED部

Tel:052-746-6528
Fax:052-746-6529



※製品仕様は、予告なく変更する場合があります。予め、ご了承ください。

H3006A-10,000 J