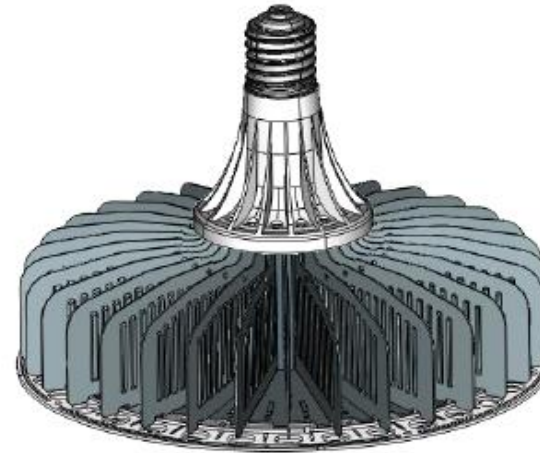
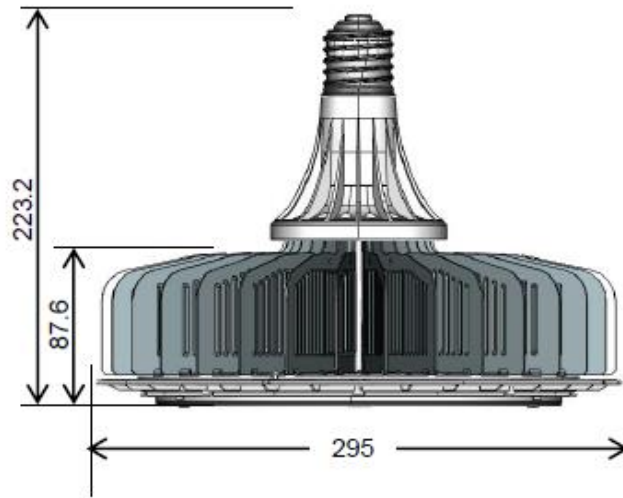


# MAKITECH POWER LED

## 高天井用LEDランプ



\* 表記されていない公差 : ± 1mm

[仕様]

種別	品番	質量(g)	定格電圧(V)	定格消費電力(W)	周波数Hz	全光束lm	光源色	色温度K	演色性	口金	設計寿命H
吊下げ用	MPL-HB-HP080E	2800	AC100V~277V	80W	50/60Hz	9600lm		5000K	Ra80	E39	50000時間

5						図法	第三角法(単位:mm)		品名	高天井用LEDランプ
4						変更日	年 月 日		品番	MPL-HB-HP080E
3						初回作成日	2015.1			
2	カバー	1		ポリカーボネート		作成	検図	承認		
1	本体	1		高導熱合金アルミ						
No.	部品名	数量		材質	備考	黄	真鍋	畑中	 <b>株式会社 マキテック</b>	