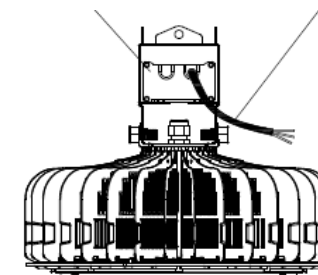
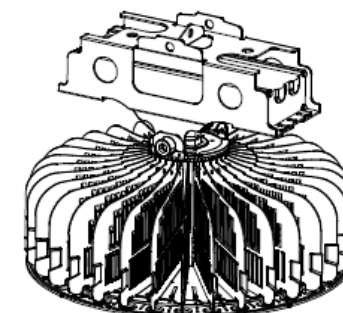
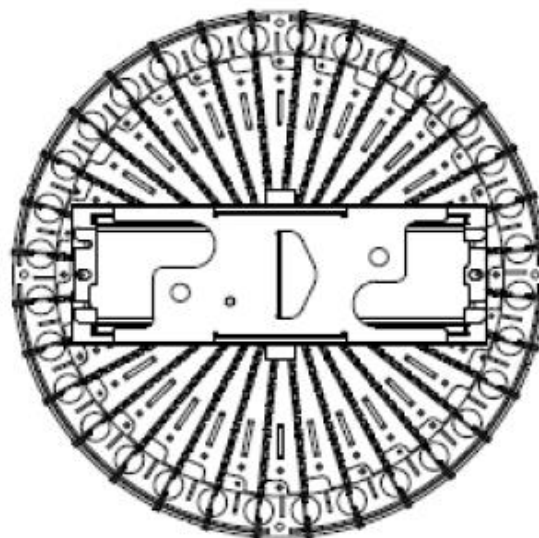
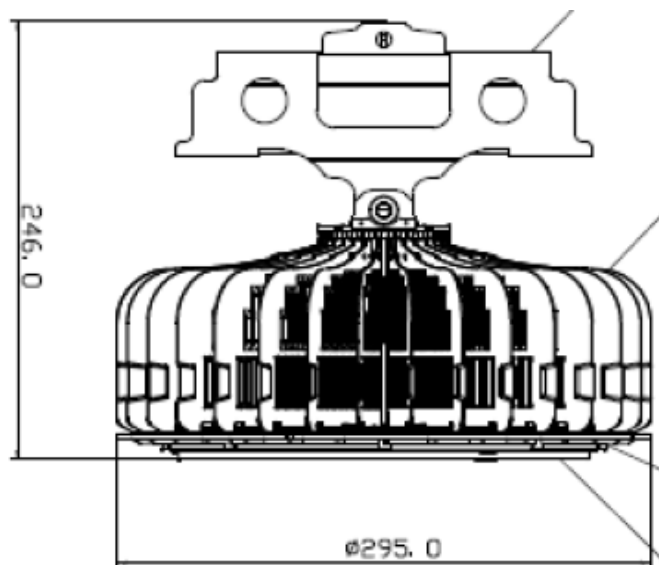



MAKITECH POWER LED 姿図

高天井用LEDランプ



[仕様]

| 種別 | 品番 | 質量(g) | 定格電圧(V) | 定格消費電力(W) | 周波数Hz | 全光束lm | 光源色 | 色温度K | 演色性 | 口金 | 設計寿命H |
|------|---------------|-------|-------------|-----------|---------|---------|-----|-------|------|----|---------|
| 吊下げ用 | MPL-HB-HP170B | 3700 | AC100V~240V | 170W | 50/60Hz | 20400lm | | 5000K | Ra80 | | 50000時間 |

| | | | | | | | | | | |
|-----|-----|----|--|----------|----|-------|-------------|----|---|---------------|
| 5 | | | | | | 図法 | 第三角法(単位:mm) | | 品名 | 高天井用LEDランプ |
| 4 | | | | | | 変更日 | 年 月 日 | | 品番 | MPL-HB-HP170B |
| 3 | | | | | | 初回作成日 | 2015.1 | | | |
| 2 | カバー | 1 | | ポリカーボネート | | 作成 | 検図 | 承認 | | |
| 1 | 本体 | 1 | | 高導熱合金アルミ | | | | | | |
| No. | 部品名 | 数量 | | 材質 | 備考 | 黄 | 真鍋 | 畑中 |  株式会社 マキテック | |