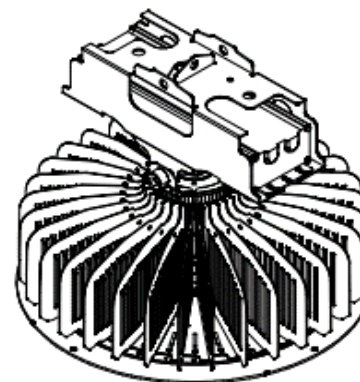
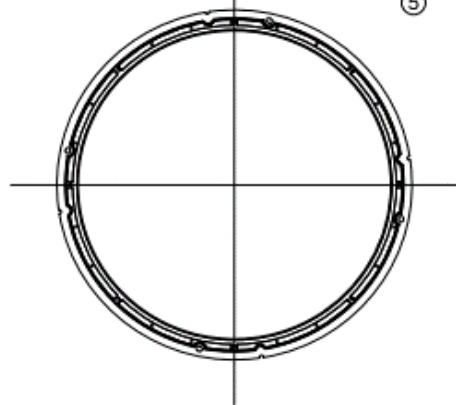
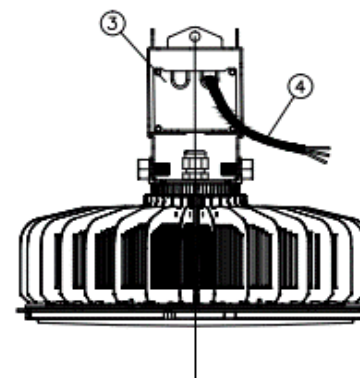
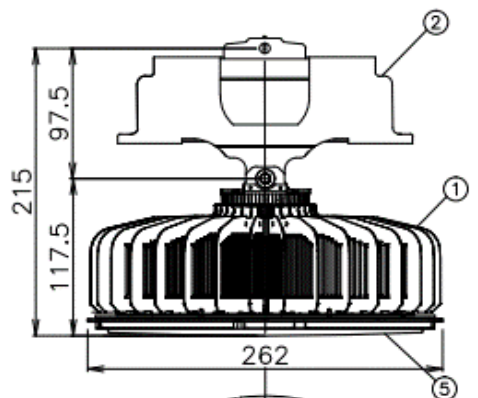
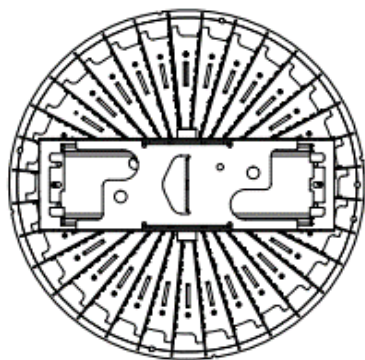



品番	MPL-HB-HQ100B	入力電圧	AC100-277V	周波数	50/60Hz
		電源	本体内蔵	演色性	Ra80
全光束	15,000lm	動作温度	-30°C~50°C	保存温度	-40°C~80°C
色温度	5,000K	設計寿命	50,000時間	本体重量	2.8kg
消費電力	100W	消費効率	150lm/W	配光角	75°・110°
本体材質	アルミ	照射面材質	ポリカーボネート		



製品仕様書			作成:更新	2019/11/14
yamada	kajiura	makaya	 <b>株式会社 マキテック</b>	

 <p><b>警告</b></p>	 <p><b>注意</b></p>	 <p><b>警告</b></p>	 <p><b>注意</b></p>
<p>この表示の無視して誤った取扱をすると人が死亡または重症を負う可能性が想定される内容を示しています。</p> <ul style="list-style-type: none"> <li>・製品及び電源ユニットの取り付けは、本取扱説明書に従ってください。取り付けに不備があると製品落下、感電、火災の原因となります。</li> <li>・電源の接続は、本取扱説明書の「配線方法」に従って行ってください。誤った配線を行うと製品及び電源ユニットの破損、火災、落下、感電の原因となります。</li> <li>・アース工事は、電気設備の技術基準に従い、確実に行ってください。[D種(第三種)設置工事]</li> <li>・工事のときは、必ず電源を切って行ってください。感電、火災の原因となります。</li> <li>・製品及び電源ユニットの取り付けは、指定された部品を使用し製品重量に耐えられるように行ってください。取り付けに不備があると、感電、落下、火災、怪我の原因となります。</li> <li>・口金をソケットに垂直に挿入してください。口金を斜め方向から無理に挿入すると、ソケットや口金が破損する場合があります。（口金タイプに限る）</li> <li>・製品は、落下の防止の為必ず付属のワイヤーケーブルを使用して吊り下げてください。ワイヤーケーブルの取付に不備があると落下の原因となります。（高天井用照明に限る）</li> <li>・取付面がビニールクロスなど可燃物が施工されている場所、製品上にゴミ、死骸などが溜まる場所、粉塵が極端に多い場所、振動のある場所、噴水などにより常時水圧の掛かる水分が噴射される場所、長時間積雪の有る場所、水中、湿気により常時製品に結露が付着する場所、メッキ工場、温泉施設などの腐食性ガスの発生する場所、海岸隣接地帯、引火する危険のある雰囲気（ガソリン、可燃性スプレー、シンナー、ラッカー、可燃性粉塵のある場所）での使用はおやめください。破損、絶縁不良、さび、感電、火災の原因となります。</li> <li>・切削油等の工業系オイルミストの有る環境での使用はおやめください。破損、落下等の原因となります。（オイルミスト仕様を除く）</li> </ul>	<p>この表示を無視して誤った取扱をすると人が障害を負う危険が想定される場合及び障害の発生が想定される内容を示しています。</p> <ul style="list-style-type: none"> <li>・既設の安定器は、必ず取り除いてください。安定器の直接器具及び電源ユニットを接続しての使用はできません。破損、感電、火災の原因となります。</li> <li>・製品と電源ユニットの配線間にスイッチやリレーなどを入れないでください。製品及び電源ユニットの故障、火災の原因となります。</li> <li>・製品及び電源ユニットを密閉したり、器具から放熱された熱が滞留する空間に設置しないでください。LED及び電源ユニットの短寿命の原因となります。</li> <li>また、複数台の電源ユニットを設置する場合は、一定の間隔をあけて設置してください。</li> <li>・交流電源を繰り返し、継続して入切させての(製品を点滅させて)使用を行わないでください。感電、故障の原因となります。</li> <li>・濡れた手で製品を取り扱わないでください。感電、故障の原因となります。</li> <li>・交流電源をご使用ください。電源周波数の50Hz,60Hz共用です。電源電圧は本取扱説明書に記載されている電圧の範囲内でご使用ください。間違って使用すると電源ユニット、製品などの破損、感電、火災の原因となります。製品の定格電圧と電源電圧は、製品を取り付ける前に必ず確認してください。</li> <li>・電動機、工作機が使用されている場所では、電源ユニットの電源を動力源と分けて配線してください。火災・故障の原因となります。</li> <li>・電源線の一次側、二次側の配線を束ねないでください。ノイズによる影響を受けやすくなります。</li> <li>・製品を持ち上げるときは、必ず製品本体を持ってください。</li> </ul>	<p>この表示の無視して誤った取扱をすると人が死亡または重症を負う可能性が想定される内容を示しています。</p> <ul style="list-style-type: none"> <li>・お手入れの際は、必ず電源を切って器具が十分に冷えてから行ってください。やけど、感電の原因となります。</li> <li>・器具及び電源ユニットを布や紙などの可燃物で覆ったり、被せたり、燃えやすいものを近づけたりしないでください。火災の原因となります。</li> <li>・器具及び電源ユニットの直下や近くにストーブなどの熱器具を置かないでください。器具及び電源ユニットの短寿命、火災の原因となります。</li> <li>・器具及び電源ユニットには、酸性・アルカリ系洗剤、ガソリン、シンナー、ベンジン、灯油、アルコール、殺虫剤、みがき粉などで拭きしないでください。破損、感電の原因となります。</li> </ul> <p>●点灯の瞬間、一度光源が点滅する場合があります。これは、製品及び電源ユニットを長期間安全にご使用頂くための保護動作です。</p> <p>●LED光源にはバラつきがあるため、同一番商品でも商品ごとに発光色、明るさが異なる場合がありますのでご了承ください。</p> <p>●同一番商品でも始動時間が異なる場合がございます。予めご了承ください。</p> <p>●器具及び電源ユニットから放熱された熱が滞留しない空間（25℃）で、機種別で設定される設計寿命まで使用できるように設計しています。周囲温度が25℃と異なる環境の場合は、LED及び電源ユニットの寿命が設計寿命より短くなる可能性があります。</p> <p>●LED素子単体の交換はできません。</p> <p>●赤外線リモコン方式のテレビ・ラジオなどは、器具から離してご使用ください(雑音が入ったり、正常に動作しない場合があります)。</p> <p>●器具の近くで放送設備やワイヤレスマイクを使用すると、雑音が入り正常に作動しない場合があります。</p> <p>●点灯時、消灯時に温度変化による部品ごとの収縮差により、音鳴りがすることがありますが、性能上問題ありません。</p> <p>●硫黄成分が存在する場所では使用しないでください。</p> <p>●AC200V環境下では安全のため、両切スイッチをご使用ください。</p> <p>●バーコードリーダーの機種によっては器具付近で使用した場合、読み取り感度が鈍くなる場合があります。</p> <p><b>■製品についてのお問い合わせ先</b>  <b>株式会社マキテック</b>  <b>〒454-0984 名古屋市中川区供米田2-905</b>  <b>Tel 052-746-6528</b></p>	<p>この表示を無視して誤った取扱をすると人が障害を負う危険が想定される場合及び障害の発生が想定される内容を示しています。</p> <ul style="list-style-type: none"> <li>・器具及び電源ユニットを水洗いしないでください。感電、故障の原因となります。</li> <li>・器具を清掃する際は、乾いたやわらかい布か、水で浸したやわらかい布をよく絞ってから拭き拭きしてください。</li> <li>・器具には寿命があります。設置して8～10年たつと、外観に異常がなくても内部の劣化は進行しています。点検・交換をおすすめ致します。</li> <li>・安全上LED光源を直視することはおやめください。</li> <li>・3年に1回は、工事店などの専門家による点検をお受けください。点検せずに長期間使い続けると、まれに発煙、発火、感電、落下などに至る場合があります。</li> </ul>