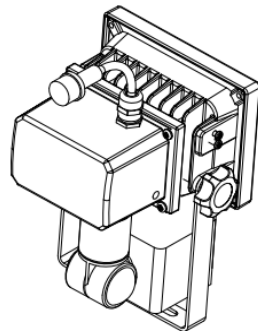
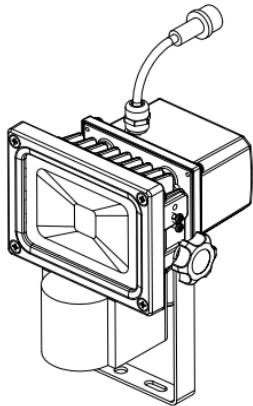
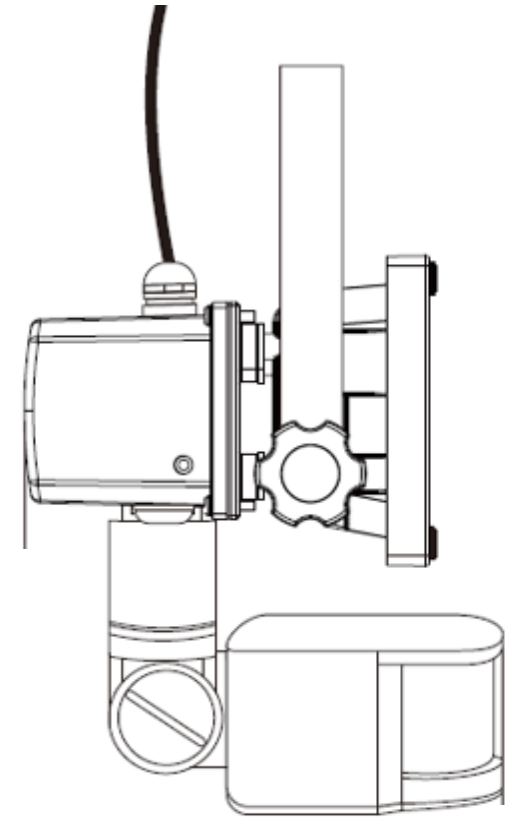
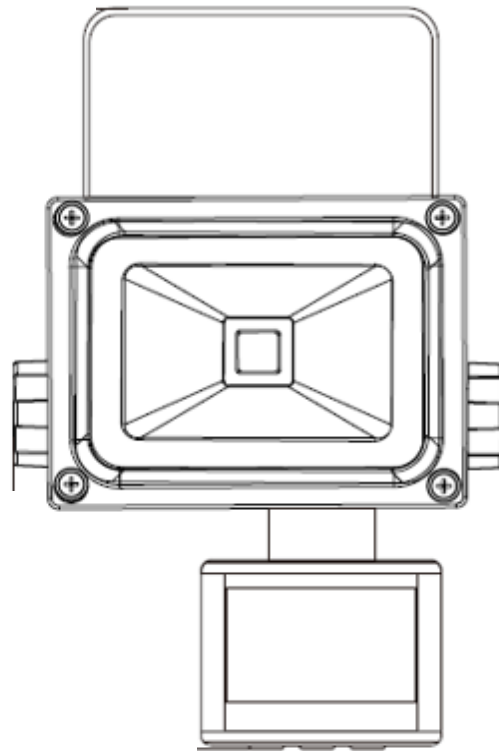


型番	MPL-L-10
バッテリー容量タイプ	7.4V、5.2Ah、リチウムバッテリー
充電時間	約6時間
点灯時間	約6時間
消費電力	10W (5W)
全光束	900lm (450lm)
入力電圧	12/24 VDC
色温度	5500K-6000K
演色性	Ra70
湿度	0~90 %
配光角	120°
動作温度	-25°C ~ 50°C
充電温度	0°C~40°C
IP指数	IP65
設計寿命	40,000時間
サイズ	133x130x190 mm
梱包サイズ	150x165x205 mm
材質	アルミニウム製
アダプター	入力100-240V AC、50/60Hz 出力12V DC 1000mA



工番					
日付	2018. 08.01				
検認		検 図	山 田	作 図	梶 浦
MAHI 株式会社 マキテック					充電式投光器 MPL-LS-10 姿図

