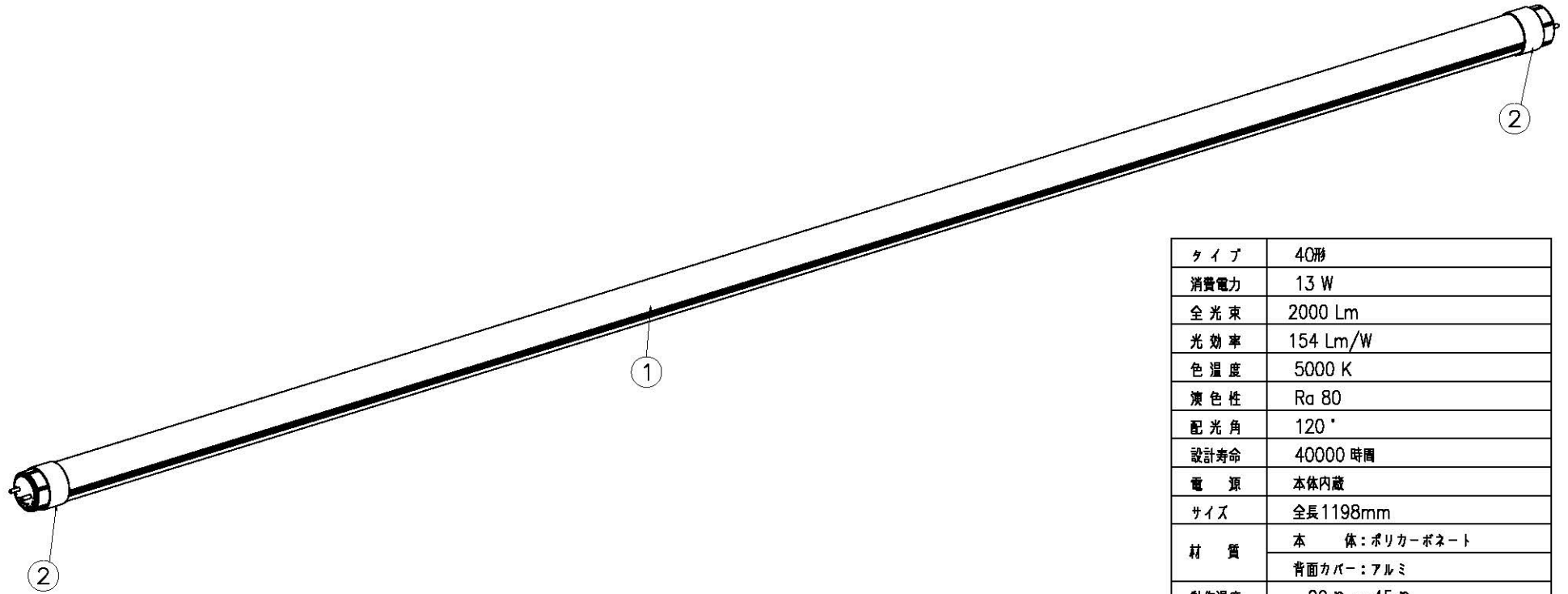


品番	材番	品名	図番	W	L	鋼材コード	鋼材寸法・材質	重量	数量	総数量
1		直管LEDランプ 40形							1	
	1	カバー					ポリカーボネート		1	
	2	G13口金					PC+銅ピン		2	



タイプ	40形
消費電力	13 W
全光束	2000 Lm
光効率	154 Lm/W
色温度	5000 K
演色性	Ra 80
配光角	120°
設計寿命	40000 時間
電源	本体内蔵
サイズ	全長1198mm
材質	本体:ポリカーボネート
	背面カバー:アルミ
動作温度	-20℃ ~ 45℃
入力電圧	AC85-265 V

△		工番		1:2					
△		日付	2017,05,02	尺	度				
△		検認		検図		作図	王	名称	直管LEDランプ 40形 (姿図)
△								図番	MPL-T8-13/20
△									
△									
△									

MAKI 株式会社 マキテック