

取扱施工説明書

住宅用照明器具 (LEDダウンライト)

品番 MPL-DL-7/50 (昼白色) ・ MPL-DL-7/27 (電球色)

お客様へ 器具の施工には電気工事士の資格が必要です。必ず、販売店、工事店に依頼してください。

工事店様へ 施工の前によくお読みのうえ、正しく施工してください。この説明書は必ずお客様にお渡しください。

安全上のご注意 必ずお守りください

人への危害、財産の損害を防止するため、必ずお守りいただくことを説明しています。

■ 誤った使い方をしたときに生じる危害や損害の程度を区分して、説明しています。

■ お守りいただく内容を、次の図記号で説明しています。(下記は図記号の一例です。)

	警告 「死亡や重傷を負うおそれがある内容」です。
	注意 「傷害を負うことや、財産の損害が発生するおそれがある内容」です。

	してはいけない内容です。
	実行しなければならない内容です。

警告

天井

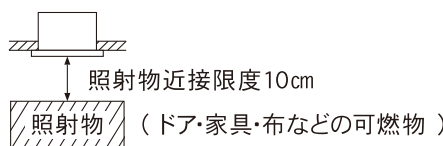
● 次のような場所には取り付けない
落下によるけがのおそれがあります。



◎ この器具は水平天井面埋め込み専用です。
◎ 石膏ボード(9mm以上)に取り付けできます。

● ブローイング工法、特殊な断熱・遮音・防音施工された天井には取り付けない
過熱して火災のおそれがあります。

● 照射物近接限度内にドア開閉範囲や家具などの可燃物が近づかないように考慮して取り付ける
守らないと、照射物の変色、火災のおそれがあります。

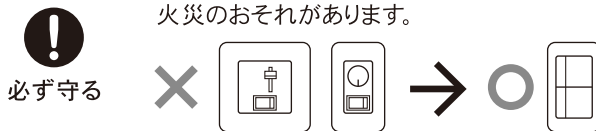


その他

● 交流100~200ボルトで使用する
過電圧を加えると過熱し、火災、感電のおそれがあります。
● 器具の取り付けは、説明書に従い確実に
取り付けに不備があると、火災、感電、落下によるけがのおそれがあります。

壁スイッチ

● 調光機能が付いた壁スイッチの場合は、
一般の入切用スイッチに交換する
火災のおそれがあります。



◎ 販売店、工事店に交換を依頼してください。
(取り外しには資格が必要です。)

● 器具を改造したり、部品交換をしない
火災、感電、落下によるけがのおそれがあります。

注意

● 浴室など湿気の多い場所や屋外で使用しない
火災、感電の原因となることがあります。
◎ この器具は防湿、防雨型ではありません。

● 温度の高くなるものの上に取り付け
ない
火災の原因となることがあります。
◎ レンジなど温度の高くなるものの上
に取り付けしないでください。

各部のなまえと取り付けかた

安全のため、電源を切ってから行ってください

警告



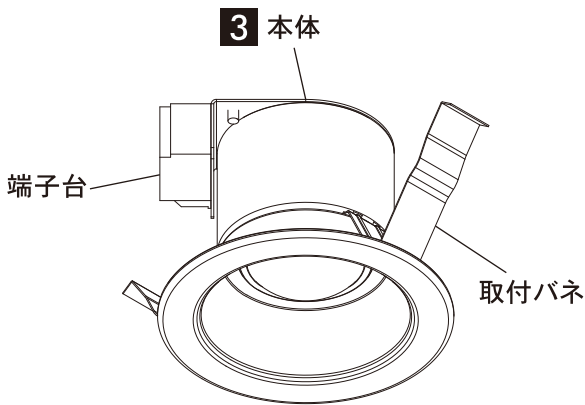
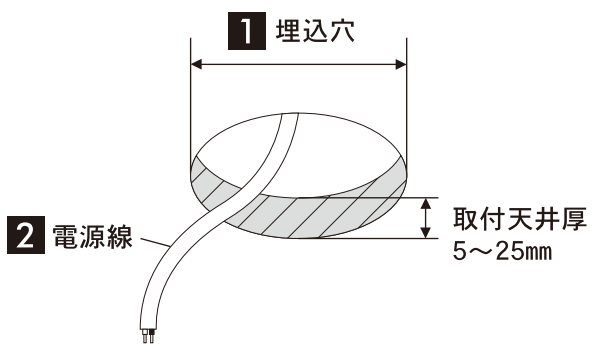
ロックウールなどのやわらかい天井には
取り付けない

禁止 落下によるけがのおそれがあります。

取り付け前のご注意

・表面に1mm以上の凹凸のある天井の場合は、
気密性が損なわれるおそれがありますので、
平面に仕上げてください。

●取り付けの前に下図の状態にしてください。



1 天井に埋込穴をあける

・下記寸法の穴をあける。

埋込穴寸法

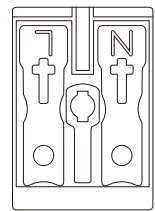
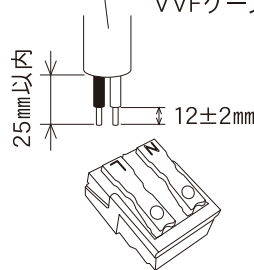
$\phi 125 \pm 1 \text{mm}$

※指定寸法でない場合、すき間があきます。
精度よく穴をあけるために、
ダウンライトカッターの使用をおすすめします。

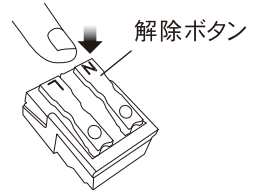
2 端子台に電源線を接続する

・端子台に電源線を確実に差し込む。
・送り総容量は4A以下です。

適合電線: $\phi 1.6$ 、 $\phi 2.0$ 単線
VVVFケーブル

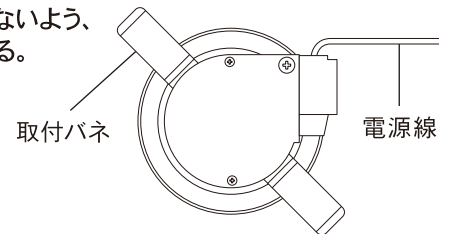


器具の取り替えなどで電源線を外す
場合は、指などで解除ボタン
押しながら電源線を引き抜く。

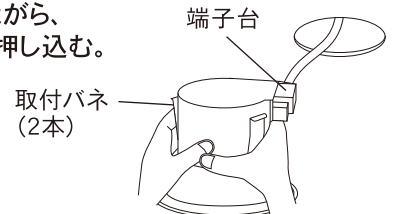


3 本体を埋込穴に入れる

①取付バネに当たらないよう、
電源線を折り曲げる。



②取付バネ2本を押さえながら、
端子台側から埋込穴に押し込む。



●石膏ボードに取り付けた器具を取り外す場合は、
枠部をゆっくり引き下げて取付バネ2本を押し曲げながら
取り外してください。
取り外しに不備があると、天井材破損の原因となることが
あります。

警告



禁止

●屋内配線の電源、ケーブルなどは器具に
接触させない
火災のおそれがあります。



必ず守る

●本体を埋込穴に確実に押し込む
押し込みが不十分な場合、ガツキ、器具落下の
おそれがあります。

保証書

「販売店・お買い上げ日」等の記入をお確かめの上、保証内容をよくお読みいただき大切に保管してください。
保証期間につきましては、下記に記載をさせていただいております。
期間中に注意書きに従った正しい使用状態で故障した場合は、本書をご提示の上、
お買い上げ販売店に修理をご依頼ください。

品名	
保証期間	お買い上げ日より 3年
お買い上げ日	年 月 日
お客様名	様
ご住所	〒 TEL.()
販売店名	
住所	〒 TEL.()

保証規定

保証期間内において、取扱説明書に準拠する適切な使用、保守管理が行われ、かつ、カタログに記載された仕様もしくは、別途合意された条件下で正しい仕様が行われたにもかかわらず、本製品が故障した場合は下記保証適用除外の場合を除き、無償で当社の判断にて代品を提供いたします。

但し、本製品がお客様の装置等と連結している場合において、当該装置等からの取り外し、当該装置等の取り付け、その他これらに付帯する工事費用、輸送等に要する費用ならびにお客様に生じた機会損失、操業損失その他の間接的な損害については補償範囲外とさせていただきます。

下記項目については、補償適用外とさせていただきます。

- 1,本製品と他の装置等の接続の不具合に起因する故障
- 2,正しい使用環境で弊社製品をご使用しなかった場合
- 3,仕様を外れる使用、その他当社の知り得ない使用条件、使用状態に起因する故障
- 4,本製品に改造や構造変更を施したことに起因する故障
- 5,地震、火災、水害、塩害、ガス害、落雷、その他の不可抗力が原因による故障
- 6,正常と認められない使用方法で、部品が消耗、摩耗、劣化した場合の当該消耗部品に関する故障
- 7,全各号の他当社の責めに帰すことのできない事由による故障

< ご相談窓口及び修理品などの送付先 >

MAKI 株式会社 **マキテック**

新エネルギー事業部LED部

〒454-0984 名古屋市中川区供米田2-1001マキビル2F
Tel 052-746-6528 Fax052-746-6529