

高天井用LED照明 MPL-HB-100・MPL-HB-150 取扱説明書

取扱説明書 No. MPL20200121

作成日 : 2020年01月21日

対象製品	MPL-HB-150 ・ MPL-HB-200
-------------	--------------------------------

このたびは、お買い上げいただき、まことにありがとうございます。

商品を安全に正しくお使いいただくために、この取扱説明書をよくお読みください。

※**お客様**へ：この製品の施工は、必ず電気工事店に依頼してください。一般の方の工事は、法律で禁じられております。



※**工事店様**へ：工事が終了しましたら、本説明書を必ずお客様へお渡しください。

■安全上のご注意：



取扱説明書には、お使いになる方や他人への危害と財産の損害を未然に防ぎ、商品を安全に正しくお使い頂くために、重要な

内容を記載しております。必ず、内容をご確認の上、取扱をお願い致します。

工事店様へ：施工上のご注意

 警告	この表示を無視して誤った取扱をすると人が死亡または重傷を負う可能性が想定される内容を示しています。	 注意	この表示を無視して誤った取扱をすると、人が障害を負う危険が想定される場合および物的損害の発生が想定される内容を示しています。
<ul style="list-style-type: none">●製品及は本取扱説明書に従ってください。取り付けに不備があると製品落下、感電、火災の原因となります。●電源の接続は、本取扱説明書の「配線方法」に従って行ってください。誤った配線を行うと製品及び電源ユニットの破壊、火災、落下、感電の原因となります。●アース工事は、電気設備の技術基準に従い、確実に行ってください。アースが不完全な場合には、感電の原因となります。（D種 [D種（第三種）接地工事]●工事の時は、必ず電源を切っておこなってください。感電、火災の原因となります。●製品及び電源ユニットの取り付けは、指定された部品を使用し、製品重量に耐えられるようにおこなってください。取り付けに不備があると、感電、落下、火災、怪我の原因となります。●口金をソケットに垂直に挿入してください。口金を斜め方向から無理に挿入すると、ソケットや口金が破損する場合があります。●製品は、落下防止のため必ず付属のワイヤーケーブル2本を使用し2箇所吊り下げてください。ワイヤーケーブルの使用に不備があると落下、怪我の原因となります。●室内用製品です。強風の吹く恐れのある場所、取付面がビニールクロスなど可燃物で施工されている場所、製品上にゴミ、虫の死がいなどが溜まる場所、粉じんが多い場所、振動のある場所、噴水などにより常時水のかかる場所、雨の吹き込みを受ける場所、長期間積雪のある場所、水中、メッキ工場、温泉浴室などの腐食性ガスが発生する場所、海岸隣接地帯、引火する危険のある雰囲気(ガソリン・可燃性スプレー、シンナー、ラッカー可燃性粉じんのある所)での使用はおやめください。製品及び電源ユニットの破損、落下、絶縁不良、さび、感電、火災の原因となります。●重耐塩仕様の施工後は、ネジ、ボルト、傷のついた場所へ付属のタッチアップを塗布してください。		<ul style="list-style-type: none">●既設の安定器は、必ず取り除いてください。安定器に直接器具及び電源ユニットを接続しての使用はできません。破損、感電、火災の原因となります。●製品と電源ユニットの配線間にスイッチやリレーなどを入れないでください。製品及び電源ユニットの故障、火災の原因となります。●製品及び電源ユニットを改造したり、部品を変更して使用することは絶対おやめください。器具及び電源ユニットの落下、感電、火災の原因となります。●製品及び電源ユニットを密閉したり、器具から放熱された熱が滞留する空間に設置しないでください。LED及び電源ユニットの短寿命の原因となります。また、複数台の電源ユニットを設置する場合は、一定の間隔をあけて設置してください。●交流電源を繰り返し、継続して入切させての（製品を点滅させて）使用をおこなわないでください。故障、火災の原因となります。●濡れた手で製品を取り扱わないでください。感電、故障の原因となります。●交流電源をご使用ください。電源周波数は50Hz、60Hz 共用です。電源電圧は、本取扱説明書に記載されている電圧の範囲内でご使用ください。間違って使用すると電源ユニット、製品などの破損、感電、火災の原因となります。製品の定格電圧と電源電圧は、製品を取り付ける前に必ず確認してください。●電動機、工作機が使用されている場所では、電源ユニットの電源を動力源と分けて配線してください。火災・故障の原因となります。●電源線の一次側、二次側の配線を束ねないでください。ノイズによる影響を受けやすくなります。●照明製品を持ち上げるときは、必ず製品本体を持ってください。	

お客様へ：使用上のご注意

 警告	この表示を無視して誤った取扱をすると人が死亡または重傷を負う可能性が想定される内容を示しています。	 注意	この表示を無視して誤った取扱をすると、人が障害を負う危険が想定される場合および物的損害の発生が想定される内容を示しています。
<ul style="list-style-type: none">●お手入れの際は、必ず電源を切って器具が十分に冷えてからおこなってください。やけど、感電の原因となります。●器具及び電源ユニットを布や紙などの可燃物で覆ったり、被せたり、燃えやすいものを近づけたりしないでください。火災の原因となります。●器具及び電源ユニットの直下や近くにストーブなどの熱器具を置かないでください。器具及び電源ユニットの短寿命、火災の原因となります。●器具及び電源ユニットには、酸性・アルカリ系洗剤、ガソリン、シンナー、ベンジン、灯油、アルコール、殺虫剤、みがき粉などで拭浄しないでください。破損、感電の原因となります。		<ul style="list-style-type: none">●器具及び電源ユニットを水洗いしないでください。感電、故障の原因となります。●器具を清掃する際は、乾いたやわらかい布か、水で浸したやわらかい布をよくしぼってから拭浄ください。●器具には、寿命があります。設置して8～10年経つと、外観に異常がなくても内部の劣化は進行しています。点検・交換をおすすめします。●安全上LED光源を直視することはおやめください。●3年に1回は、工事店などの専門家による点検をお受けください。点検せずに長期間使い続けると、まれに発煙、発火、感電、落下などに至る場合があります。	

■知っておいていただきたいこと

- 点灯の瞬間、一度光源が点滅する場合があります。これは、器具および電源ユニットを長期間安全にご使用いただくための保護動作です。
- LED光源にはバラツキがあるため、同一形名商品でも商品ごとに発光色、明るさが異なる場合がありますのでご了承ください。
- 器具及び電源ユニットから放熱された熱が滞留しない空間において、周囲温度－40℃～60℃範囲で50,000時間使用できるように設計しています。周囲温度が高い場合は、LED及び電源ユニットの寿命が短くなります。
- LED素子は器具組込のため、LED素子単体の交換はできません。
- 赤外線リモコン方式のテレビ・ラジオなどは、器具から離してご使用ください（雑音が入ったり、正常に動作しない場合があります）。
- 受信電波が弱い場合には、AM及び短波放送では雑音が入る場合がございます。
- 器具の近くでワイヤレスマイクを使用すると、雑音が入り正常に作動しない場合があります。
- 放送設備などの音声信号や映像信号は微弱なため、電源線や電源ユニットの配線からの雑音を受けることがあります。
- 点灯時、消灯時に温度変化による部品毎の収縮差により音鳴りがすることがありますが、性能上問題ありません。
- AC200V環境下では安全のため、両切スイッチをご使用ください。

製品	MPL-HB-150	MPL-HB-200		
消費電力	150W	100W		
タイプ	ブラケット	ブラケット		
製品寸法	256x256x292mm	256x256x292mm		
製品質量	6.8kg	7.2kg		
入力電圧	85～265V	85～265V		
周波数	50/60Hz	50/60Hz		
使用温度範囲	-30～50℃	-30～50℃		
使用湿度範囲	85%RH以下	85%RH以下		
電源寸法	170.5x67.5x35.3mm	316x67.5x35.3mm		
電源質量	0.8 Kg	1.0 Kg		

■保証とアフターサービス

保証期間は、商品お買い上げ日<お引渡し日>より5年間です。

株式会社マキテック

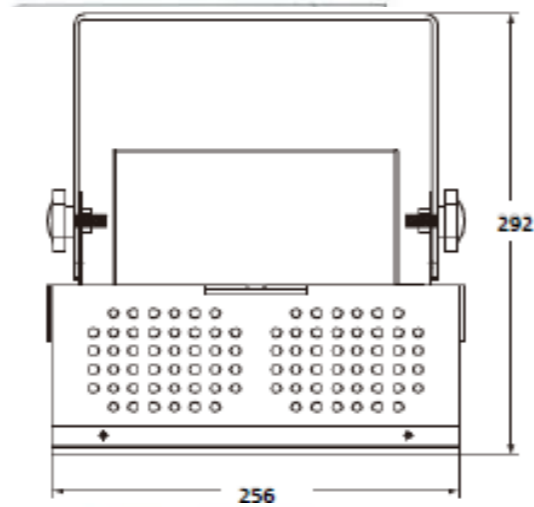
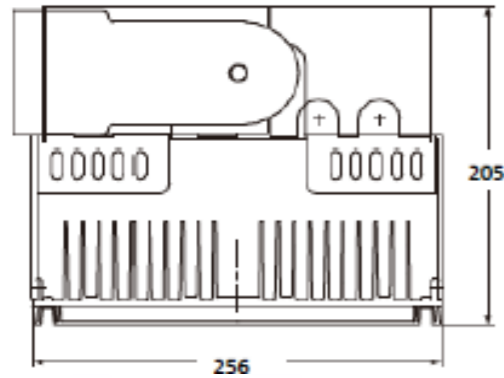
建設ソリューション事業部中部営業所

〒454-0984 名古屋市中川区供米田2-905 昴1号館

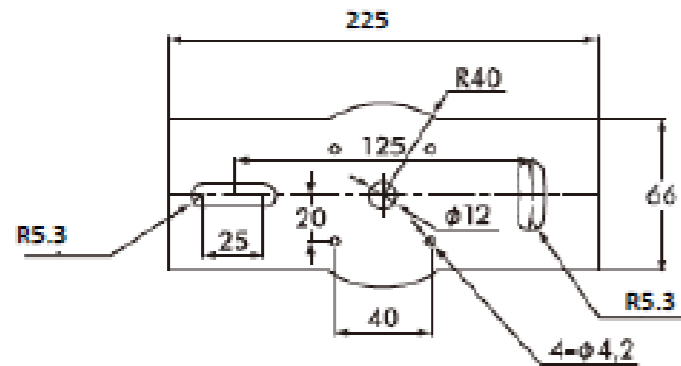
Tel 052-746-6528

■ 本体寸法及び配線

■ 本体寸法



■ ブラケット穴位置寸法



■ 配線 (本体側面)



※ 設置注意事項

1. 配線を間違いないように注意してください。
2. 接続部を圧着スリーブなどで結線した後、自己癒着テープで処理して絶縁テープを巻いて絶縁・防水処理してください。
3. アースケーブルにD種接地工事を行ってください。
4. 既存の安定器は取り除いてください。
5. 本体側面側OUT PUTの出口線と電源線を確実に接続してください。
6. ブラケット側面のネジをしっかりと締めて、弛まない状態にして設置して下さい。

保証書

品番			
お客様	お名前	様	
	ご住所		
お買い上げ日	年	月	日
保証期間	お買い上げ日より 5年		
お取り扱い販売店	☎ () -		

保証の内容は下記の通りとさせていただきます。

＜保証期間＞

このLED照明商品の保証期間は、商品お買い上げ日より5年間です。

＜保証内容＞

取扱説明書及び注意書に従って使用状態で保証期間内に故障した場合には、当社に保証書を添えてお申し出ください。無料修理または無償交換させていただきます。ただし、本製品の素子（点灯）部分と電源部に限らせていただきます。

＜次の場合は保証期間内であっても有償修理とさせていただきます。＞

- (1) 使用上の誤り及び不当な修理や改造による故障及び損傷
- (2) お買い上げの後の輸送・落下などによる故障及び損傷
- (3) 火災、地震、水害、落雷、その他天災地変、異常電圧、指定外の電源による故障及び損傷
- (4) 車両、船舶などに搭載された場合に生ずる故障及び損傷
- (5) 施工上の不備に起因する故障及び損傷
- (6) 日本国以外での使用による故障及び損傷
- (7) 交換をご依頼される際に、本保証書をご提示頂けない場合

＜修理を依頼される時＞

万一故障が起きた場合は、お買い上げの販売店に商品と本書を添えてお申し出ください。お買い上げの販売店に修理をご依頼にならない場合には当社ご相談窓口にご連絡ください。

＜ご相談窓口及び修理品などの送付先＞

株式会社マキテック

建設ソリューション事業部中部営業所

〒454-0984 名古屋市中川区供米田2-905 昴1号館

Tel 052-746-6528