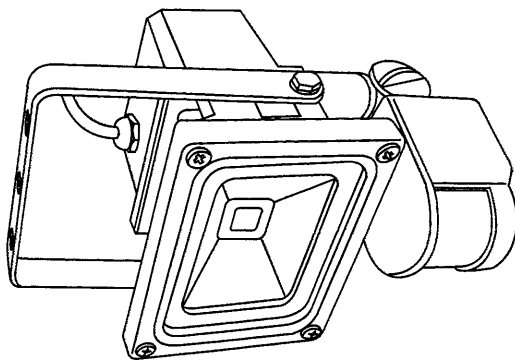


MAKITECH POWER LED

10WLED投光器(MPL-LS-10)

取扱説明書

この度は、10WLED投光器(MPL-LS-10)をお買い上げいただき誠にありがとうございます。本製品のご使用には必ず本説明書をお読みいただき正しくご使用ください。



LED
10
ワット

IP
65

安全上の注意

重要 本説明書は製品を安全に正しくお使いいただき、お使いになる人や他の人への危害や財産への損害を未然に防止するために、必ずおまもりいただくことを以下の通り表示しております。表示の内容をよく理解してから本文をお読みください。

■誤ったご使用方法により生じる危害や、損害の程度を区分して説明しています。

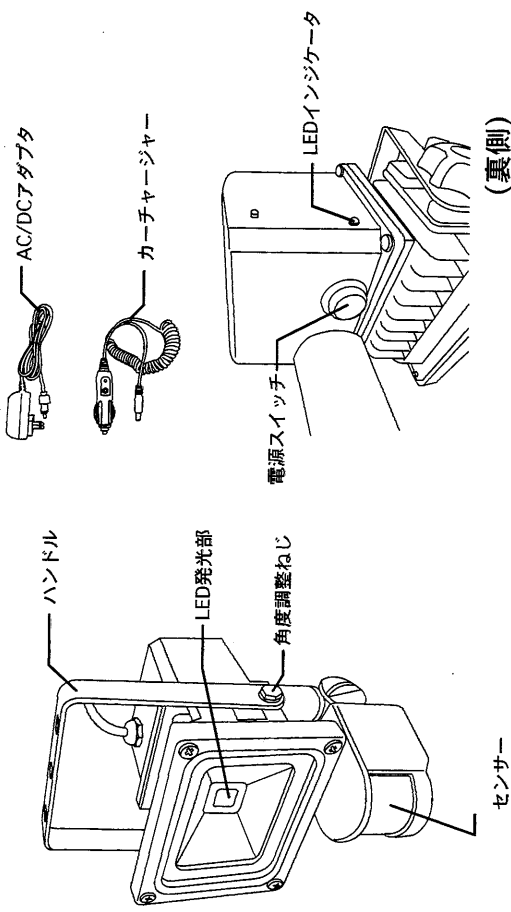
警告 この表示は取扱いを誤ると、死亡または重傷を負う可能性が想定される内容を示します。

注意 この表示は取扱いを誤ると、人が障害を負ったり、物的損害の発生が想定される内容を示します。

■下記の図記号でお守り頂く内容を説明しています。

	禁止されている内容です。
	実行しなければならぬ内容です。

各部名称



操作説明

■電源プラグ接続方法

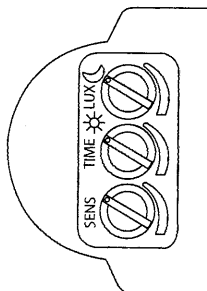
充電プラグのキャップを外してAC/DCアダプターに接続、もしくはカーチャージャー接続する。

■操作説明

○	電源OFF
—	電源を入れる

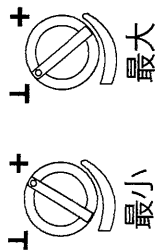
■センサー

- ※充電中は赤と緑が交互に点滅いたします。
- ※充電が終わると緑色となります。
- ※作動中はLEDインジケータは消えています。
- ※バッテリーの容量が残り約10%になるとゆとり赤く点滅(1×/秒)します。
- ※バッテリーの容量が残り約5%になると早く赤く点滅(2×/秒)します



■センサーの使用方式

SENS	センサー反応距離を6~10mに調整
TIME	点灯時間を5秒から360秒に調整
LUX	点灯する時の周囲の明るさを調整



保証書

この商品は保証書を添付しております。「販売店・お買い上げ日」等の記入をお確かめの上、保証内容をよくお読みいただき大切に保管してください。保証期間はお買い上げ日から2年間、または500回の充電となります。期間中に、取扱説明書の注意書きに従った正しい使用状態で故障した場合は、本書をご提示の上、お買い上げ販売店に修理をご依頼ください。

品名	LEDセンサー付き投光器 MPL-LS-10
保証期間	お買い上げ日より2年間 または500回の充電
お買い上げ日	年 月 日
お客様名	
ご住所	〒 TEL.()
販売店名	〒 TEL.()
住所	

保証規定

保証期間内において、取扱説明書に準拠する適切な使用、保守管理が行われ、かつ、カタログに記載された仕様もしくは、別途合意された条件下で正しい仕様が行われたにもかかわらず、本製品が故障した場合は、下記保証適用除外の場合を除き、無償で当社の判断にて代品を提供いたします。

但し、本製品がお客様の設置等と連結している場合において、当該装置等からの取り外し、当該装置等の取り付け、その他これらに付帯する工事費用、輸送等に要する費用ならびにお客様に生じた機会損失、操業損失その他の間接的な損害については補償範囲外とさせていただきます。

下記項目については、補償適用外とさせていただきます。

1. 本製品と他の装置等の接続の不具合に起因する故障
2. 正しい使用環境で弊社製品をご使用しなかった場合
3. 仕様を外れる使用、その他当社の知り得ない使用条件、使用状態に起因する故障
4. 本製品に改造や構造変更を施したことに起因する故障
5. 地震、火災、水害、塩害、ガス害、落雷、その他の不可抗力が原因による故障
6. 正常と認められない使用方法で、部品が消耗、摩耗、劣化した場合の当該消耗部品に関する故障
7. 全各号の他当社の責めに帰すことのできない事由による故障

MAKI 株式会社 マキテック

(ご相談窓口及び修理品などの送付先)

ES事業部

〒454-0984 愛知県名古屋市中川区供米田2-1001 マキビル2F

TEL 052-746-6528 FAX 052-746-6529

警告

本製品は防雨型です。絶対に水中では使用しないでください。故障、感電の原因になり危険です。



禁止

点灯中LEDを直視しないでください。また人に向けてください。目やまがめまいや気分が悪くなったり、目に障害が現れる原因になります。

入力電圧は安定した電源を使用してください。発電機を使用する場合はインバーター式を使用してください。電圧変動が大きい発電機は故障の原因になります。



必ず守る

電源電圧はAC100V(200V)±10%の範囲内の安定した電源を使用すること。立ち消え、点灯の不安定、短寿命の原因になります。

ガスが発生する場所や可燃物の近くでは絶対に使用しない。火災、事故の原因になります。

鉄粉・切削屑・溶接火花等がかかるところで使用しない。火災、故障の原因になります。



禁止

電線の被覆に傷がついたまま使用しない。感電・火災の原因になります。

本体に布・紙などをかぶせない。火災、故障の原因になります。



必ず守る

周囲温度は-25℃～50℃の範囲で使用すること。故障の原因になります。

注意

電線を無理に引っ張らない! 踏みまない! 重量物をのせない! 火災、感電、断線の原因になります。



禁止

電線油脂、アルコール、溶剤、薬品等に触れさせない。感電、故障の原因になります。

落としたり、ぶつけたり、強い衝撃を与えない。故障の原因になります。

濡れた手で触らない。感電の原因になります。



禁止

分解・改造しない。感電、けがの原因になります。