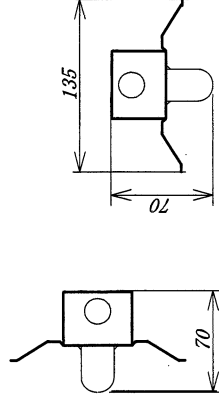
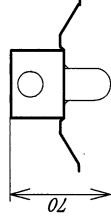
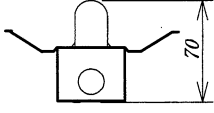
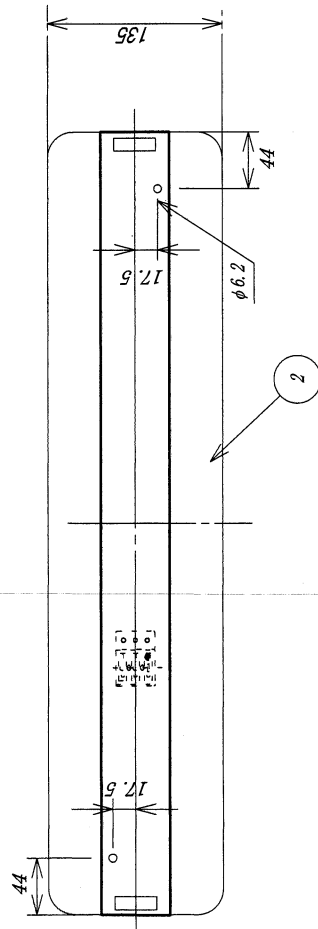
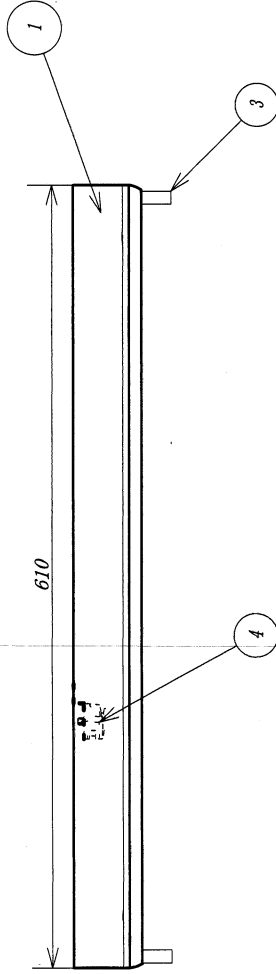
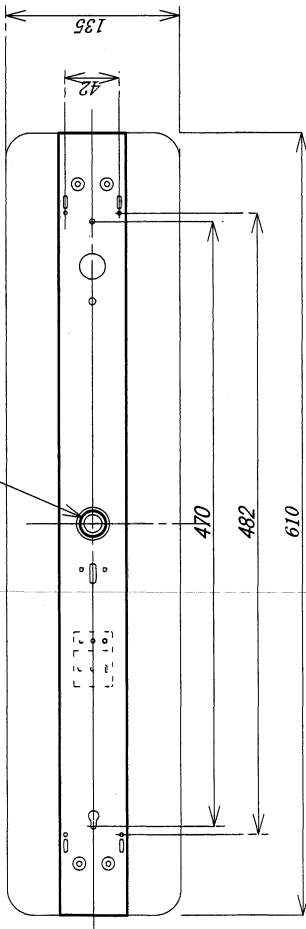


φ20電源線穴



※突起物を含む

5											年月日承認	2011.5.9.	検図設計	登録名	蛍光管型LEDランプ用器具
4	端子台	ポリカーボネート	294-0113											型番	NL-FA201
3	蛍光灯ソケット	PP	M889											図面	仕様図
2	反射板	SPC 0.4t	カラー鋼板											図番	
1	本体	SPC 0.4t	塗装色:白											株式会社ナニワ	
No.	品名	材質	備考											寸法公差	
		単位:mm	尺度 1/4	質量:約 0.4kg											
第三角法		指定公差はJIS公差はJISに準拠とする													

年月日承認	2011.5.9.	検図設計	
年月日承認	2015.5.13	竣工防止穴追加	
年月日承認	2019.9.3	外注品仕様	