

仕様書

SD カードレコーダー搭載
センサーライトカメラ
MT-SL03-B/MT-SL03-W

株式会社 **マザーツール**

〒386-0033 長野県上田市御所 431-6

TEL 0268-25-2332

FAX 0268-25-2398

承認	確認	作成
		

1. 適用

本規格は、センサーライトカメラについて規定します。

2. 商品名・型式

SD カードレコーダー搭載 センサーライトカメラ
MT-SL03-B(黒)/MT-SL03-W(白)

3. 仕様

LED	高輝度 LED 1W×16 基 (1200 ルーメン相当)
イメージセンサー	1/2.9 インチ カラーCMOS 200 万画素
水平視野角	約 65°
録画フォーマット	AVI
録画解像度	1920×1080
録画速度	15fps
録画時間	人体感知 1 回につき 20 秒間
アラーム音	チャイム音/犬の鳴き声
アラーム音量	最大約 105dB
センサー有効角度	水平 最大約 160°
センサー有効距離	水平 最長約 10m
センサー首振り角度	右 40° 左 40° 下 20°
LED 点灯時間	約 10 秒～7 分(任意設定)
記録媒体	Micro SD カード(FAT32/32GB まで) 推奨メーカー: Transcend
防水規格	IP55(防滴構造)
ポール取付径	最大約 90mm
上書き録画	オン
電源	AC100V
消費電力	最大約 18W
ケーブル長	約 2.9m
重量	約 1200g(電源ケーブル含む)
使用動作温度	-10～+40°C
付属品	Micro SD カード(8GB)/取付ネジ×2/コンクリートアンカー×2 六角レンチ/ポール固定金具/ポール固定アタッチメント

※この SD カードレコーダーは、映像を記録するためのもので、盗難防止装置ではありません。

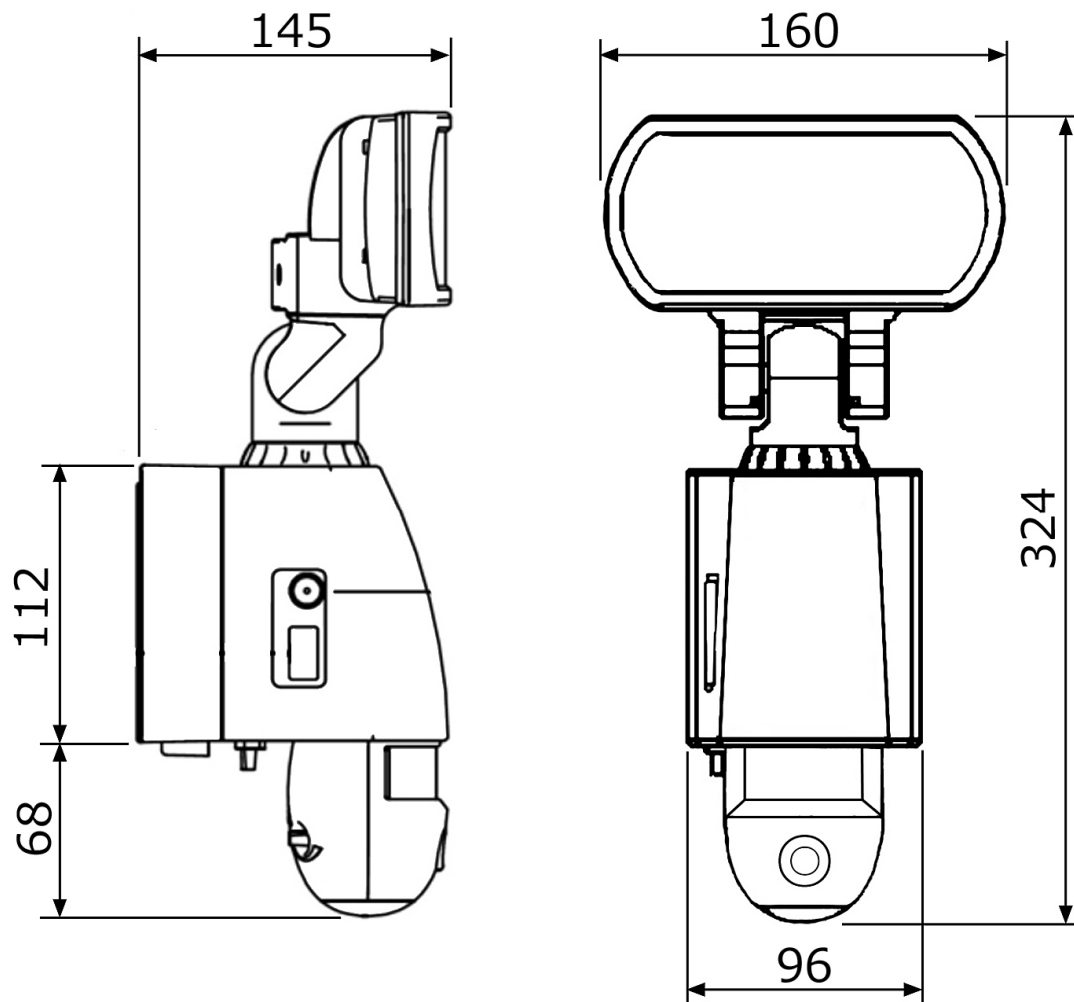
4. 録画の目安

SD カード容量	ファイルサイズ	録画時間
8GB	約 30MB	約 133 分
8GB	約 50MB	約 53 分

※撮影環境によって、動画ファイルの録画時間が異なります。

※目安表の録画時間は、あくまでも目安ですので、誤差がある場合があります。

5. 寸法図



単位: mm