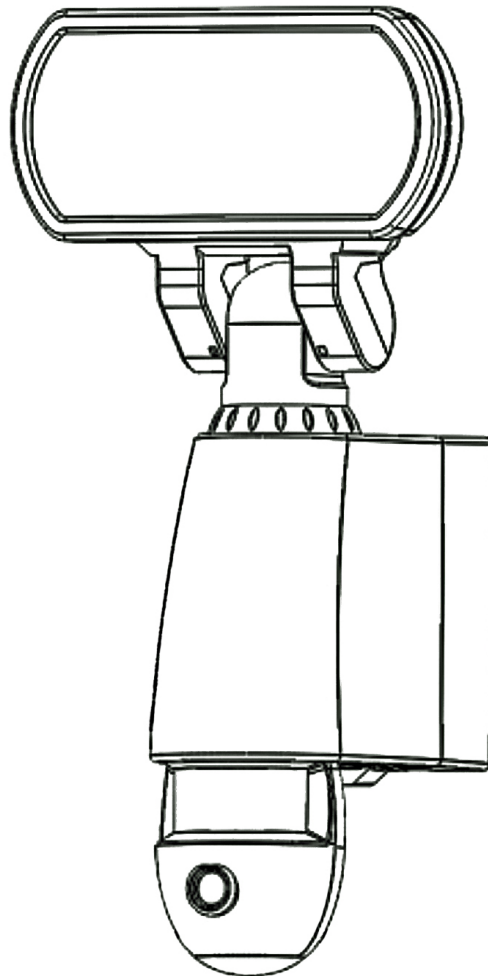




SD カードレコーダー搭載フル HD センサーライトカメラ  
型式 : MT-SL03-B/MT-SL03-W

---

# 取扱説明書



この度は弊社製品をお買い上げ頂き誠に有り難うございます。  
本製品のご使用前にこの取扱説明書を必ずご確認ください。

## ご使用前に

この度は、センサーライトカメラ「MT-SL03」をお買い上げ頂き、誠に有難うございます。  
この取扱説明書では、本製品の使用方法や安全にお取り扱い頂くための注意事項を記載しております。  
ご使用前によくご覧頂き、読み終わった後も本取扱説明書を大切に保管してください。

- 本製品の入力規格を超えた電圧や電流は絶対に入力しないでください。
- 正しい接続を行ってください。接続を間違えますと機器にダメージを与えることがあります。
- 本製品は完全防水構造ではありません。直接雨がかかる場所への設置は避けてください。  
長時間雨が降り掛かると、浸水する恐れがあります。(防水規格 IP55 防滴相当品)
- 本製品を暖房機器などの温風が直接あたる場所や直射日光があたる場所に設置しないでください。  
内部の電気部品の寿命を縮める原因となります。
- 本製品を密閉した状態で使用しないでください。  
放熱効果が遮断されるため故障の原因となります。
- 高電圧を発生している装置（エアコンの室外機、モーター、コンプレッサーなど）の近くには  
設置しないでください。映像の乱れなどの影響を及ぼす場合があります。
- 不当な修理や改造、分解は火災や感電、故障の原因となりますので、絶対にお止めください。  
また、保証の対象外となりますので、ご注意ください。
- 異物、油滴、液体を入れないでください。火災や感電、故障の原因となります。
- 仕様に記載している温度以上での使用はお控えください。
- Micro SD カードは、32GB 以下のものをご使用ください。(FAT32)

## 目次

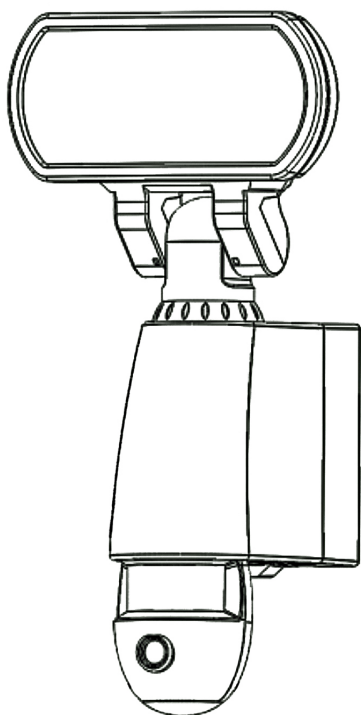
1.特徴	2
2.セット内容	2
3.各部の説明	3
4.設置方法	4
4-1.日時の調整方法	4
4-2.壁面への設置方法	7
4-3.ポールへの設置方法	8
5.使用方法	9
5-1.Micro SD カードのセット方法	9
5-2.動作ランプ	10
5-3.アラーム音の切り替えと動作モードの設定	10
5-4.PIR センサーの感知範囲と感度	11
5-5.PIR センサーの感度と LED ライトの点灯時間の設定	12
5-6.録画データの再生	12
6.Micro SD カードについて	14
7.録画時間の目安	15
8.製品仕様	15
9.寸法図	16
10.修理に関して	17

## 1. 特徴


- 1W 高輝度 LED×16 基を搭載した明るいセンサーライト（1200 ルーメン相当）
- カラーCMOS カメラと SD レコーダーを内蔵し、人体感知時に動画の録画が可能
- 人体感知時に 2 種類のアラーム音を鳴らすことが可能（チャイム音/犬の鳴き声）
- 録画データは、Micro SD カードへ記録（16GB 付属/32GB まで対応）
- 人体感知の感度と LED ライトの点灯時間の設定が可能（ボリューム調整）
- 録画解像度 最大 1920×1080
- 上書き録画機能
- 日時表示機能
- 本体防滴仕様（防水規格 IP55 相当）

※日時の調整は、パソコンで作成したテキストデータを Micro SD カードへコピーして本体に挿入します。

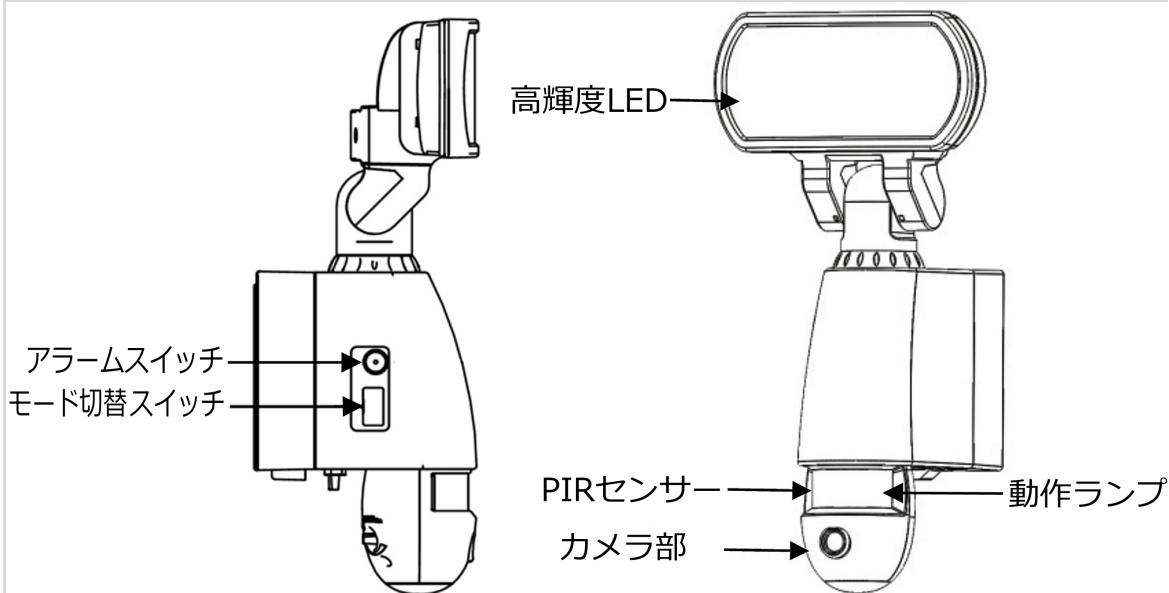
## 2. セット内容



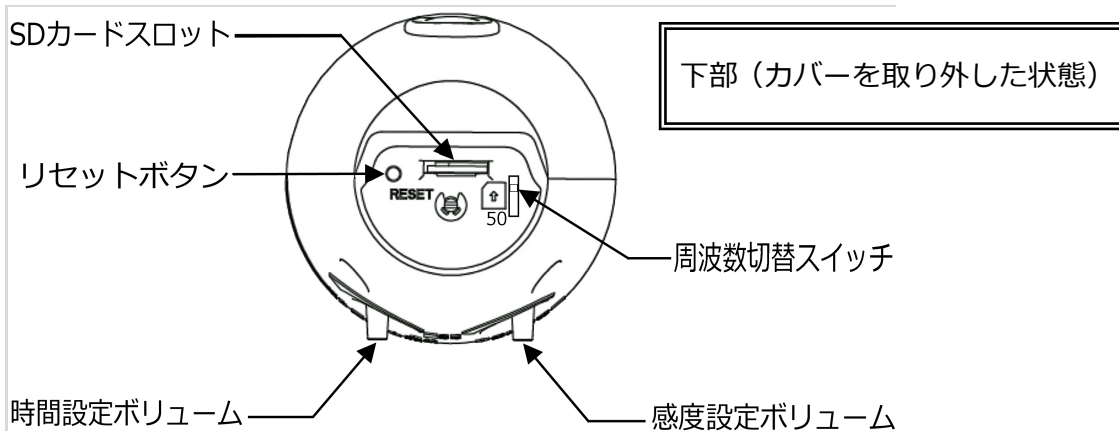
本体

		
ボール固定金具	ボール固定アタッチメント	16GB Micro SDカード
		
六角レンチ	取付ネジ	コンクリートアンカー

### 3.各部の説明



高輝度 LED	光を照射します。(1W×16 基)
PIR センサー	明るさや人体を感知するセンサーです。
カメラ部	撮影用カメラ部です。
動作ランプ	電源や録画の動作を示すランプです。(PIR センサー内)
アラームスイッチ	アラーム音を設定します。
モード切替スイッチ	ライト/カメラ/アラーム音の動作モードを設定します。



SD カードスロット	Micro SD カードの挿入口です。
リセットボタン	通常使用で、システムにエラーなどが発生した場合に押します。
周波数切替スイッチ	※設定は変更しないでください。
時間設定ボリューム	LED ライトの点灯時間を調整します。(約 10 秒～7 分)
感度設定ボリューム	PIR センサーの感度を調整します。

## 4.設置方法

### 4-1.日時の調整方法

日時の設定は、パソコンで作成したテキストデータを Micro SD カードへコピーして、本体に挿入します。挿入した時点で、テキストデータに打ち込んだ日時が設定されます。

※リセットボタンを押すと、日時が初期化されてしまいますので、ご注意ください。

①付属している Micro SD を PC で接続します。

Micro SD 内には「time test」名のファイルフォルダーが入っています。

「time test」のフォルダーをクリックして開きます。

名前	更新日時	種類	サイズ
time test	2007/05/24 22:55	ファイル フォルダー	

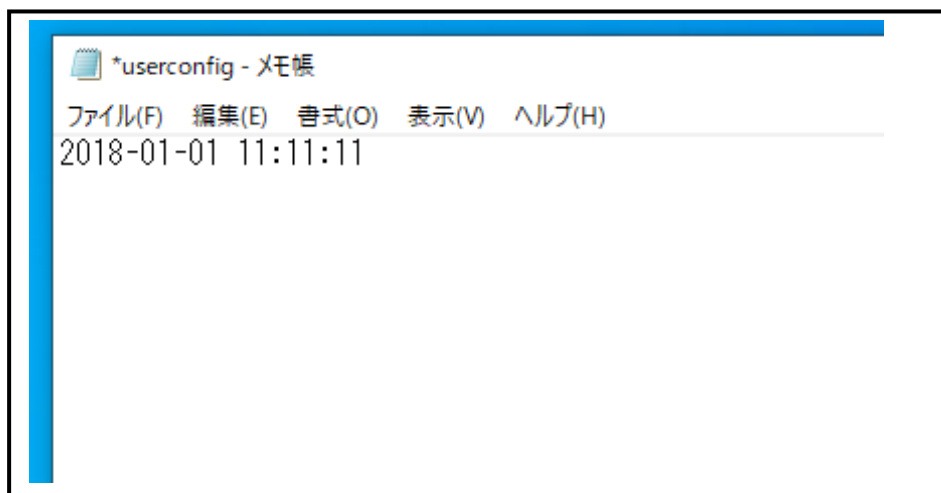
②「time test」フォルダー内に「userconfig」テキストドキュメントと「time test」フォルダが入っています。

「userconfig」テキストドキュメントをダブルクリックで開きます。

※二層目の「time test」フォルダーは使用しません。

名前	更新日時	種類	サイズ
time test	2007/05/24 22:55	ファイル フォルダー	
userconfig	2007/05/24 0:37	テキストドキュメント	1 KB

③テキストドキュメント内には下記画像内容がデフォルトで入力されています。



デフォルトで入力されている数字は、左から西暦-月-日 時:分:秒を表しています。

(初期設定は2018年1月1日 11時11分11秒)

デフォルト数値の入力形式を参考に、設定したい日時に入力内容を修正します。

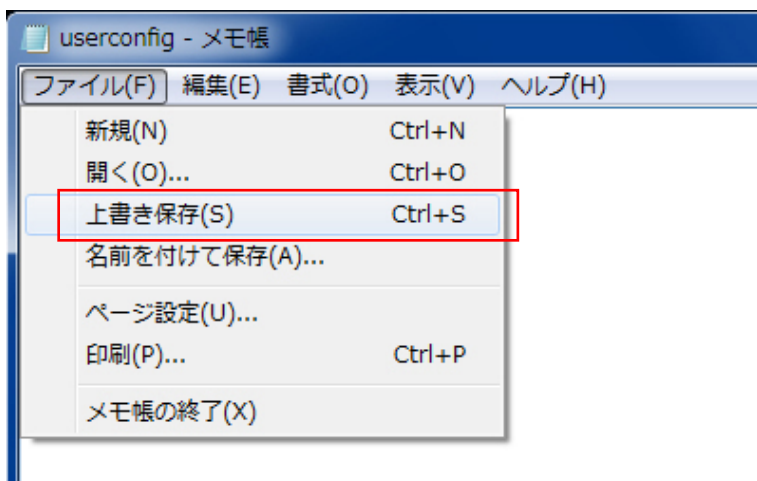
(例) 2021年08月8日8時30分00秒に設定したい場合は「2021-08-08 08:30:00」と修正します。

※ **必ず全て半角英数で入力してください。**

※ 「日」と「時」の間に半角スペースを必ず入れてください。

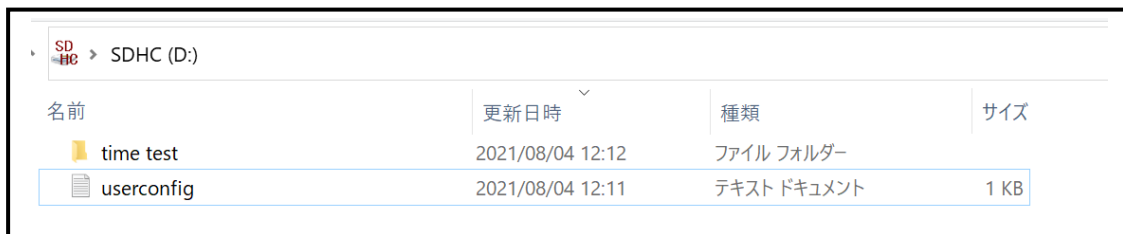
※ **Micro SD カードをセンサーライトカメラへ挿入し日時設定を変更するまでにかかる所要時間を考えて、2～3分程度進んだ時刻を打ち込んでください。**

日時情報を打ち込んだら、上書き保存をします。



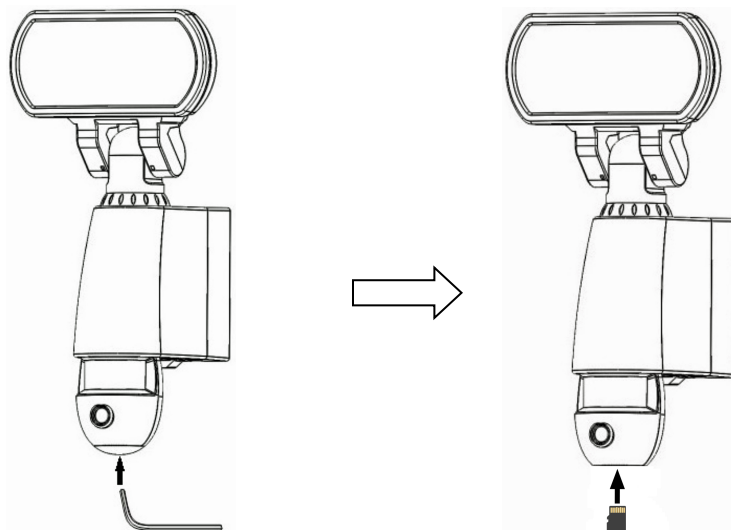
④上書き保存をしたら、「userconfig」をコピーしたものを Micro SD カードの一番上の階層へ保存します。

※下記の画像をご参考にしてください。



⑤テキストデータ「userconfig」をコピーした、Micro SD カードをセンサーライトカメラへ挿入

します。



付属の六角レンチで、カメラ部の下側のカバーを取り外します。

SD カードスロットへ Micro SD カードを“カチッ”となるまで押し込みます。

Micro SD カードには、向きがありますので、裏面を前側にして挿入してください。

テキストデータに打ち込んだ時刻になったら、電源ケーブルをコンセントに差し込んで電源を入れてください。電源が入ると、自動的に録画が開始されます。

しばらく録画をしたら、録画データを再生して日時が合っていることを確認してください。

(再生方法は、12～14 ページの「録画データの再生」をご参照ください。)

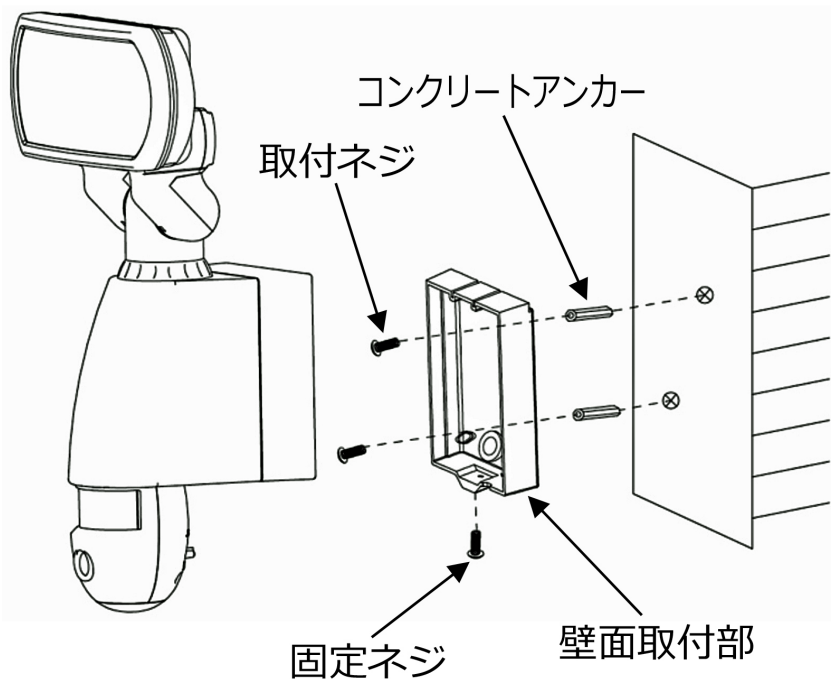
最後にカバーを必ず元の状態に戻してください。

## 4-2. 壁面への設置方法

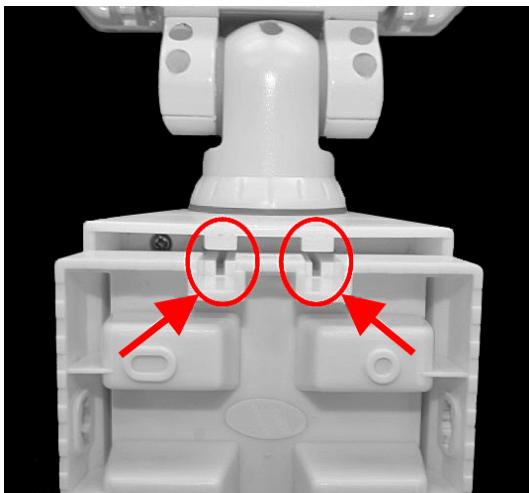
本体下部の固定ネジを外して、本体背面の壁面取付部を取り外します。

壁面取付部を付属の取付ネジ 2 本で固定します。

取付ネジは、壁面取付部の取付穴を対角線にして 4 つの内の 2 つを使用してください。



壁面への取り付けが終わったら、壁面取付部を取り外した逆の手順で本体を取り付けてください。

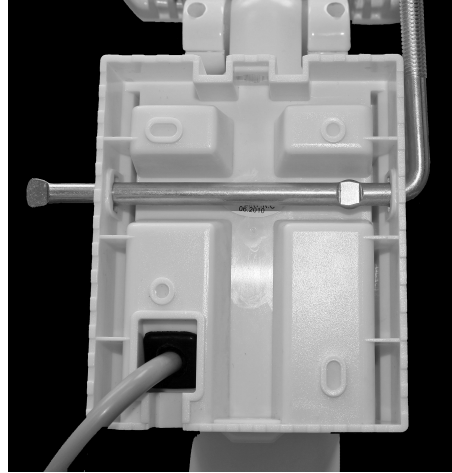
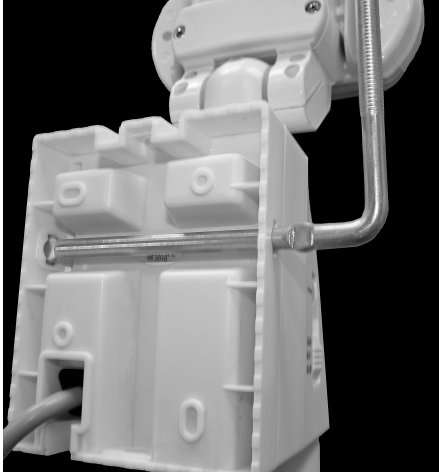


本体背面と壁面取付部には、それぞれ凸凹のレールがありますので、取り付けの際はご注意ください。

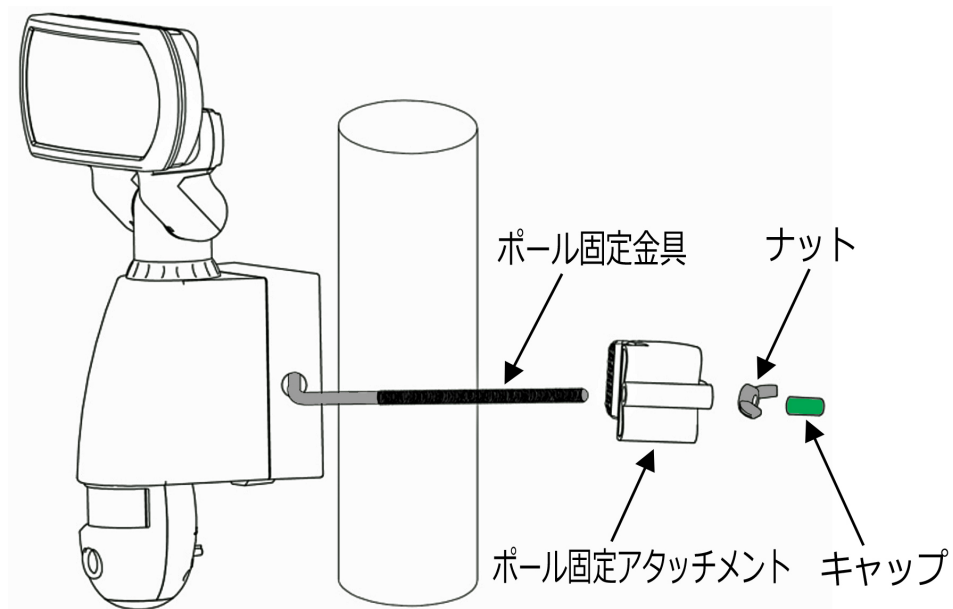


### 4-3.ポールへの設置方法

ポール固定金具から緑色のキャップと締め付けナットを取り外します。  
緑色のキャップはナットと同じように回しながら取り外してください。  
ポール固定金具を本体背面の金具用の穴の形状に合わせて、しっかりと奥まで差し込みます。



ポール固定金具を奥まで差し込んだら、ポール固定金具の向きを水平にします。  
ポールを挟んだ状態で、ポール固定アタッチメントをポール固定金具に差し込み、ナットを締め付けてポールに固定します。(ポール固定アタッチメントは、滑り止め側をポールに向けてください。)

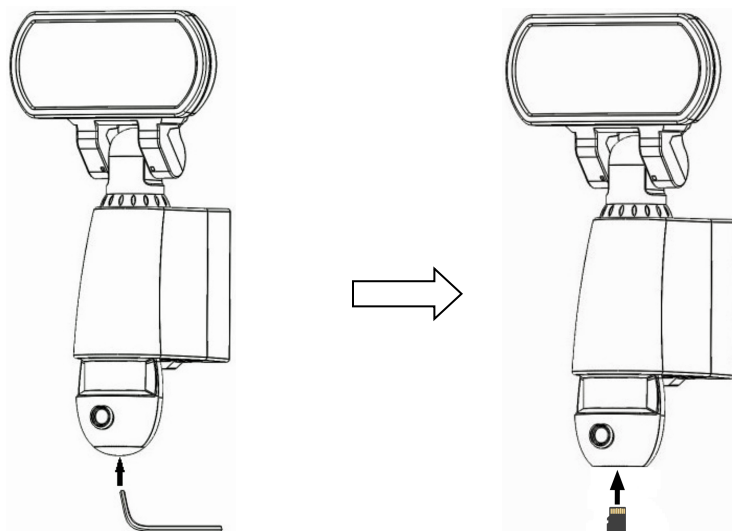


※ポールが細すぎると固定できない場合がありますので、ご注意ください。(対応径最大約 90mm)  
※本製品は完全防水構造ではありません。屋外に設置する場合は、直接雨が掛かる場所への設置は避けてください。また、必ず防雨対応のコンセントをご使用ください。

## 5.使用方法

### 5-1. Micro SD カードのセット方法

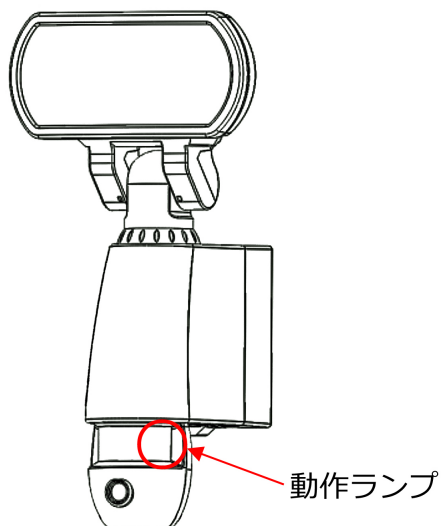
付属の六角レンチで、カメラ部の下側のカバーを取り外します。



SD カードスロットへ Micro SD カードを“カチッ”となるまで押し込みます。

Micro SD カードには、向きがありますので、裏面を前側にして挿入してください。

Micro SD カードが挿入されると、PIR センター内部の動作ランプが、赤色から緑色に変わり、録画を開始します。(動作ランプは、明るい場所では確認できない場合があります。)



緑色に変わらない場合は、Micro SD カードの挿入し直しやパソコンでのフォーマットをしてください。

Micro SD カードが正常に挿入できたら、カバーを元の状態へ戻します。

※防水パッキンの位置やボルトの締め付け強度に注意してください。

カバーを正常に取り付けないと、防水性能が低下します。

Micro SD カードを取り出す場合は、Micro SD カードを一度押し込みます。

Micro SD カードが少し戻りますので、それから取り出してください。

※録画動作中に Micro SD カードを取り出すと、録画データが生成されません。

※長期間の連続録画は、システム不具合の原因となりますので、定期的に動作を確認して頂き、録画データをバックアップして、フォーマットすることをお勧めします。

## 5-2.動作ランプ

動作ランプは、PIR センサー内部にあるため、明るい場所では確認できない場合があります。

確認できない場合は、手で覆うなどして、確認してください。

赤色点灯	Micro SD カード未挿入または、システムエラー
緑色点灯	録画動作中
消灯	録画待機中 (Micro SD カード挿入時)

## 5-3.アラーム音の切り替えと動作モードの設定

本体右側面のスイッチで、アラーム音や動作モードを選択します。

### アラームスイッチ (AUDIO MODE)

押す度にアラーム音の設定が変わります。

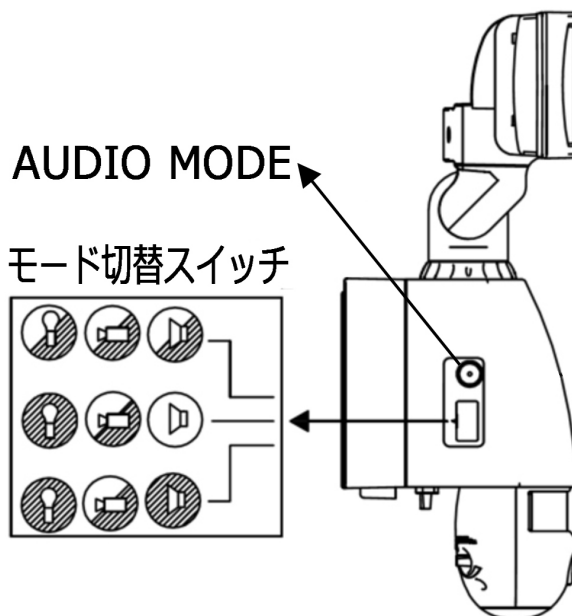
チャイム音 ⇒ 犬の鳴き声 ⇒ 無音

### モード切替スイッチ

ライト終日/カメラ終日/アラーム音終日 ⇔

ライト夜間/カメラ終日/アラーム音昼間 ⇔

ライト夜間/カメラ終日/アラーム音夜間 ⇔

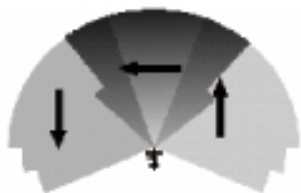


※アラーム音の設定は、停電などで電源が落ちると初期設定の無音になります。

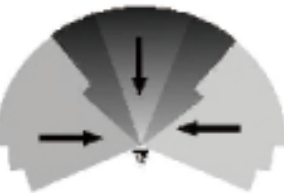
※動作モードの切り替えは、電源がオフの状態で行ってください。

## 5-4.PIR センサーの感知範囲と感度

センサーライトカメラは、PIR センサーが人体を感知した時のみ録画することができます。PIR センサーは、人体の動く方向によって感知しやすい場合と感知しにくい場合があります。下記の図を参考にして設置を行ってください。



感知しやすい動作方向

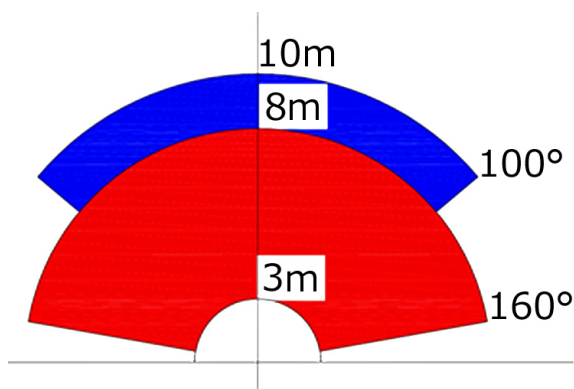
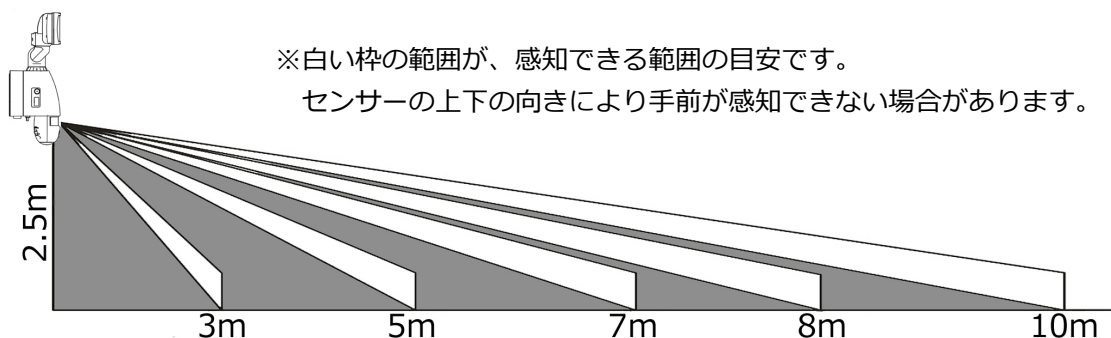


感知しにくい人体の動き

カメラの角度によって PIR センサーが感知できる距離が異なります。

下の図を参考にして設置行ってください。

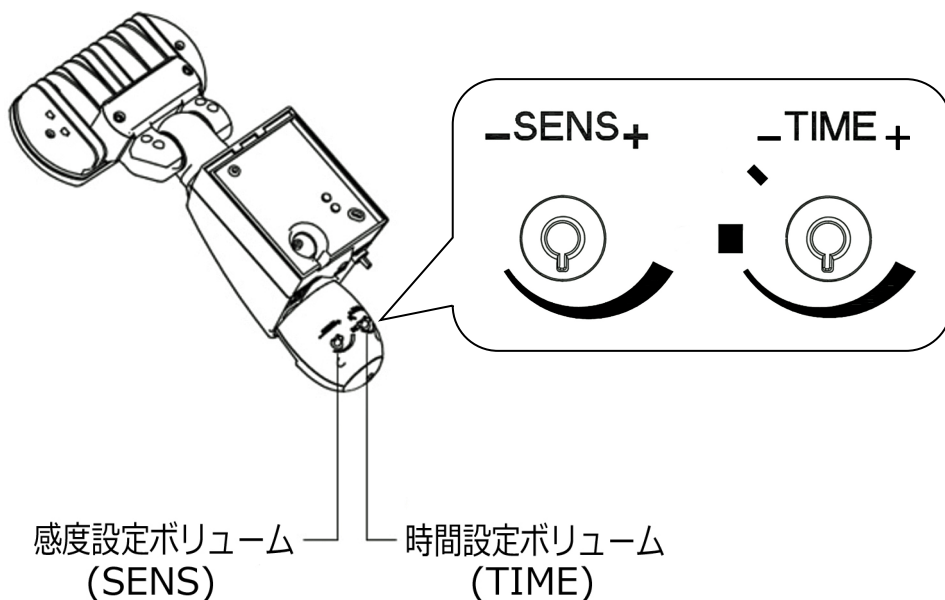
設置する高さは、最大で 2.5m としてください。



※PIR センサーは、周囲の温度変化を感知して動作するものです。設置場所や外気温、時間帯などによって、感度が悪くなる場合があります。

## 5-5.PIR センサーの感度と LED ライト点灯時間の設定

カメラ部背面のボリュームで、PIR センサーの感度と LED ライトの点灯時間を調整します。

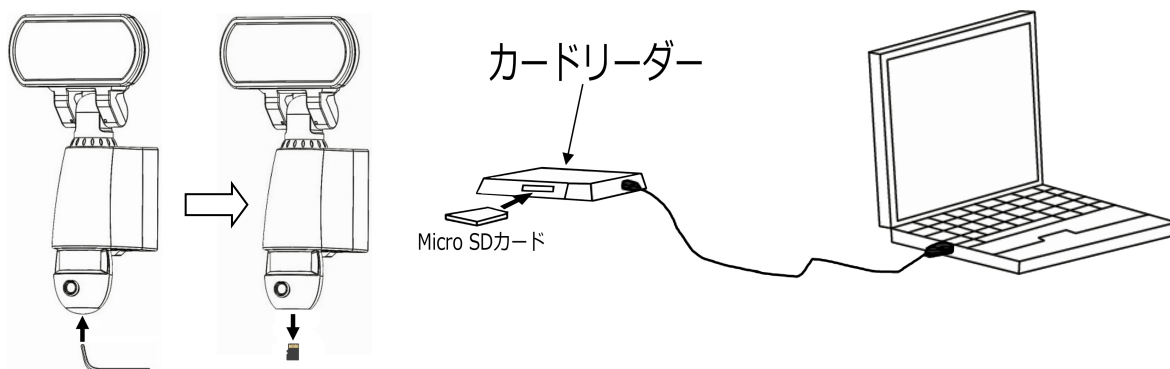


感度設定ボリューム	PIR センサーの感知の感度を調整します。 -側：感度弱 / +側：感度強
時間設定ボリューム	LED ライトの点灯時間を調整します。 -側：短時間 / +側：長時間 最短約 10 秒～最長約 7 分の設定が可能です

## 5-6.録画データの再生

Micro SD カードに録画したデータをパソコンで再生します。

六角レンチでカメラ部の下側のカバーを外して、Micro SD カードを取り出します。

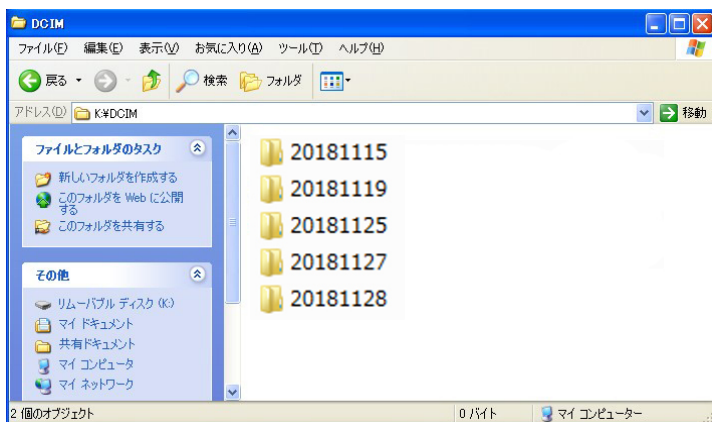
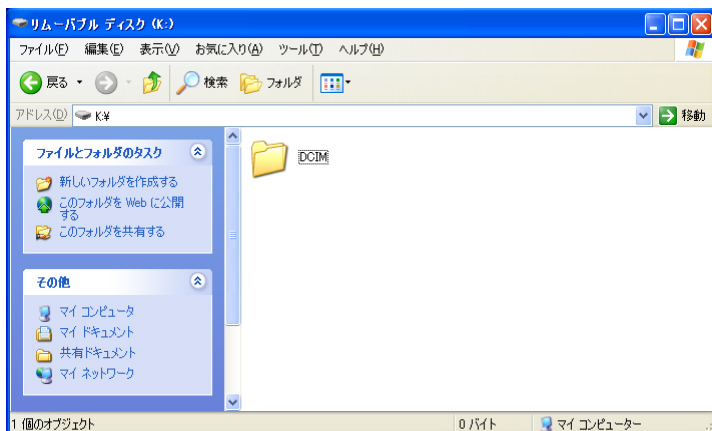


Micro SD カードを一度押し込むと、Micro SD カードが少し戻りますので、それから取り出して  
ください。

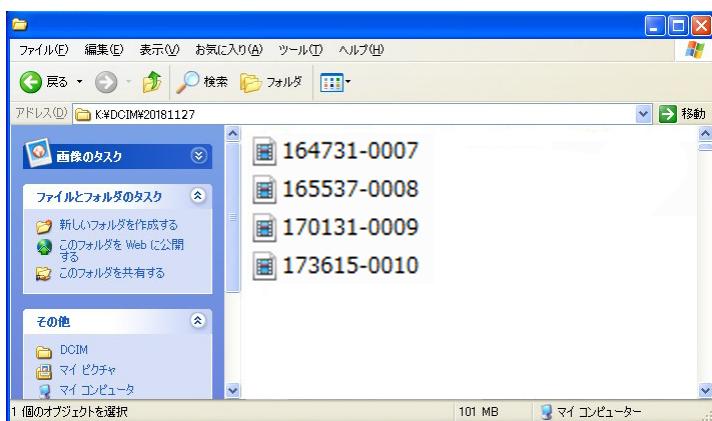
取り出した Micro SD カードを、カードリーダー等を使用してパソコンと接続します。

(必要に応じて、付属の SD カードアダプターを使用してください。)

パソコンと接続したら、Micro SD カードのフォルダを開きます。



次のフォルダは日付を表示しています。



録画データに時刻が表示されています。  
(hhmmss-ファイル数)

再生する録画データを選択すると、動画再生ソフトが自動的に起動します。



画面の右下に日時が表示されます。

※カードリーダーは、付属しておりませんので、別途ご用意ください。

※通常は、Windows Media Player での再生になりますが、正常に再生できない場合は、QuickTime や GOM Player などの動画再生ソフトをダウンロードしてご利用ください。

※動画再生ソフトの操作方法などにつきましては、お手持ちのパソコンメーカーまたは、動画再生ソフトメーカーへお問合せください。

※パソコンでの再生方法は参考です。ご使用になる環境により異なる場合があります。

## 6. Micro SD カードについて

Micro SD カードの取り扱いについて、下記の項目をご確認ください。

- 市販品の Micro SD カードを使用する場合は、推奨品をご使用ください。(15 ページ参照)
- 強い衝撃を与えたり、水に濡れてしまった Micro SD カードは、使用しないでください。
- 本製品で使用した Micro SD カードを他の機器に使用した場合、機器や Micro SD カードに支障が生じる場合がありますが、弊社では保障致しかねますので、予めご了承ください。
- Micro SD カードは、録画データの書き込みやフォーマットを行なうことによって消耗します。録画データの消失や破損があった場合でも、付属品および使用する Micro SD カードの保証は行なっておりません。
- Micro SD カードは消耗品です。使用状況によりませんが、1～2 年を目安に交換をしてください。

## 7.録画時間の目安

SD カード容量	ファイルサイズ	録画時間
16GB	30MB	約 266 分
16GB	50MB	約 106 分

※撮影環境によって、動画ファイルの録画時間が異なります。

※目安表の録画時間はあくまでも目安ですので、誤差がある場合があります。

## 8.製品仕様

LED	高輝度 LED 1W×16 基 (1200 ルーメン相当)
イメージセンサー	1/2.9 インチ カラーCMOS 200 万画素
水平視野角	約 65°
録画フォーマット	AVI
録画解像度	1920×1080
録画速度	15fps
録画時間	人体感知 1 回につき 20 秒間
アラーム音量	最大約 105dB
センサー有効角度	水平 最大約 160°
センサー有効距離	水平 最長約 10m
センサー首振り角度	右約 40° 左約 40° 下約 20°
LED 点灯時間	約 10 秒～7 分 任意設定
記録媒体	Micro SD カード (FAT32/32GB まで) 推奨メーカー : Transcend/SanDisk/Apacer
ポール取付径	最大約 90mm
使用動作温度範囲	-10～+40℃
電 源	AC100V 最大 18W
ケーブル長	約 2.9m
寸法	約 160(W)×324(H)×145(D)mm
重量	約 1200g(電源ケーブル含む)
付属品	Micro SD カード(16GB)・ポール固定アタッチメント・ポール固定金具 六角レンチ・取付ネジ×2・コンクリートアンカー×2

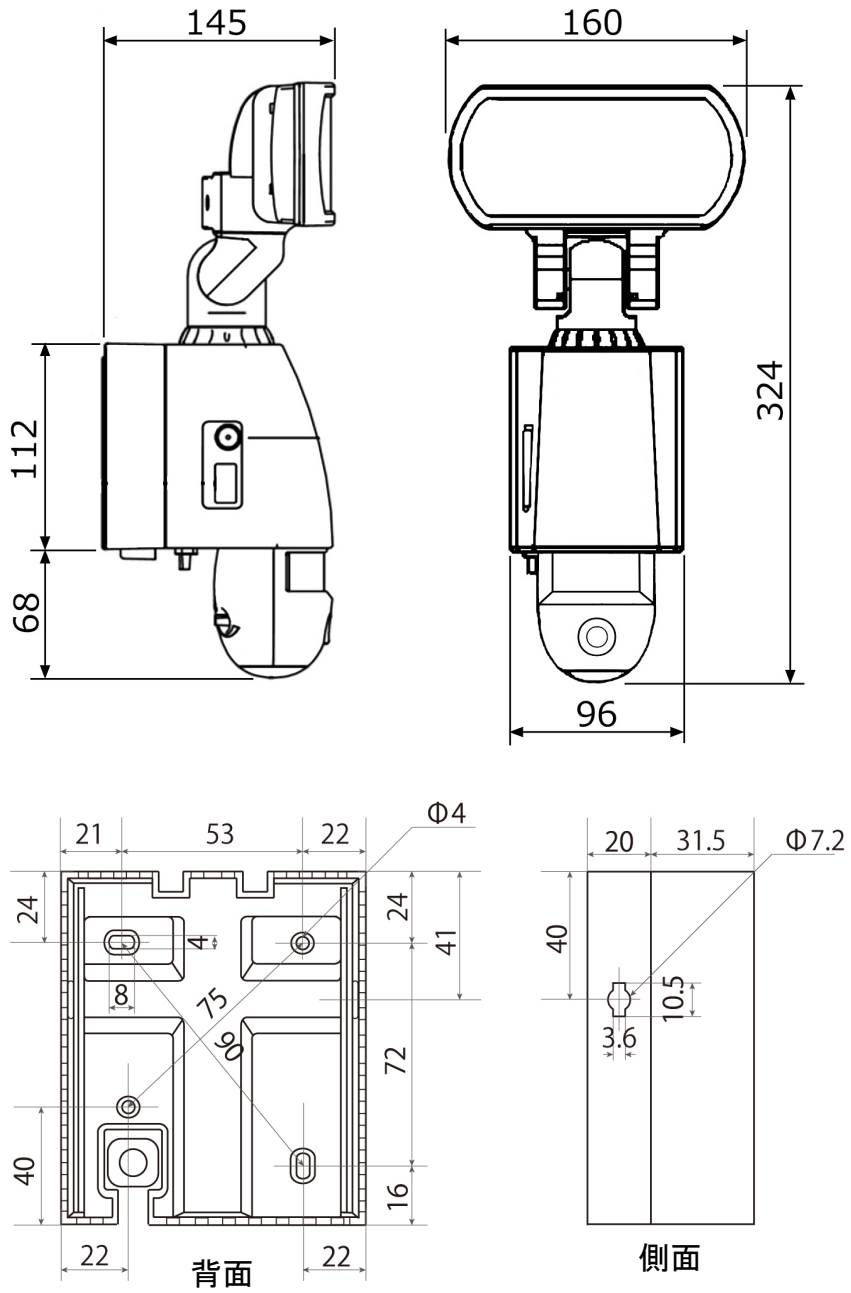
※本製品は、映像を記録するためのもので、盗難防止装置ではありません。

万一発生した事故損害等については、責任を負いかねますので、予めご了承ください。

※本製品の仕様は、予告なく変更される場合があります。



# 9.寸法図



単位 : mm

## 10.修理に関して

- 修理をご依頼いただく際は、はじめに保証書内の保証規定をご確認ください。
- 不具合の原因は、設定の誤りや一時的な誤動作である可能性がございます。修理をご依頼の前に、再度本取扱説明書をご確認ください。また、電源の再投入や設定初期化を試していただきますようお願いいたします。
- 修理のご依頼につきましては、まずはご購入いただいた販売店へご相談ください。その後、保証期間内外を問わず、お客様により販売店を通して本製品、保証書、点検・修理依頼書を併せて弊社までご返送ください。
- 修理は基本的に持込修理となります。出張修理等は行っておりませんので、予めご了承ください。
- 保証期間を超えた有償修理の場合、修理前にお見積書を発行させていただきます。お見積書確認後、修理依頼を中止することも可能ですが、ご返送の際に送料を請求する場合がございます。
- 故障状況によっては、長期間お預かりさせていただく場合がございます。
- 故障に関しての現場確認や立ち合い等は行っておりません。
- 未使用品でも保証期間を過ぎた製品については有償修理となります。製品に異常がございましたら速やかにご連絡ください。
- 付属品につきましては、修理対応は行っておりません。
- 製品の補修部品を製造終了後も保有いたしますが、部品の使用状況及び供給状況等により、修理対応終了時期が早まることがあります。また、同等機能を持つ後継製品および相当品に交換を行う場合がございます。予めご了承ください。
- 交換につきましては、正常動作を確認したリペア品をご提供する場合がございます。
- 修理後の保証期間は3か月となります。修理後3か月以内に同一箇所の再修理が必要な場合は、無償修理とさせていただきます。
- 修理は製品の修復とそれに付随する作業を行います。改造等の特別対応は行っておりません。予めご了承ください。

修理のご依頼品発送の際は、下記のURLより修理依頼書をダウンロードして頂き、必要事項をご記入の上、修理ご依頼品と一緒に送ってください。

<http://www.mothers-tool.co.jp/supports>

<修理に関するお問い合わせ先>

株式会社マザーツール 品質保証部 CS課

〒386-0033 長野県上田市御所431-4

TEL : 0268 (75) 8578 FAX : 0268(25)8410

# 保証書（持込み修理）

製品に本保証書を添えて、ご購入販売店または、弊社宛にご送付ください。

ご購入年月日は販売店にてご記入願います。

販売店名及びその押印無きものは無効となりますので、ご購入時に必ずご確認ください。

状況により、修理完了までに長期間のお時間が必要となる場合がありますので、ご了承ください。

修理に使用する補修部品が部品メーカーからの供給が終了している場合、交換での修理対応となります。

原則としては、同一機種での交換となりますが、廃番機種の場合は、弊社指定の同等品との交換となります。

型番	<b>MT-SLO3-B/MT-SLO3-W</b>	serial
お買い上げ日	：	年 月 日
保証期間	： お買い上げ日より1年間	
お客様	お名前	
	ご住所	
	電話番号	
販売店	店名／住所／電話番号	
	(印)	

## 保証規定

保証期間中に取扱説明書に添った正常な使用状態で故障等が生じた場合は、保証規定により、無償修理または同等品もしくは代用品と交換致します。

但し、下記事項に該当する場合は、保証の対象から除外致します。

- ①製品仕様で定める使用可能な範囲を超えた条件(定格や環境等)や取扱説明書の手順、注意事項を怠ったことが原因とする故障及び損傷
- ②弊社以外による修理または改造に起因する故障
- ③ご購入後の輸送または落下等による故障
- ④火災・水害・地震・落雷等の天災地変及び公害・塩害・ガス害(硫化ガス等)・異常電圧・指定外の使用電源(電圧・周波数)等による故障及び損傷
- ⑤消耗部品の交換または補充
- ⑥保証書の提出が無い場合
- ⑦その他、弊社の責任とみなされない故障

※本保証書は、日本国内においてのみ有効です。

※本保証書は、再発行致しませんので、大切に保管してください。

※この保証書は、お客様の法律上の権利を制限するものではありません。

株式会社マザーツール

〒386-0033 長野県上田市御所431-6



— 販売元 —



株式会社 **マザーツール**

〒386-0033 長野県上田市御所 431-6

TEL0268-25-2332 FAX0268-25-2398

MADE IN CHINA