

仕様書

ワイヤレスセキュリティカメラモニターセット MT-WCM300


株式会社 **マザーツール**

〒386-0033 長野県上田市御所 431-6

TEL 0268-25-2332

FAX 0268-25-2398



承認	確認	作成
		

1. 適用

本規格は、ワイヤレスセキュリティカメラモニターセットについて規定します。

2. 商品名・型番

ワイヤレスセキュリティカメラモニターセット MT-WCM300

3. 仕様

カメラ部

イメージセンサー	1/2.7 インチカラー CMOS 2.0Megapixel
有効画素	1920(H) x 1080(V)
レンズ	3.9mm F2.0
視野角	水平約 85° 垂直約 45°
被写体最低照度	3lux
内蔵マイク感度	-38dB
赤外線 LED	12 基 (赤外線照射距離:最長約 10m)
動体検知	15m 検知 水平 80 度
赤外線感知	15m 検知 水平 60 度
IP 保護等級	IP66(本体のみ)
電 源	DC12V(センタープラス)
消費電力	最大約 7.2W
ケーブル長	約 500±100(mm) (電源)
寸 法	約 72(W) × 59(H) × 130(D)mm
重 量	約 340g
動作温湿度範囲	-10 ~ +50°C、15 ~ 85%RH(結露無きこと)
保存温湿度範囲	-40 ~ +85°C 10 ~ 90%RH(結露無きこと)
付属品	カメラ本体/カメラ用アンテナ/カメラ用 AC アダプター/カメラ用取付金具/カメラ用ネジアンカーセット/モニター本体/モニター用アンテナ/モニター用ACアダプター/モニター用ネジアンカーセット/リモートコントローラー/LANケーブル 1.5m/取扱説明書

モニター部

モニターサイズ	10.1 型 LCD タッチスクリーン
画面解像度	1024(H) x 600(V)
タッチパネル	加圧式(抵抗膜厚式)
カメラ接続可能台数	最大 4 台 ※増設用カメラ別売 MT-INC300IR
分割表示	1 画面表示 / 1 画面大 3 画面小表示 / 4 画面表示 / 画面 自動切替表示
フレームレート(最大)	1080P:1 台 30fps、4 台 15fps 720P :1 台 30fps、4 台 25fps VGA :1 台 30fps、4 台 30fps
アラーム出力	最大約 70dB(正面 1m)
HDMI 端子	HDMI タイプ A x 1
LAN 端子	RJ-45 x 1
メモリーカードスロット	SDカードスロット x 1 最大 128GB(SDXC/SDHC 対応)
USB 端子	USB-A x 1 最大 3TB (外付けハードディスク USB2.0 対応)
電源	DC12V(センタープラス)
消費電力	最大約 11W
外形寸法	約 255(W) x 173(H) x 37(D)mm
重量	約 820g
使用動作温湿度範囲	0 ~ +40°C、15 ~ 85%RH(結露無きこと)
保存温湿度範囲	-20 ~ +60°C 10 ~ 90%RH(結露無きこと)

録画部

記録媒体	SD カード 1~128GB(SDXC/SDHC 対応) 別売品 ※推奨スペック スピードクラス Class10//UHS-I 以上 ※推奨メーカー Sandisk,Transcend ハードディスク 最大 3TB(USB-A、USB2.0) 別売品 ※推奨モデル バッファロー HD-LX3.0U3D ※バスパワー機器非対応 全ての機器の動作を保証するものではありません
録画解像度	1920 (H)×1080(V) / 1280(H)× 720(V) / 640(H)×480(V)
フォーマット	FAT32
ファイル形式	.AVI
録画機能	スケジュール、動体検知、赤外線感知、手動
録画モード	通常(容量がなくなると録画停止) 上書き(古いデータを削除し録画継続)
再生	モニター、パソコン、iOS/Android 端末

通信

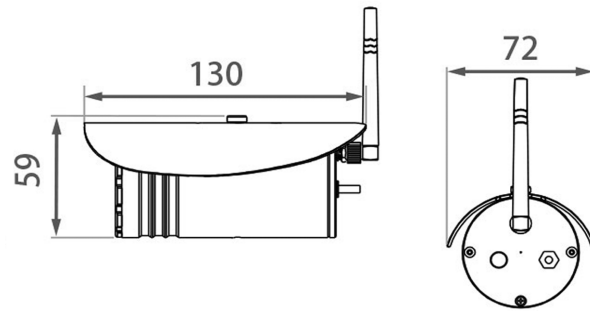
周波数帯域	2406 ~ 2475MHZ
スペクトラム拡散	周波数ホッピングスペクトラム拡散方式(FHSS)
データレート	最大 12Mbps
直角位相振幅変調	16QAM/QPSK BPSK
伝送利得	最大出力 20dBm、カメラ:2dBi、モニター:5dBi
電波送受信距離	最大 300m(見通し)

アプリ

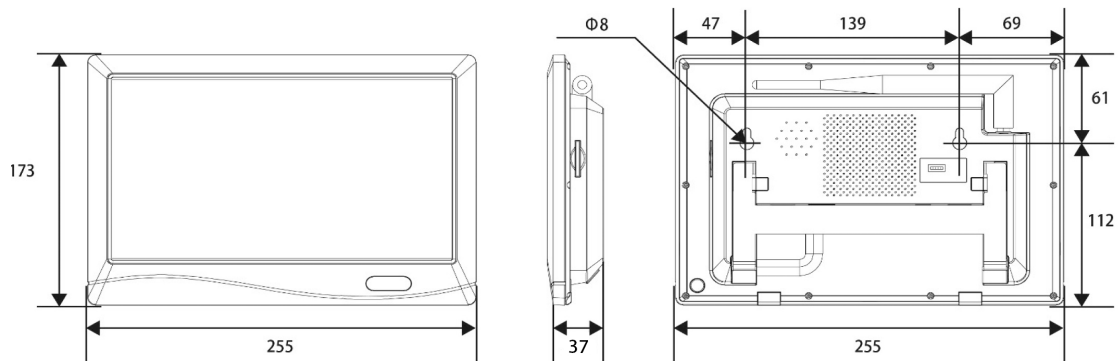
専用アプリ	GoCamPro(App store / Google Play)
対応 OS	iOS 9.0 以降 Android 4.0 以降

4. 寸法図(単位:mm)

●カメラ



●モニター



●カメラ用取付金具

