

MT-WCM300 用 増設カメラ

型式：MTW-INC300IR

取扱説明書



この度は弊社製品をお買い上げいただき誠にありがとうございます。
本製品のご利用開始前にこの取扱説明書を必ずご確認ください。

目次

■製品特長.....	2	■カメラペアリング.....	10
■使用上のご注意.....	3	■故障かなと思ったら.....	12
■内容物.....	5	■仕様.....	15
■各部名称.....	6	■免責について.....	16
■ご使用前の準備.....	7	■修理について.....	17
■カメラの設置.....	8	■保証書.....	20

■製品特長

○高解像度 1920x1080 カメラ

精細な映像をモニターへ送信します。モニターの解像度は 1024x600 ですが、外部モニターに接続することでより鮮明な映像を確認することができます。

○通信距離 最大 300m

カメラとモニターの通信距離は見通しの良い環境で最大 300m です。

※設置環境により通信距離が減衰します。

○カメラ最大 4 台接続

モニターにカメラを最大 4 台まで接続することができます。

※増設用カメラ：MTW-INC300IR オープン価格（別売）

○暗視撮影対応

カメラに搭載された赤外線 LED により、暗い場所でも白黒映像で監視および録画を行うことができます。暗視撮影可能距離は約 10m です。

※暗視は赤外線の表面反射により機能します。対象物までの距離が 10m を超える場合は映像を確認できないことがあります。

○屋外用耐水型カメラ

カメラは防水規格 IP66 を満たしており、屋外に設置できます。

※本製品は、別売のワイヤレスセキュリティカメラモニターセット（型式：MT-WCM300）の増設用カメラです。単体では動作しません。本製品をご利用いただく前に、あらかじめ別売のモニターセットをご購入ください。

※記載されている機能は、MT-WCM300 に付属するモニターがないとご利用できません。

■ご利用に際して

使用上のご注意

- 本製品の設置や利用、記録された映像の取り扱いに関しては、プライバシー権や肖像権を考慮し、ご利用になるお客様の自己責任で行ってください。弊社は、上記について発生したいかなる問題に関する一切の責任を負いかねますのでご了承ください。
- ACアダプターは必ず付属のものをご使用ください。また、他の製品には使用しないでください。
- 本製品の入力規格を超えた電圧や電流は絶対に入力しないでください。
- 異物、油滴、液体を本製品内部に入れないでください。火災や感電、故障の原因となります。
- 本製品を分解しないでください。分解すると、保証対象外となります。故障の際は、購入先または弊社へお問い合わせください。また、お客様による本製品の修理は絶対におやめください。
- 本製品を火器・調理器具の近くで使用しないでください。変形や故障の原因となります。
- 本製品を直射日光のあたるところ、冷暖房機の正面、冷凍倉庫内で使用しないでください。変形や誤動作、故障の原因となります。
- 本製品を温度変化が激しい場所で使用しないでください。結露が発生し、誤動作や故障の原因となります。寒い場所から急に温かい場所に移動した場合は、しばらく時間を置いてから再度接続してください。仕様に明記している動作環境範囲外での使用はお控えください。
- お手入れの際は、薬品などは使わずに、柔らかくきれいな布で軽く拭いてください。

電波の干渉について

- 本製品は、特定無線設備の技術基準適合証明等に関する規則の第2条第19号に規定される「2.4GHz帯高度化省電力データ通信システム」に種別されます。空中線電力は10mw以下に指定されており、設計の認証を受けております。
- 本製品の通信は、FHSS（周波数ホッピングスペクトラム拡散方式）を用いています。カメラは、周波数帯2406MHz~2475MHzの間で3MHzごと24チャンネルを時間毎にずらして、映像信号をモニターへ送信します。周波数を変えながら信号を伝送するため、他の機器からの影響を軽減することが可能です。カメラが送信機、モニターが受信機の役割もっています。
- 本製品の使用周波数帯では産業・科学・医療機器の他、工場の製造ラインなどで使用されている移動体識別用の構内無線局（免許を要する無線局）、特定小電力無線局（免許を要しない無線局）、アマチュア無線局（免許を要する無線局）、通信設備以外の高周波利用設備が運用されています。
- 本機を使用する前に、近くで前項の設備が運用されていないことを確認してください。万一、これらの設備に対して有害な電波干渉の事例が発生した場合には、設置場所の移動を行いお互いに干渉が起きないようにしてください。
- また、電子レンジ、無線LAN機器、無線AV機器、その他2.4GHz帯の電波を使用する機器の近くで本製品を使用すると、通信が不安定になったり、途切れたりすることがあります。その際は、本製品の設置場所を変更するか、他機器の電源を切り、動作状況を確認してください。

電波の到達距離について

- 本製品の電波到達距離 300m は、カメラとモニターの間に遮蔽物や電波妨害がない環境での距離を示します。設置環境における遮蔽物の有無、天候や木の葉などによって到達距離が減衰します。電波到達距離 300m はあらゆる環境下での電波の送受信を保証するものではありません。
- 次のような場合は電波到達距離が極端に短くなる可能性があります。
 - ・鉄筋や鉄骨を使用した建物内外に設置する場合
 - ・カメラとモニターが別の階層や別の建物にある場合
 - ・カメラとモニターの間に以下の障害物がある場合
外壁、金属製の扉や雨戸、トタンなどの金属製の外壁材、金属箔が含まれる断熱材、金属製の家具など
- お使いになる前に設置環境を必ずご確認ください。
- 電波状況が改善されない場合は、別売の高利得アンテナのご利用により電波を増幅したり、別売のアンテナ用延長ケーブルのご利用によりカメラとモニターのアンテナ間の距離を近づけたりすることで、改善する可能性があります。

カメラモニター用アンテナセット 型式：MT-WCM-A オープン価格（別売）

増設カメラ用アンテナ 型式：MT-INC-A オープン価格（別売）

アンテナ延長ケーブル 型式：MT-EXT20M オープン価格（別売）

【MT-WCM-A/MT-INC-A】



【MT-EXT20M】



※あらゆる環境で電波の改善を保証するものではありません。ご理解の上で使用ください。

■内容物



カメラ本体 x1

付属品



カメラ用アンテナ x1



カメラ用 AC アダプター x1



カメラ用取付金具 x1



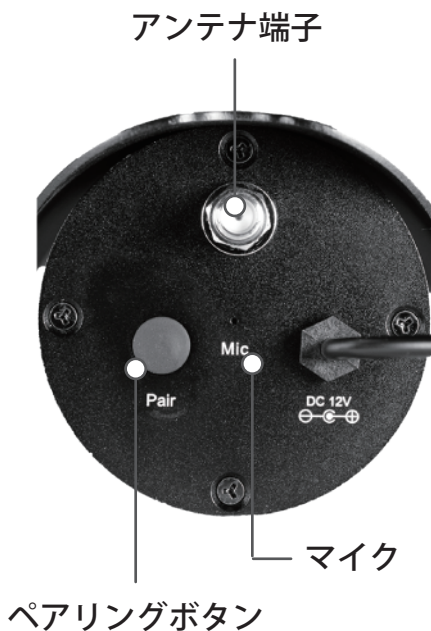
カメラ用
ネジアンカーセット x3



取扱説明書 x1

■各部名称

【カメラ】



■ご使用前の準備

カメラの準備

①アンテナ



付属のカメラ用アンテナをカメラに取り付けます。カメラ背面のアンテナ端子のネジ切りに合わせ、アンテナの根元を持って、右に回して取り付けます。

※アンテナの芯に損傷がないように気を付けて接続してください。

※ネジのゆるみがないようにしっかり取り付けてください。

※アンテナに雨や雪等が直接かかる環境下では、接続部分を止水・防水テープ等で防水処理を行ってください。また、アンテナに雨や雪、砂やほこりが直接かかる場合は、カメラ映像の送信が不安定になったり、途切れたりすることがあります。

②AC アダプター



付属のカメラ用 AC アダプターをカメラから出ている AC アダプター端子に取り付けます。コンセントプラグはコンセントに接続します。

※必ず付属のカメラ用 AC アダプターをご使用ください。

※カメラとカメラ用 AC アダプターの接続部分は防水等級 IPx5 相当で、完全防水ではありません。

屋外で使用する場合は、止水・防水テープ等で防水処理を行ってください。

③通電確認

AC アダプターからカメラに電源が給電されると、カメラの電源ランプが赤色に点灯します。



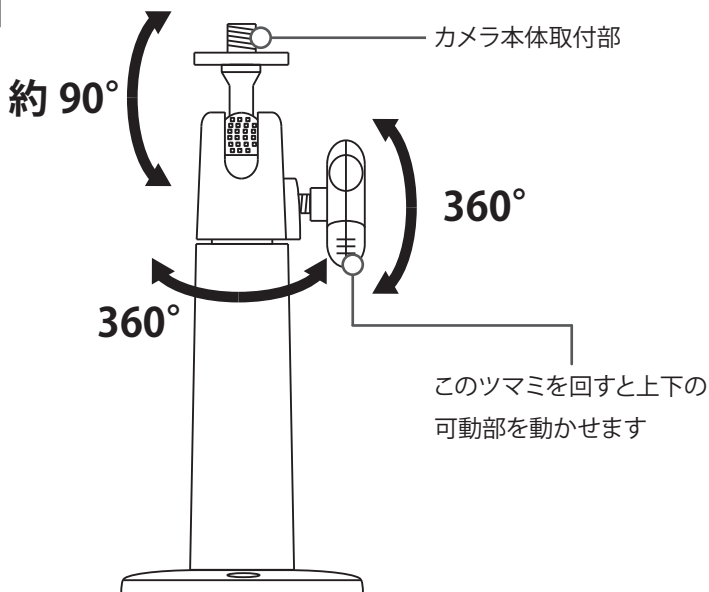
■カメラとモニターの設置

カメラの設置

①取付金具の接続

カメラと取付金具を接続します。

【取付金具可動部】



【カメラネジ切り位置】

取付金具はカメラ本体下部と上部にあります。

設置環境に合わせて取付位置を変えてください



本体下部取付位置



本体上部取付位置

カメラを吊るして設置する場合は、ドライバーで日除け（7ページ参照）を外し、上部に取付金具を接続します。

■カメラとモニターの設置

カメラの設置

②カメラの設置

カメラ用取付金具の設置面は $\Phi 50\text{mm}$ です。取り付ける場所を決めたら、付属のネジを使用し固定します。コンクリートに設置する際は、 $\Phi 4\text{mm}$ の穴を開けてから付属のアンカーを打ち込んでください。

※カメラとコンセント間の距離が長い場合、電源延長ケーブルをご利用ください。

延長ケーブル 3m 型式：MT-DC3M オープン価格（別売）

延長ケーブル 5m 型式：MT-DC5M オープン価格（別売）

延長ケーブル 10m 型式：MT-DC10M オープン価格（別売）

※カメラと AC アダプター間の延長用ケーブルです。

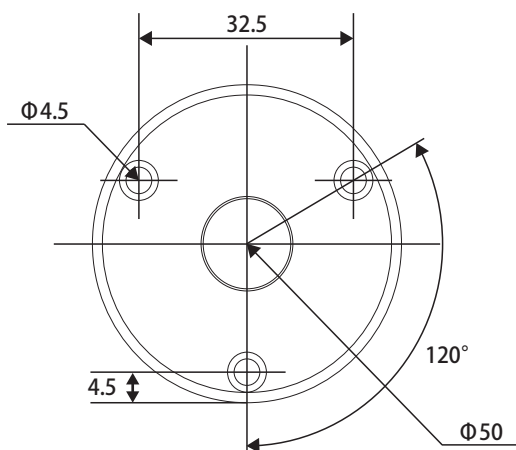
※延長ケーブル同士をつなげて延長することはおやめください。

※防水仕様ではありません。

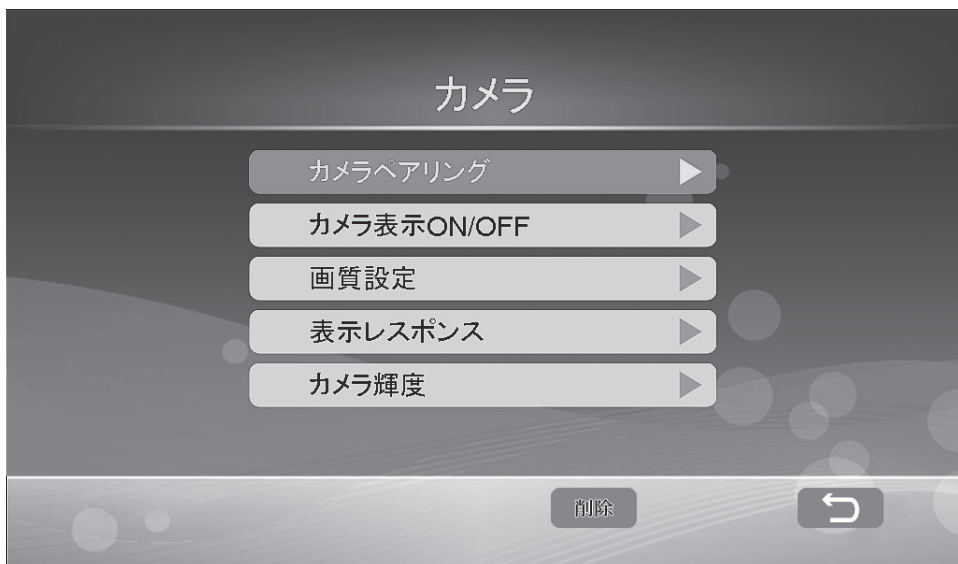
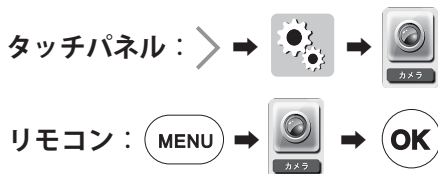


【取付金具設置面寸法】

単位：mm



■カメラペアリング



カメラペアリング

増設用カメラ：MTW-INC300IR（別売）をご使用になる場合は、必ずペアリングを行ってください。カメラは最大4台まで登録することができます。

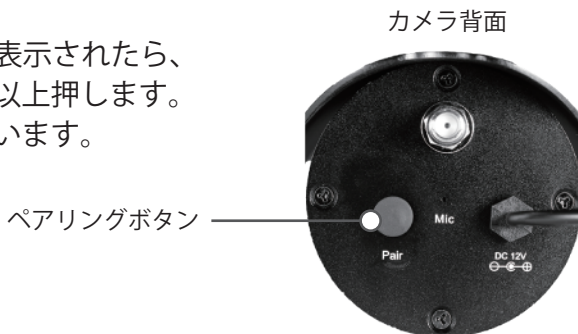
※ペアリングは、モニターの近くで行ってください。ペアリング後は設置環境の電波状況をご確認ください。

【タッチパネル】カメラペアリングをタッチし、カメラを登録したい番号をタッチし、**OK** をタッチします。

【リモコン】カメラペアリングを \blacktriangleleft \blacktriangleright で選択し、**OK**を押します。カメラを登録したい番号を \blacktriangleleft \blacktriangleright で選択し、**OK**を押して決定します。

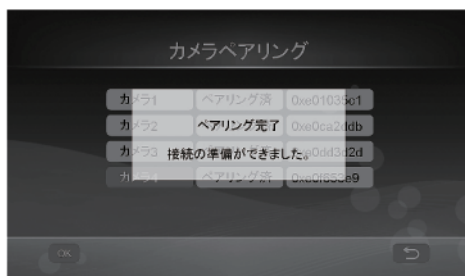
【共通】

"ペアリング中..." と画面に表示されたら、カメラのPAIR ボタンを2秒以上押します。ペアリングは35秒以内に行います。



カメラの電源ランプが緑色と赤色に点滅したらPAIR ボタンを離します。

接続が成功すると、
"ペアリング完了 接続の準備ができました。"
と表示されます。



【タッチパネル】"ペアリング完了" の表示をタッチし、 \leftarrow をタッチすると、モニターが再起動します。

【リモコン】**OK**を押して"ペアリング完了" の表示を消し、**MENU** を押すと、モニターが再起動します。

【共通】ペアリングしたカメラがモニターに表示されることを確認します。

■故障かなと思ったら

修理を依頼される前に下記の項目をご確認ください。

※本製品は、別売のワイヤレスセキュリティカメラモニターセット（型式：MT-WCM300）の増設用カメラです。単体では動作しません。本製品をご利用いただく前に、あらかじめ別売のモニターセットをご購入ください。

※本項ではカメラ関連についてのみ明記しております。詳しくは MT-WCM300 の取扱説明書をご確認ください。

カメラ関連

	確認事項
●カメラの映像がモニターに表示されない	<ul style="list-style-type: none">●カメラの電源は入っていますか？（7 ページ）●カメラにアンテナは接続されていますか？（7 ページ）●カメラとモニターはお互いに電波が届く場所に設置されていますか？●カメラのペアリングは済んでいますか？（10 ページ）●カメラとモニターのアンテナが向き合うように設置環境を見直してください。
●はじめはカメラ映像を受信していたが急に映らなくなった	<ul style="list-style-type: none">●カメラと同じ 2.4GHz 帯の機器が近くにありませんか？電波の干渉の原因となり、カメラ映像信号がモニターに送信されない可能性があります。設置状況を見直してください。●カメラを再度ペアリングすることで改善する可能性があります。ペアリングをお試しください。（10 ページ）
●カメラの映像が見えづらい	<ul style="list-style-type: none">●カメラのレンズが汚れていませんか？レンズが汚れている場合は、薬品などは使わず、柔らかい布で軽く拭いてください。●定期的にレンズ表面の汚れを確認してください。

	確認事項
<ul style="list-style-type: none"> ●カメラの映像がコマ送りになる ●受信状況が悪い 	<ul style="list-style-type: none"> ●電波に干渉する機器が周辺にありますか？カメラと同じ 2.4GHz 帯の機器（無線 LAN 等の通信機器）が近くにあると、映像送信の妨げとなることがあります。 ●近隣に電波塔等がありませんか？ ●カメラを複数台設置していると、モニター側の処理が遅くなり、コマ送りになることがあります。 ●カメラを複数台設置している場合は、カメラ同士が干渉することがあるため、カメラ同士の距離を最低でも 1m は離してください。 ●降雨時や降雪時は受信状況が悪くなる時があります。また、カメラのアンテナに直接雨や雪、蜘蛛の巣などが触れると、送信状況が悪くなります。カメラの設置環境をご確認いただき、アンテナ部に物理的な干渉がある場合は取り除いてください。
<ul style="list-style-type: none"> ●300m の無線到達距離を満たしているにもかかわらず受信できない 	<ul style="list-style-type: none"> ●300m はあくまでも目安です。外部電波の干渉や壁等の遮蔽物がない見通しでの距離です。 ●カメラとモニターの間に遮蔽物があると正しく受信できません。設置環境を見直してください。（3 ページ）
<ul style="list-style-type: none"> ●カメラのペアリングができない 	<ul style="list-style-type: none"> ●カメラの電源は入っていますか？ ●ペアリングの際に、カメラがペアリングモードになっているかご確認ください。（10 ページ）
<ul style="list-style-type: none"> ●動体検知の反応が意図しない状態にある 	<ul style="list-style-type: none"> ●車や人の通行、木々の揺れ等を感知しているかもしれません。カメラの向きや設置場所を変えてみてください。

症状	確認事項
<ul style="list-style-type: none"> ● 夜間撮影時に映像 が映らない 	<ul style="list-style-type: none"> ● 周辺に光源があると、より鮮明に夜間映像を取得することができます。設置環境を調整してみてください。 ● ガラス越しの撮影は、赤外線 LED が反射するため、外側の映像を確認できません。 ● 赤外線照射距離（10m）を超える対象物は正しく撮影できません。

※問題が解決されない場合は、保証書に記載されている連絡先までお問い合わせください。

■仕様

カメラ	
イメージセンサー	1/2.7 インチカラー CMOS
解像度	1920×1080 約 200 万画素
レンズ	3.9mm F2.0
視野角	垂直約 45 度 水平約 85±5 度
最低被写体照度	3Lux
内蔵マイク感度	-38dB
赤外線 LED	12 基
赤外線照射距離	最長約 10m
動体検知	水平約 80 度 15m
赤外線感知	水平約 60 度 15m
電源	DC12V1A ケーブル長：約 1.5m
消費電流	最大 600mA
外形寸法	Φ59×130(D)mm ケーブル長：約 0.5m
重量	約 340g
動作温湿度範囲	-10~+50℃ 15~85%RH(結露無きこと)
保存温湿度範囲	-40~+85℃ 15~90%RH(結露無きこと)

■免責について

- 本製品は、特定のエリアを対象に監視を行うための映像を得ることを目的に作られたものです。本製品単独で犯罪などを防止するものではありません。
- 弊社はいかなる場合も次の事項に関して一切の責任を負わないものとします。
 1. 本製品に関して直接または間接に発生した、偶発的、特殊、または結果的損害・被害
 2. お客様の誤使用や不注意による障害または本製品の破損などの不便・損害・被害
 3. お客様による本製品の分解、修理または改造が行われたこと場合、それに起因するかどうかに関わらず発生した故障・損害・被害
 4. 本製品の故障・不具合を含む何らかの理由または原因により、映像が表示できないことによる不便・損害・被害
 5. 第三者の機器などと組み合わせたシステムによる不具合、あるいはその結果被る不便・損害・被害
 6. お客様による監視映像（記録を含む）が何らかの理由で公となり、または使用され、その結果、被写体となった個人または団体などによるプライバシー侵害などを理由とするいかなる賠償請求、クレームなど
 7. 記録または登録した情報内容が何らかの原因により、消失してしまうこと

■修理について

- 修理をご依頼いただく際は、はじめに保証書内の保証規定をご確認ください。
- 不具合の原因は、設定の誤りや一時的な誤動作である可能性がございます。修理をご依頼の前に、再度本取扱説明書をご確認ください。
- 修理のご依頼は、まずご購入いただいた販売店へご相談ください。その後、保証期間内外を問わず、お客様により販売店を通して本製品、保証書を併せて弊社までご返送ください。
- 修理は持込修理となります。出張修理や現場立ち合い等は行っておりませんので、予めご了承ください。
- 修理は製品の修復とそれに付随する作業を行います。改造等の特別対応は行っておりません。予めご了承ください。
- 故障状況によっては、長期間お預かりさせていただく場合がございます。
- 修理後の保証期間は3か月となります。保証期間内に同一箇所の再修理が必要な場合は、無償修理とさせていただきます。
- 保証期間外の有償修理の場合、修理前にお見積書を発行いたします。お見積書確認後、修理依頼を中止することも可能ですが、ご返送の際に送料を請求する場合がございます。
- 未使用品でも保証期間を過ぎた製品については有償修理となります。製品に異常がございましたら速やかにご連絡ください。
- 製品の補修部品の供給状況等により、修理対応終了時期が早まる場合があります。また、同等機能を持つ後継製品および相当品に交換を行う場合がございます。予めご了承ください。
- 交換は、正常動作を確認したリペア品をご提供する場合がございます。
- 付属品の修理は行っておりません。

保証書(持込修理)

保証書に必要な事項を記入し本器に本保証書を添えて、ご購入販売店または弊社宛にご送付ください。
ご購入年月日は販売店にてご記入願います。
販売店名及びその押印無きものは無効となりますので、ご購入時に必ずご確認ください。

機種名 MTW-INC300IR	
シリアルNo	
保証期間:お買い上げ日 年 月 日より3年間	
お	お名前
客	ご住所
様	電話番号
販 売 店	店名・住所・電話番号
	(印)

保証規定

保証期間中に取扱説明書に添った正常な使用状態で故障等が生じた場合は、保証規定により、無償修理または同等品もしくは代用品と交換致します。但し、下記事項に該当する場合は、保証の対象から除外致します。

記

- ①製品仕様で定める使用可能な範囲を超えた条件(定格や環境等)や取扱説明書の手順、注意事項を怠ったことが原因とする故障及び損傷 ②弊社以外による修理または改造に起因する故障 ③ご購入後の輸送または落下等による故障
④火災・水害・地震・落雷等の天災地変及び公害・塩害・ガス害(硫化ガス等)・異常電圧・指定外の使用電源(電圧・周波数)等による故障及び損傷 ⑤消耗部品の交換または補充 ⑥保証書の提出がない場合 ⑦その他、弊社の責任とみなされない故障

※本保証書は、日本国内においてのみ有効です。※保証書は、再発行致しませんので、大切に保管してください。

※この保証書は、お客様の法律上の権利を制限するものではありません。

<製品の仕様・取扱いに関するお問い合わせ先>

株式会社 **マザーツール**

〒386-0033 長野県上田市御所431-6

TEL:0268-25-2332 FAX:0268-25-2398



<修理に関するお問い合わせ・送付先>

株式会社マザーツール 品質保証部 CS課

〒386-0033 長野県上田市御所431-4

TEL:0268-75-8578 FAX:0268-25-8410