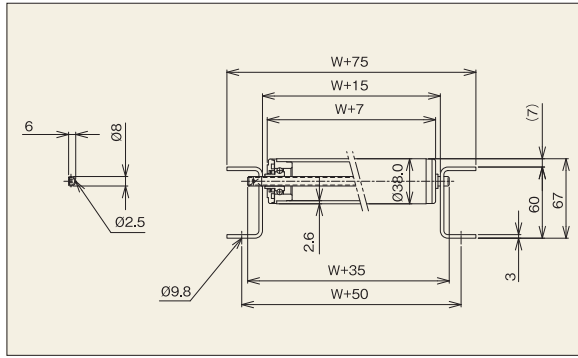


JR-3823



※連結板はオプションです。



【用途】

軽荷重搬送用

【製品の特徴】

- 1) ロール径φ38.0、ロール間隔 最小P50です。
- 2) ロール幅(公称)は100W~500Wの50mmとびが標準です。フリーサイズも製作可能です。
- 3) アルミフレーム採用

注記1. 連結フック(コンベヤ間の連結部材)は、必要時別途指示をお願いします。

注記2. ロール間隔P50以下の組付け品の軸止めは、針金止めになります。

注記3. ロール間隔(P)が計算上割り切れない場合、相当ピッチ(P)になります。



機幅・ロール強度・重量目安

ロール幅(公称) W (mm)	100	200	300	400	500	
機幅 W+75 (mm)	175	275	375	475	575	
ロール強度1本当り(kg)	21.5	20.7	20.0	19.2	18.5	
コンベヤ重量目安	50P	11.4	15.1	18.7	22.4	26.1
	75P	9.6	12.2	14.8	17.3	19.9
3,000L(kg)						
ロール・軸付重量目安(g)	90	144	198	252	306	



※ロール色はアイボリーもあります。

注記1. ロール強度は当社の標準コンベヤ・標準軸仕様を基準に計算しております。お客様で軸・フレームをご用意される場合はご注意ください。
注記2. ご使用の状況(衝撃の有無)により強度は変わります。表中の数値は目安値であり、保証値ではありません。

ロール単品仕様

(単位:mm)

コンベヤ型式	ロール単体		ロール寸法			ロール幅				ロール仕様	ベアリング
	型式	外径(φ)	肉厚(t)	軸穴(φ)	標準ロール幅(公称)W	標準ロール全長BB	製作可能		フリーサイズ	材質	仕様
							最短幅(W)	最長幅(W)			
JR-3823	JR-3823	38.0	2.6	8.2	100~500	W+13	40	500	○	ABS	樹脂ケース入りSUSボール

※フリーサイズとはロール幅Wが50mmとび以外を指し、○印の場合違うサイズの製作が可能です。

標準軸仕様

標準軸仕様					
軸径(φ)×肉厚(t) 公称(実寸)	軸長(mm)	形状	加工	材質	表面処理
8×0.8	W+35	パイプ	丸・半月 タテピン穴	SUS304	#400研磨

ロールコンベヤ仕様

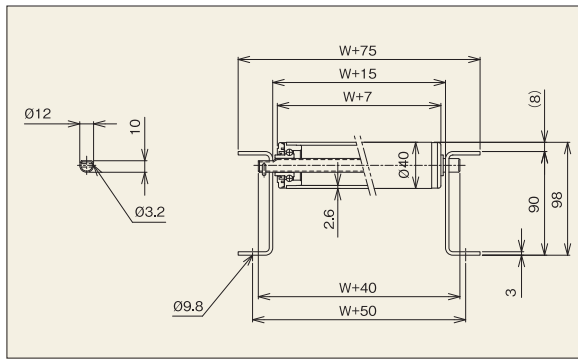
(単位:mm)

フレーム仕様			標準機長製作範囲				標準ロール間隔	機高	
高さ×幅×肉厚 I×K×t	材質	表面処理	機長 L				カーブ 内R900	ピッチ P	ロール上面 H
			1,000	1,500	2,000	3,000			
[60×30×3]	アルミ	アルマイト加工	○	○	○	○	○	50-75 100-150	67

JR-4023



※連結板はオプションです。



【用途】

軽荷重搬送用

【製品の特徴】

- 1) ロール径φ40.0、ロール間隔 最小P50です。
- 2) ロール幅(公称)は100W~600Wの50mmとびが標準です。フリーサイズも製作可能です。
- 3) アルミフレーム採用

注記1. 連結金具(コンベヤ間の連結部材)は、必要時別途指示をお願いします。

注記2. ロール間隔(P)が計算上割り切れない場合、相当ピッチ(P)になります。



機幅・ロール強度・重量目安

ロール幅(公称) W (mm)	100	200	300	400	500	600	
機幅 W+75 (mm)	175	275	375	475	575	675	
ロール強度1本当り(kg)	31.5	30.7	30.0	29.5	28.5	27.7	
コンベヤ重量目安	50P	14.1	18.8	23.4	28	32.7	36.7
	75P	11.9	15.2	18.4	21.6	24.8	27.4
3,000L(kg)							
ロール・軸付重量目安(g)	111	181	251	321	391	461	

※ロール色 アイボリーはありません。

注記1. ロール強度は当社の標準コンベヤ・標準軸仕様を基準に計算しております。お客様で軸・フレームをご用意される場合はご注意ください。
注記2. ご使用の状況(衝撃の有無)により強度は変わります。表中の数値は目安値であり、保証値ではありません。

ロール単品仕様

(単位:mm)

コンベヤ型式	ロール単体		ロール寸法			ロール幅				ロール仕様	ベアリング
	型式	外径(φ)	肉厚(t)	軸穴(φ)	標準ロール幅(公称)W	標準ロール全長BB	製作可能		フリーサイズ	材質	仕様
							最短幅(W)	最長幅(W)			
JR-4023	JR-4023	40.0	2.6	12.2	100~600	W+13	40	600	○	ABS	樹脂ケース入りSUSボール

※フリーサイズとはロール幅Wが50mmとび以外を指し、○印の場合違うサイズの製作が可能です。

標準軸仕様

標準軸仕様					
軸径(φ)×肉厚(t) 公称(実寸)	軸長(mm)	形状	加工	材質	表面処理
12.0×1.0	W+40	パイプ	丸・半月 ヨコピン穴	SUS304	#400研磨

ロールコンベヤ仕様

(単位:mm)

フレーム仕様			標準機長製作範囲				標準ロール間隔	機高	
高さ×幅×肉厚 I×K×t	材質	表面処理	機長 L				カーブ 内R900	ピッチ P	ロール上面 H
			1,000	1,500	2,000	3,000			
[90×30×3]	アルミ	アルマイト加工	○	○	○	○	○	50-75 100-150	98