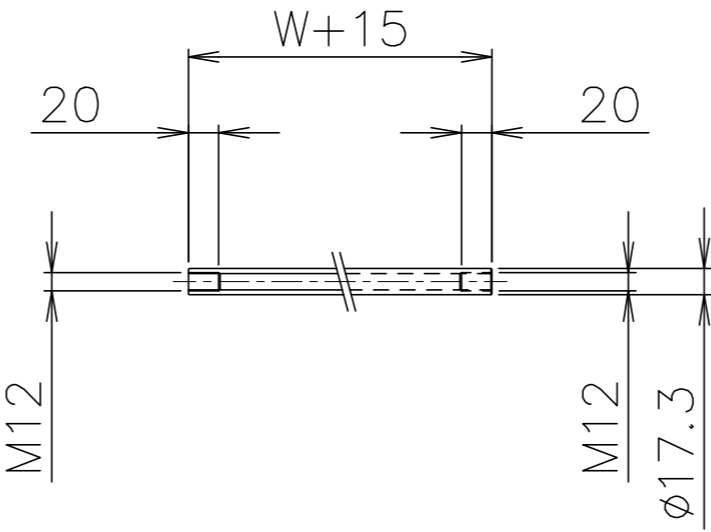


拡大図 (S=1:2)



パイプ支手(SUS)
(S=1:5)

品番	品名	材質	一台分個数	製作個数	備考
101	ローラ	ABS	1式		JR-3823 W
102	パイプ軸	SUS304	1式		呼びφ8 (φ8×0.8,W+35)
103	フレーム	アルミ	1式		[60×30×3 (アルマイト加工)]
104	パイプ支手	SUS304	1式		φ17.3 (W+15)
105	連結フック	SS400	1式		オプション品
106	連結棒	SS400	1式		オプション品

仕様

標準機長 L	1000,1500 2000,3000
ローラ幅 W	100~500 フリーサイズ
ローラ間隔 P	50,75 100,150

ローラ間隔(P)

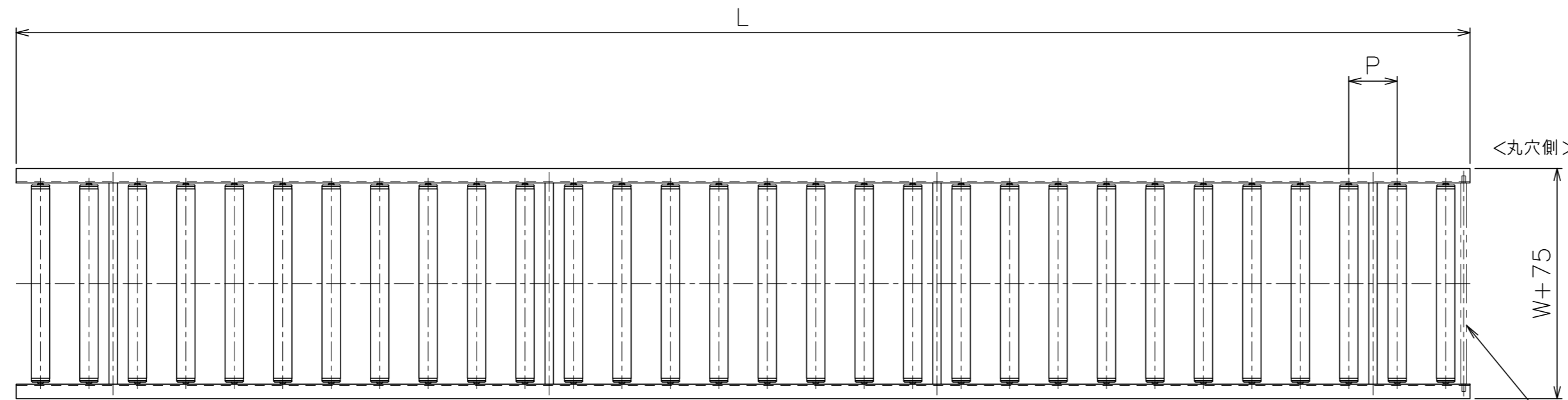
機長 L	呼称ピッチ	実ピッチ
1000	75	77
1000	150	142
2000	75	77
2000	150	154

* 上記の機長とピッチの組合せの場合
実ピッチが変わります。

* 50P以下の組み付け品は針金止めになります。

支手

形状	コンベヤ機長 L	支手本数
パイプ支手 φ17.3×3.2	~1500 未満	2本
	1500~2400 未満	3本
	2400~3000	4本

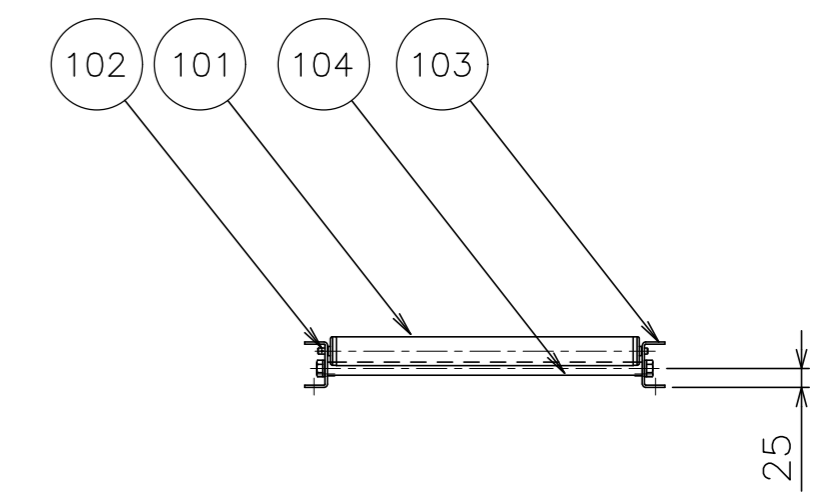
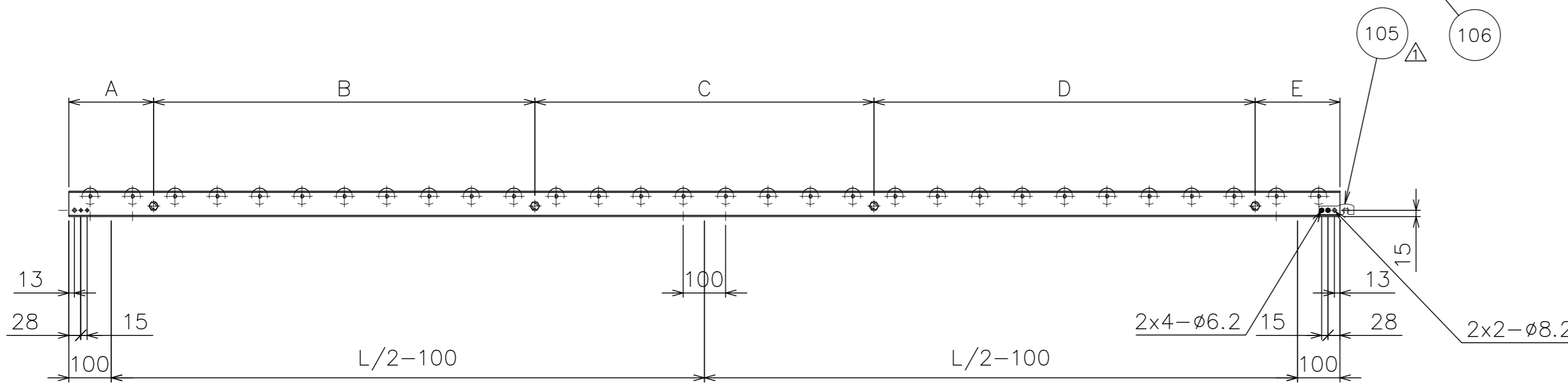


△ 支手位置(3000Lの場合)

ローラ間隔 P	A	B	C	D	E
50	100	950	900	950	100
75	225	825	900	825	225
100	200	900	800	900	200
150	175	875	900	875	175

脚取付穴寸法

* 機長が1000,1500の場合、センターの加工はありません。



改訂番号	年月日	改訂事由	担当者	尺度	1:10	客先
				日付	2010/09/01	殿
				承認	検図 製図	
	'22/12/26	標準支手位置の変更, 連結金具の取付方向性修正	三宅 田嶋 相馬 藤田			名称
						樹脂製ローラコンベヤ JR-3823

図番	JR-3823-01-00-000