

品番	品名	材質	一台分個数	製作個数	備考
101	ローラ	ABS	1式		JR-4023 W
102	パイプ軸	SUS304	1式		呼び$\phi 12$ ($\phi 12 \times 1.0, W+40$)
103	フレーム	アルミ	1式		[90\times30\times3 (アルマイト加工)]
104	パイプ支手	SUS304	1式		$\phi 17.3$ (W+15)
105	連結金具	SUS304	1式		オプション品

仕様

標準内	R	900
ローラ幅 W	100~600	フリーサイズ
ローラ間隔 P	50, 75	100, 150

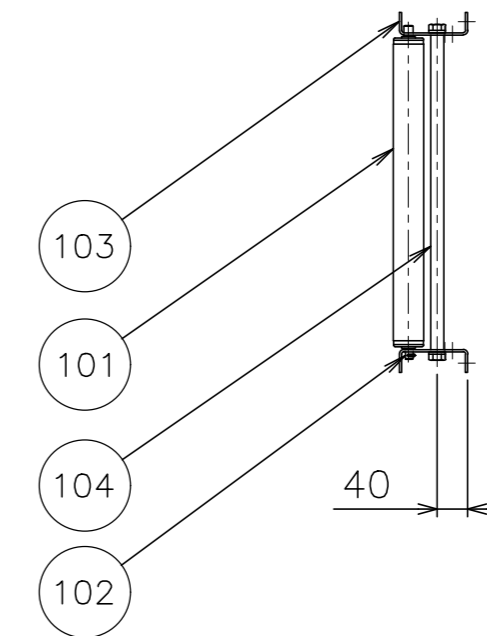
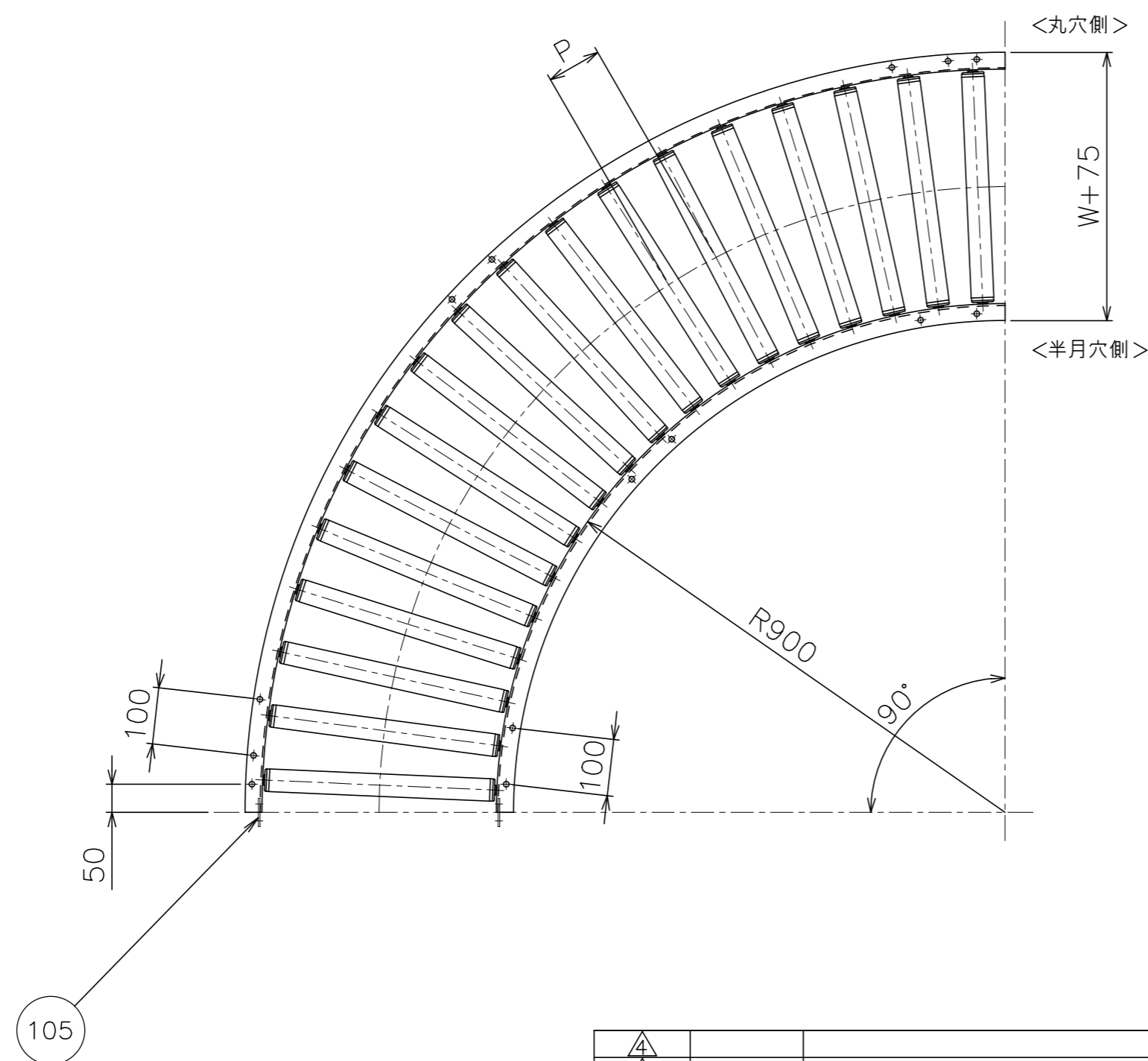
ローラ間隔 (P)

呼称ピッチ	ローラ本数 (90°)
50	33本
75	23本
100	18本
150	12本

* ローラ間隔 (P) は、各ピッチ相当品になります。

支手

形状	ローラ幅 W	支手本数
パイプ支手	100~500	3本
$\phi 17.3 \times 3.2$	550~600	4本



改訂番号	年月日	改訂事由	担当	尺度	1:10	客先名称
				日付	2012/05/17	殿
	'22/12/26	ローラ肉厚変更	三宅	承認	検図 製図	樹脂製ローラコンベヤ JR-4023
	'22/03/04	UPDATE	三宅	田嶋	相馬	渡辺

殿

MAKI 株式会社 マキテック

図番

JR-4023-02-00-000