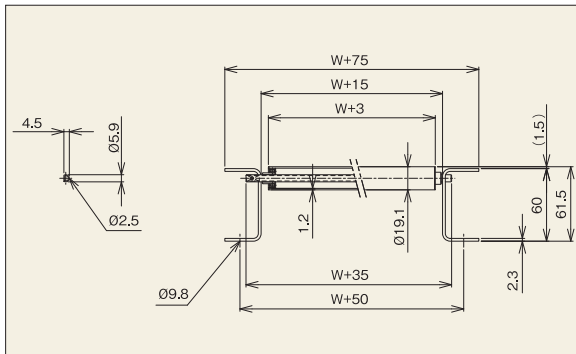


スチール製 ローラコンベヤ Mシリーズ

R-1912P



※連結板はオプションです。



【用途】

軽荷重搬送用
小物部品搬送に最適

【製品の特徴】

- 1) ローラ径φ19.1、ローラ間隔 最小P20です。
- 2) ローラ幅(公称)は100W~500Wの50mmとびが標準です。フリーサイズも製作可能です。
- 3) プレスベアリング、安価タイプ、φ19で売れ筋商品
- 4) [60型フレーム標準タイプ

注記1.連結板(コンベヤ間の連結部材)は、必要時別途指示をお願いします。

注記2.軸止めは、針金止めになります。

注記3.ローラ間隔(P)が計算上割り切れない場合、相当ピッチ(P)になります。



機幅・ローラ強度・重量目安

ローラ幅(公称)W(mm)	100	200	300	400	500
機幅 W+75(mm)	175	275	375	475	575
ローラ強度1本当り(kg)	44	21	14	10	8
コンベヤ重量目安	20P	24.8	34.4	44.1	53.9
	25P	22.5	30.2	38.1	45.9
ローラ・軸付重量目安(g)	79	140	202	264	326

注記1.ローラ強度は当社の標準コンベヤ・標準軸仕様を基準に計算しております。お客様で軸・フレームをご用意される場合はご注意ください。
注記2.ご使用の状況(衝撃の有無)により強度は変わります。表中の数値は目安値であり、保証値ではありません。

ローラ単品仕様

(単位:mm)

コンベヤ型式	ローラ単体	ローラ寸法			ローラ幅				ローラ仕様			ベアリング
	型式	外径(φ)	肉厚(t)	軸穴(φ)	標準ローラ幅(公称)W	標準ローラ全長BB	製作可能		フリーサイズ	材質	表面処理	
R-1912P	R-1912P	19.1	1.2	6.2	100~500	W+13	最短幅(W)	最長幅(W)				○

標準軸仕様

標準軸仕様					
公称径(実寸)×肉厚(φ)	軸長(mm)	形状	加工	材質	めっき
6(5.9) × 0.7	W+35	パイプ	丸・半月 タテピン穴	STKM11A	×

ローラコンベヤ仕様

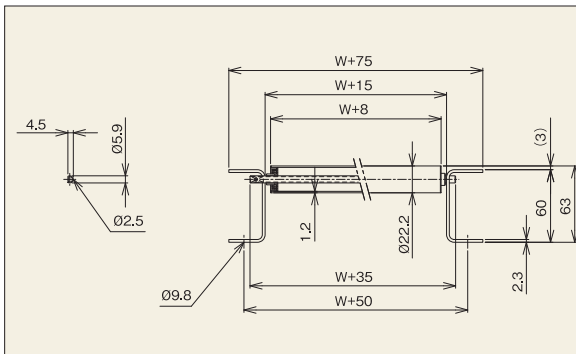
(単位:mm)

フレーム仕様			標準機長製作範囲				標準ローラ間隔	機高	
高さ×幅×肉厚 I×K×t	材質	表面処理	機長 L				カーブ内R900	ピッチ P	ローラ上面 H
			1,000	1,500	2,000	3,000			
[60×30×2.3	スチール	焼付塗装	○	○	○	○	○	20-25-30	61.5

R-2212P



※連結板はオプションです。



【用途】

軽荷重搬送用
小物部品搬送に最適

【製品の特徴】

- 1) ローラ径φ22.2、ローラ間隔 最小P25です。
- 2) ローラ幅(公称)は100W~500Wの50mmとびが標準です。フリーサイズも製作可能です。
- 3) プレスベアリング、安価タイプ
- 4) [60型フレーム標準タイプ

注記1.連結板(コンベヤ間の連結部材)は、必要時別途指示をお願いします。

注記2.軸止めは、針金止めになります。

注記3.ローラ間隔(P)が計算上割り切れない場合、相当ピッチ(P)になります。



機幅・ローラ強度・重量目安

ローラ幅(公称)W(mm)	100	200	300	400	500
機幅 W+75(mm)	175	275	375	475	575
ローラ強度1本当り(kg)	44	21	14	10	8
コンベヤ重量目安	25P	25.8	34.8	43.7	52.7
	30P	23.7	31.2	38.7	46.3
ローラ・軸付重量目安(g)	107	178	249	320	391

注記1.ローラ強度は当社の標準コンベヤ・標準軸仕様を基準に計算しております。お客様で軸・フレームをご用意される場合はご注意ください。
注記2.ご使用の状況(衝撃の有無)により強度は変わります。表中の数値は目安値であり、保証値ではありません。

ローラ単品仕様

(単位:mm)

コンベヤ型式	ローラ単体	ローラ寸法			ローラ幅				ローラ仕様			ベアリング
	型式	外径(φ)	肉厚(t)	軸穴(φ)	標準ローラ幅(公称)W	標準ローラ全長BB	製作可能		フリーサイズ	材質	表面処理	
R-2212P	R-2212P	22.2	1.2	6.2	100~500	W+13	最短幅(W)	最長幅(W)				○

標準軸仕様

標準軸仕様					
公称径(実寸)×肉厚(φ)	軸長(mm)	形状	加工	材質	めっき
6(5.9) × 0.7	W+35	パイプ	丸・半月 タテピン穴	STKM11A	×

ローラコンベヤ仕様

(単位:mm)

フレーム仕様			標準機長製作範囲				標準ローラ間隔	機高	
高さ×幅×肉厚 I×K×t	材質	表面処理	機長 L				カーブ内R900	ピッチ P	ローラ上面 H
			1,000	1,500	2,000	3,000			
[60×30×2.3	スチール	焼付塗装	○	○	○	○	○	25-30 40-50	63