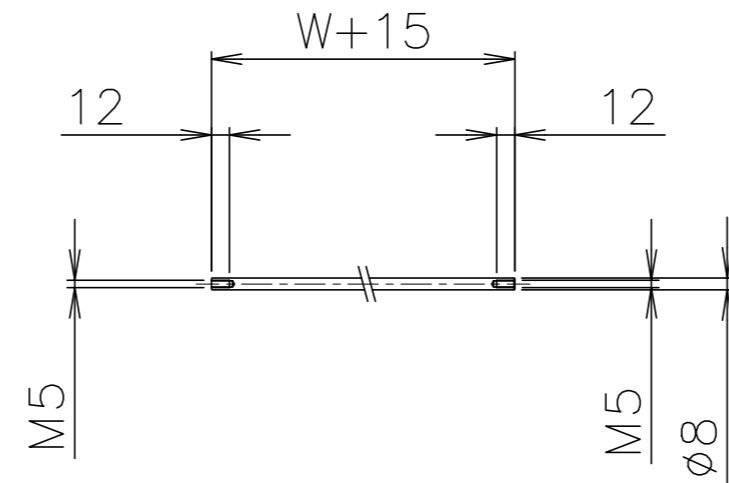


拡大図 (S=1:2)



丸棒支手 (S=1:5)

品番	品名	材質	一台分個数	製作個数	備考
101	ローラ	STKM	1式		R-2812P W(めっき付)
102	パイプ軸	STKM	1式		呼び$\phi 8$ ($\phi 7.85 \times 0.8, W+35$)
103	フレーム	SS400	1式		[30x15x2.3
104	丸棒支手	SS400	1式		$\phi 8$ (W+15)
105	連結金具	SS400	1式		オプション品

仕様

標準機長 L	1000 1500,2000
ローラ幅 W	100~500 フリーサイズ
ローラ間隔 P	40,50,75

△ローラ間隔 (P)

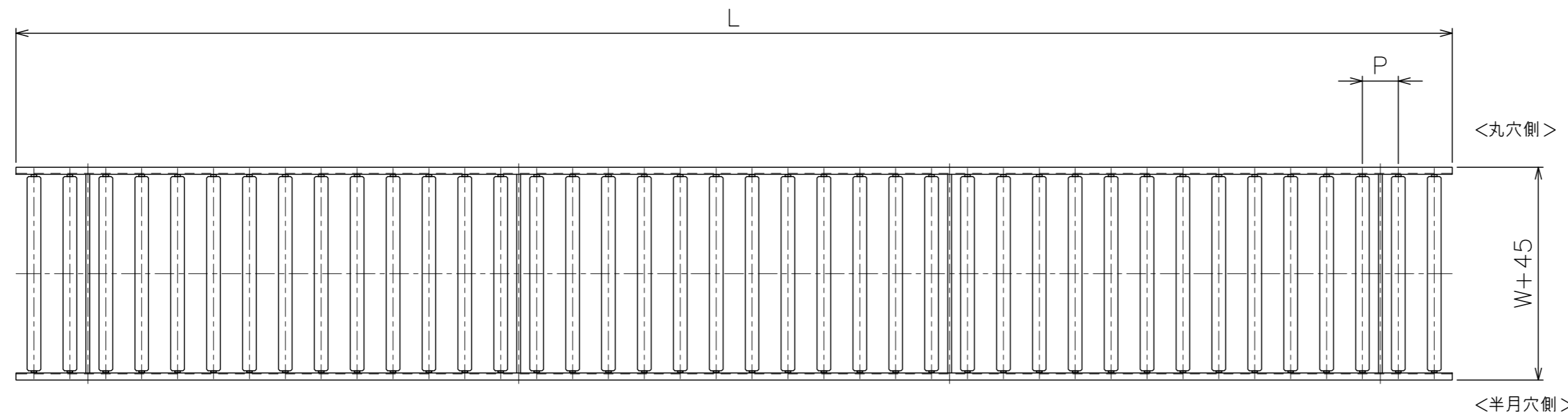
機長 L	呼称ピッチ	実ピッチ
1000	75	77
1500	40	40.5
2000	75	77

* 上記の機長とピッチの組合せの場合実ピッチが変わります。

* 50P以下の組み付け品は針金止めになります。

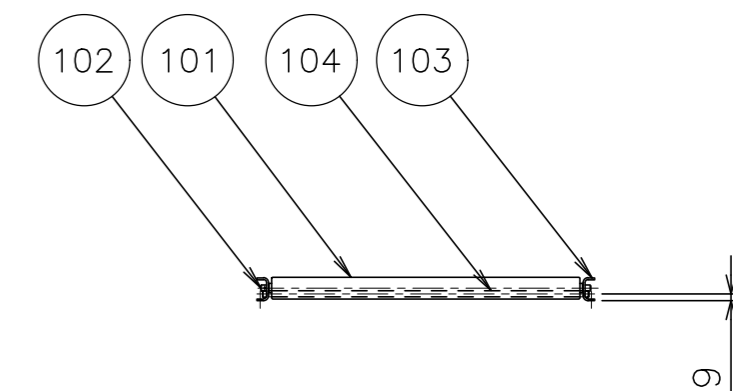
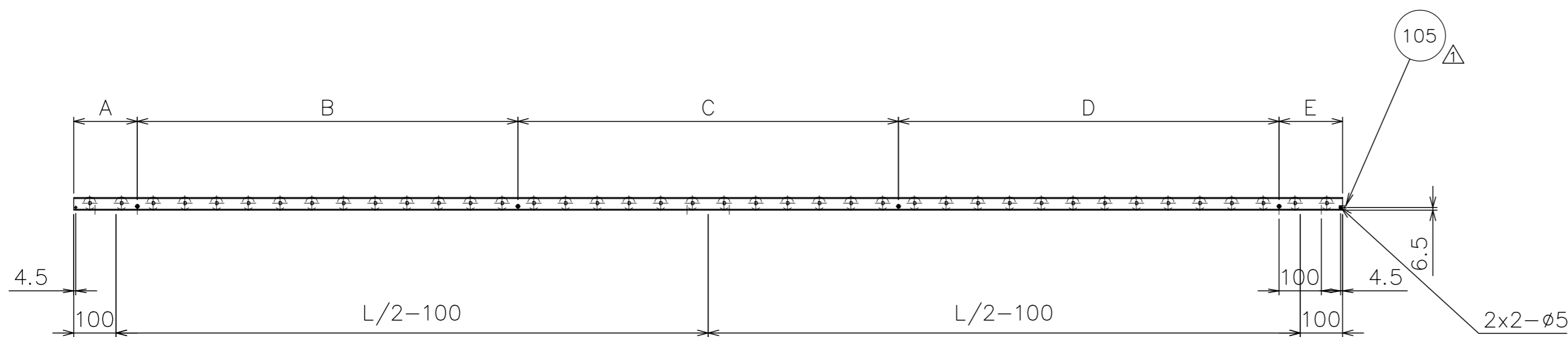
支手

形状	コンベヤ機長 L	支手本数
$\phi 8$丸棒	~300 未満	2本
	300~1000 未満	3本
	1000~1500 未満	4本
	1500~1800 未満	5本
	1800~2000 未満	6本
	2000	7本



△脚取付穴寸法

- * 1000L~1800L未満 3脚
- * 1800L~ 4脚



△				尺 度	1:10	客 先	
△				日 付	2010/09/01	殿	
△				承認	検 図	製 図	
△	'22/12/26	連結金具の取付方向性修正,実ピッチ追加,脚数量追加	三宅	田嶋	相馬	藤田	名 称
改訂番号	年 月 日	改 訂 事 由	担 当				番 号

スチール製ローラコンベヤ R-2812PB		△
R-2812PB-01-00-000		△