

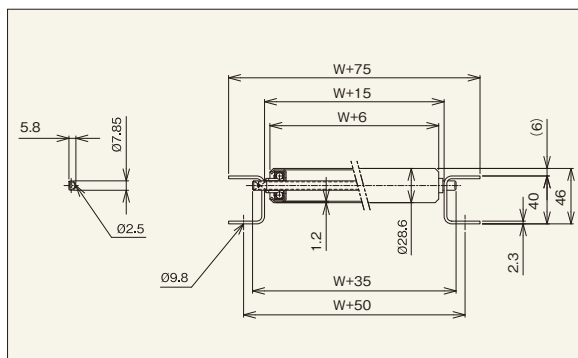
スチール製 ローラコンベヤ Mシリーズ

R-2812PL

低床型フレーム



※連結板はオプションです。



【用途】

軽荷重搬送用
小物搬送に最適

【製品の特徴】

- 1) ローラ径φ28.6、ローラ間隔 最小P30です。
- 2) ローラ幅(公称)は100W~500Wの50mmとびが標準です。フリーサイズも製作可能です。
- 3) プレスベアリング、安価タイプ
- 4) [40型]フレーム低床タイプ

注記1. 連結板(コンベヤ間の連結部材)は、必要時別途指示をお願いします。
注記2. ローラ間隔P50以下の組付け品の軸止めは、針金止めになります。
注記3. ローラ間隔(P)が計算上割り切れない場合、相当ピッチ(P)になります。

機幅・ローラ強度・重量目安

ローラ幅(公称)W (mm)	100	200	300	400	500	
機幅 W+75 (mm)	175	275	375	475	575	
ローラ強度1本当り(kg)	50	50	42	31	25	
コンベヤ重量目安	30P	26.1	36.1	46.1	56.2	66.1
	40P	22.3	29.9	37.5	45.1	52.7
ローラ・軸付重量目安(g)	153	249	345	441	536	

注記1. ローラ強度は当社の標準コンベヤ・標準軸仕様を基準に計算しております。お客様で軸・フレームをご用意される場合はご注意ください。
注記2. ご使用の状況(衝撃の有無)により強度は変わります。表中の数値は目安値であり、保証値ではありません。

ローラ単品仕様

コンベヤ型式	ローラ単体		ローラ寸法			ローラ幅				ローラ仕様			ベアリング
	型式	外径(φ)	肉厚(t)	軸穴(φ)	標準ローラ幅(公称)W	標準ローラ全長BB	製作可能		フリーサイズ	材質	表面処理	仕様	
							最短幅(W)	最長幅(W)					
R-2812PL	R-2812P	28.6	1.2	8.2	100~500	W+13	40	600	○	STKM12A	溶融亜鉛めっき	プレス	

標準軸仕様

標準軸仕様					
公称径(実寸)×肉厚(φ)	軸長(mm)	形状	加工	材質	めっき
8(7.85)×0.8	W+35	パイプ	丸・半月 タテピン穴	STKM11A	×

ローラコンベヤ仕様

フレーム仕様			標準機長製作範囲				標準ローラ間隔		機高(ローラ上面)H
高さ×幅×肉厚 I×K×t	材質	表面処理	機長 L				カーブ内R900	ピッチ P	
			1,000	1,500	2,000	3,000			
[40×30×2.3]	スチール	焼付塗装	○	○	○	○	○	30・40 50・75	46

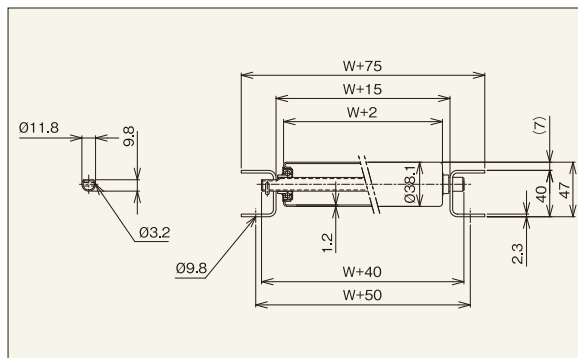
※(30P・40P)φ12丸棒支手、(50P・75P)φ17.3パイプ支手となります。

R-3812PL

低床型フレーム



※連結板はオプションです。



【用途】

中軽荷重搬送用

【製品の特徴】

- 1) ローラ径φ38.1、ローラ間隔 最小P50です。
- 2) ローラ幅(公称)は100W~1,000Wの50mmとびが標準です。
- 3) プレスベアリング、安価タイプ
- 4) [40型]フレーム低床タイプ

注記1. 連結板(コンベヤ間の連結部材)は、必要時別途指示をお願いします。
注記2. ローラ間隔(P)が計算上割り切れない場合、相当ピッチ(P)になります。

機幅・ローラ強度・重量目安

ローラ幅(公称)W (mm)	100	200	300	400	500	600	700	800	900	1,000	
機幅 W+75 (mm)	175	275	375	475	575	675	775	875	975	1,075	
ローラ強度1本当り(kg)	144	144	94	80	60	48	42	38	35	32	
コンベヤ重量目安	50P	23.3	31.7	40.2	48.7	57.3	63.9	72.4	81.1	89.7	98.3
	75P	19.1	24.9	30.7	36.5	42.3	46.3	52.2	58.1	64.0	69.9
ローラ・軸付重量目安(g)	209	342	476	611	746	881	1,014	1,151	1,285	1,422	

注記1. ローラ強度は当社の標準コンベヤ・標準軸仕様を基準に計算しております。お客様で軸・フレームをご用意される場合はご注意ください。
注記2. ご使用の状況(衝撃の有無)により強度は変わります。表中の数値は目安値であり、保証値ではありません。

ローラ単品仕様

コンベヤ型式	ローラ単体		ローラ寸法			ローラ幅				ローラ仕様			ベアリング
	型式	外径(φ)	肉厚(t)	軸穴(φ)	標準ローラ幅(公称)W	標準ローラ全長BB	製作可能		フリーサイズ	材質	表面処理	仕様	
							最短幅(W)	最長幅(W)					
R-3812PL	R-3812P	38.1	1.2	12.2	100~1,000	W+13	100	1,000	50とび	STKM11A	溶融亜鉛めっき	プレス	

標準軸仕様

標準軸仕様					
公称径(実寸)×肉厚(φ)	軸長(mm)	形状	加工	材質	めっき
12(11.8)×1.0	W+40	パイプ	丸・半月 ヨコピン穴	STKM11A	×

ローラコンベヤ仕様

フレーム仕様			標準機長製作範囲				標準ローラ間隔		機高(ローラ上面)H
高さ×幅×肉厚 I×K×t	材質	表面処理	機長 L				カーブ内R900	ピッチ P	
			1,000	1,500	2,000	3,000			
[40×30×2.3]	スチール	焼付塗装	○	○	○	○	○	50・75 100・150	47

※(50P)φ12丸棒支手、(75P・100P・150P)φ17.3パイプ支手となります。