

品番	品名	材質	一台分個数	製作個数	備考
101	ローラ	STKM	1式		R-3812P W(めっき付)
102	パイプ軸	STKM	1式		呼びφ12 (φ11.8×1.0,W+40)
103	フレーム	SS400	1式		[60×30×2.3
△ 104	パイプ支手	STKM11A	1式		φ17.3 (W+15)
105	連結金具	SS400	1式		オプション品

仕様

標準内	R	
	900	
ローラ幅 W	100~1000	50トピ
ローラ間隔 P	50,75	100,150

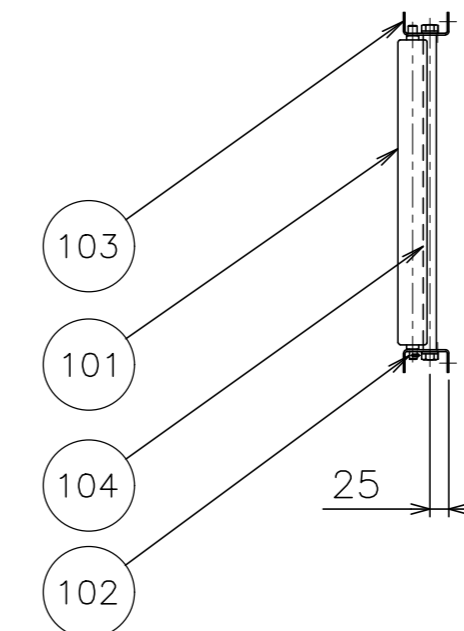
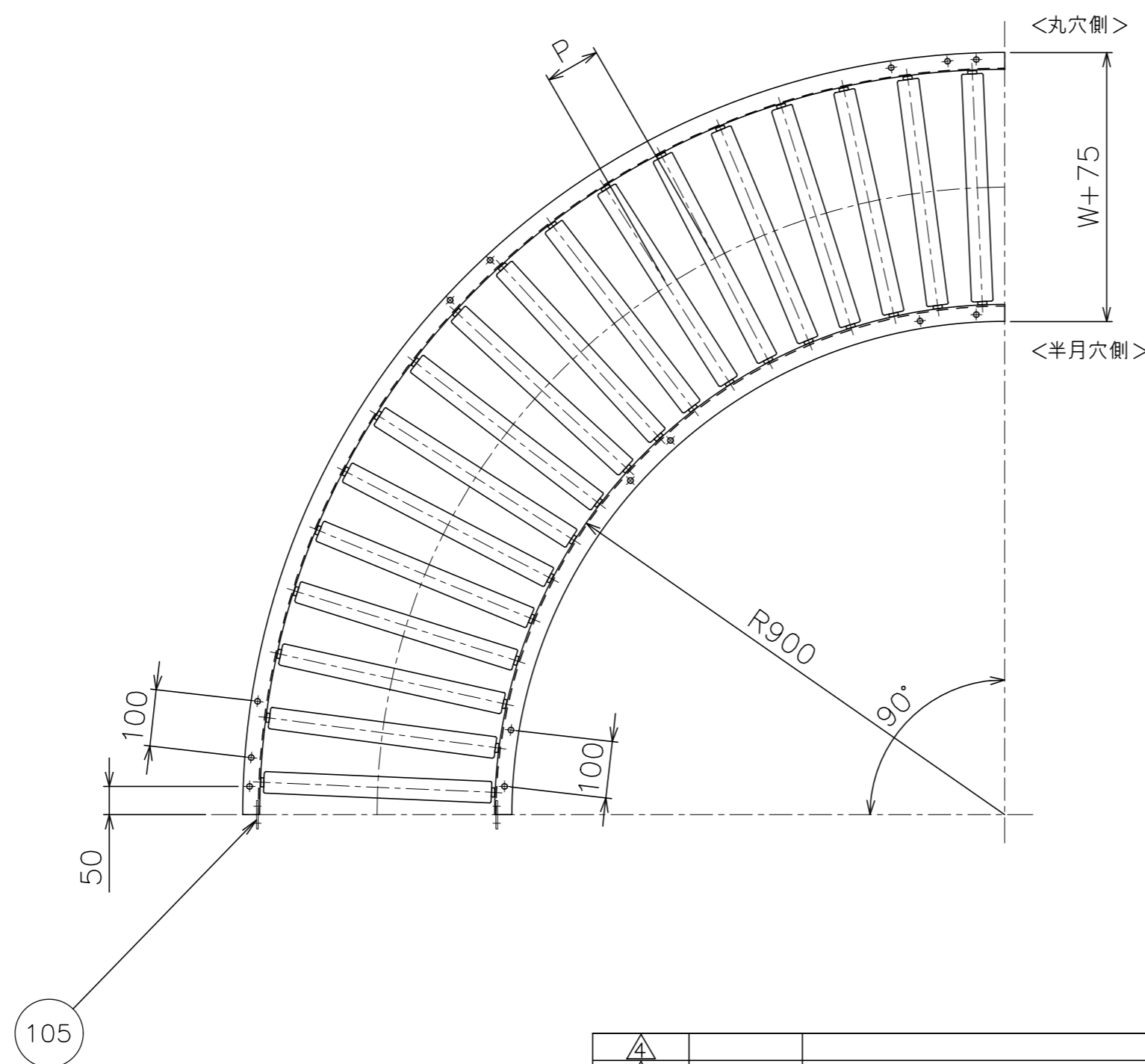
ローラ間隔(P)

呼称ピッチ	ローラ本数 (90°)
50	34本
75	23本
100	18本
150	12本

* ローラ間隔(P)は、各ピッチ相当品になります。

支手

形状	ローラ幅 W	支手本数
パイプ支手 φ17.3×3.2	100~500	3本
	550~950	4本
	1000	5本



改訂番号	年月日	改訂事由	担当者	田嶋	相馬	渡辺	客先名称
△ 3							殿
△ 2	'23/01/30	パイプ支手材質変更 「STPG」→「STKM11A」	三宅	承認	検図	製図	
△ 1	'22/12/26	UPDATE	三宅				

尺度	1:10	日付	2010/11/19	客先名称	殿
鋼印				MAKI 株式会社 マキテック	
鋼印				スチール製ローラコンベヤ R-3812P	
鋼印				R-3812P-02-00-000	△