

品番	品名	材質	一台分個数	製作個数	備考
101	ローラ	STKM	1式		R-3812PD W(めっき付)
102	パイプ軸	STKM	1式		呼びφ12 (φ11.8×1.0,W+40)
103	フレーム	SS400	1式		[60×30×2.3
104	パイプ支手	STKM11A	1式		φ17.3 (W+15)
105	連結金具	SS400	1式		オプション品

仕様

標準内	R	
		900
ローラ幅 W		100~1000 フリーサイズ
ローラ間隔 P		50,75 100,150

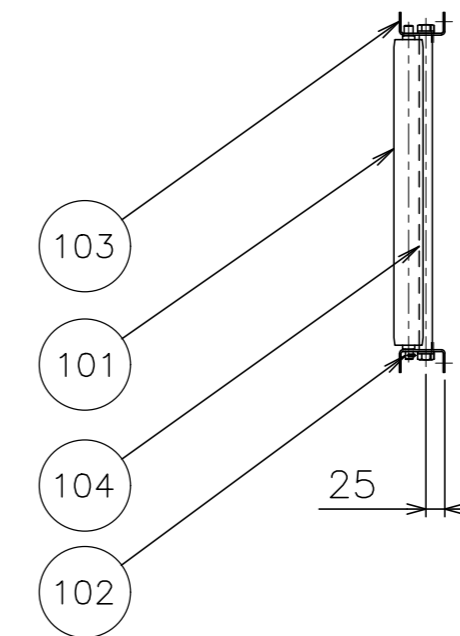
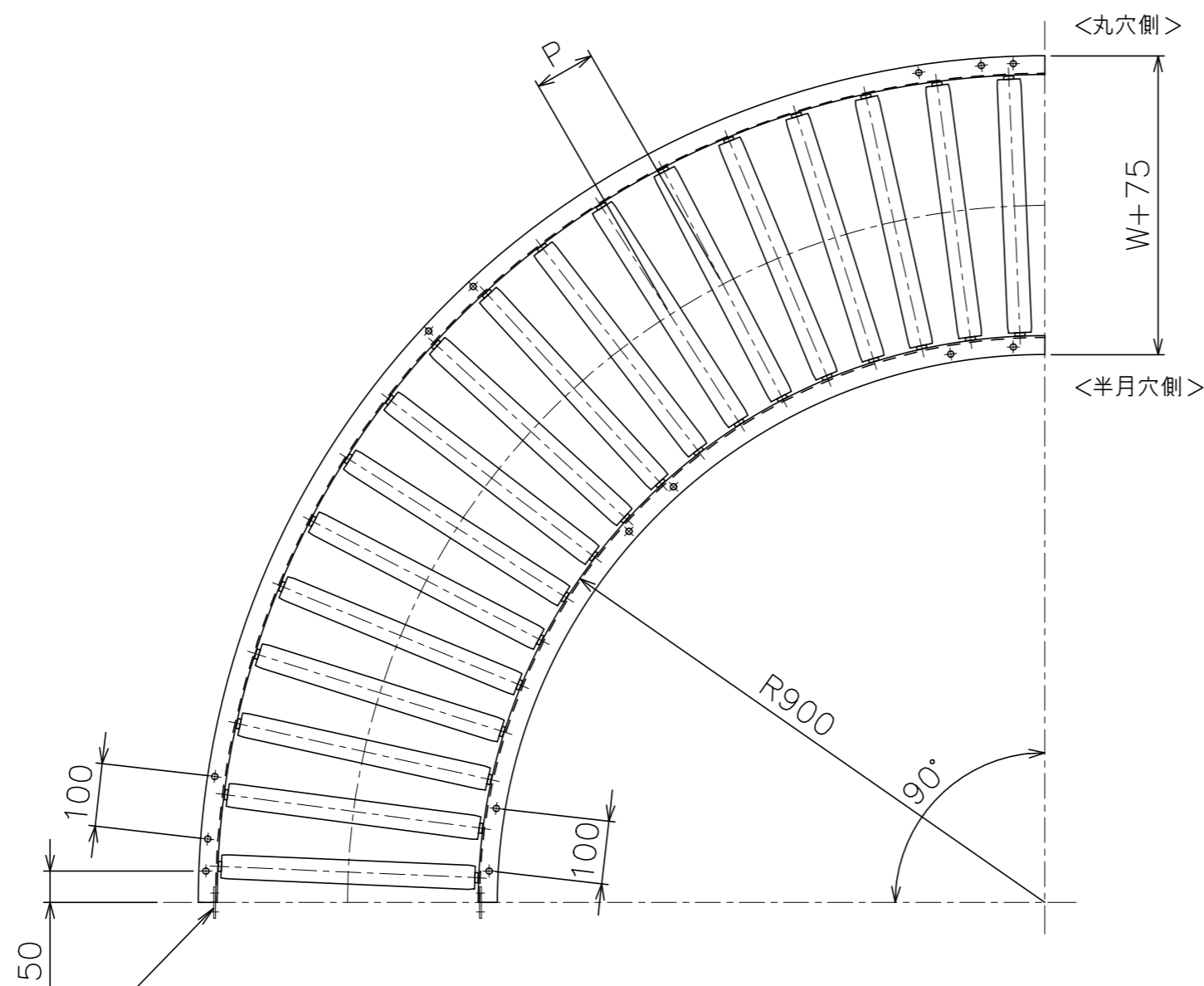
ローラ間隔 (P)

呼称ピッチ	ローラ本数 (90°)
50	34本
75	23本
100	18本
150	12本

\* ローラ間隔 (P) は、各ピッチ相当品になります。

支手

形状	ローラ幅 W	支手本数
パイプ支手 φ17.3×3.2	100~500	3本
	550~950	4本
	1000	5本



105

△			尺 度	1:10		客 先 名 称
△			日 付	2010/11/19		
△	'23/01/30	パイプ支手材質変更 「STPG」→「STKM11A」	三宅 承認	検 図	製 図	
△	'22/12/26	UPDATE	三宅 担当	田 嶋	相 馬	
改訂番号	年 月 日	改 訂 事 由				

スチール製ローラコンベヤ R-3812PD	
-----------------------	--

殿 **MAKI 株式会社 マキテック**  
 番 R-3812PD-02-00-000 △