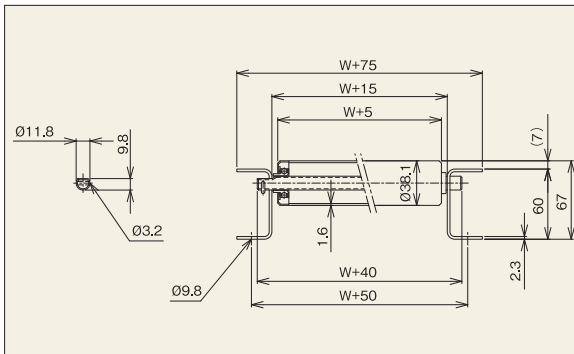


# スチール製 ローラコンベヤ Mシリーズ

## R-3816



※連結板はオプションです。



### 【用途】

中軽荷重搬送用

### 【製品の特徴】

- 1) ローラ径φ38.1、肉厚1.6、耐衝撃性アップ、ローラ間隔 最小P50です。
- 2) ローラ幅(公称)は100W~1,000Wの50mmとびが標準です。フリーサイズも製作可能です。
- 3) 削り出しベアリング、高品質タイプ
- 4) [60型フレーム標準タイプ

注記1.連結板(コンベヤ間の連結部材)は、必要時別途指示をお願いします。

注記2.ローラ間隔(P)が計算上割り切れない場合、相当ピッチ(P)になります。



### 機幅・ローラ強度・重量目安

| ローラ幅(公称)W(mm) | 100  | 200  | 300  | 400  | 500  | 600   | 700   | 800   | 900   | 1,000 |
|---------------|------|------|------|------|------|-------|-------|-------|-------|-------|
| 機幅 W+75(mm)   | 175  | 275  | 375  | 475  | 575  | 675   | 775   | 875   | 975   | 1,075 |
| ローラ強度1本当り(kg) | 180  | 165  | 120  | 100  | 85   | 65    | 60    | 50    | 45    | 40    |
| コンベヤ重量目安      | 75P  | 21.8 | 28.6 | 35.4 | 42.2 | 49.0  | 54.0  | 60.7  | 67.7  | 81.5  |
|               | 100P | 19.6 | 24.8 | 30.0 | 35.2 | 40.4  | 43.8  | 49.0  | 54.3  | 64.9  |
| ローラ・軸付重量目安(g) | 221  | 380  | 539  | 698  | 858  | 1,018 | 1,176 | 1,337 | 1,496 | 1,658 |

注記1.ローラ強度は当社の標準コンベヤ・標準軸仕様を基準に計算しております。お客様で軸・フレームをご用意される場合はご注意ください。  
注記2.ご使用の状況(衝撃の有無)により強度は変わります。表中の数値は目安値であり、保証値ではありません。

### ローラ単品仕様

(単位:mm)

| コンベヤ型式 | ローラ単体  |       | ローラ寸法 |       |             | ローラ幅      |        |        |        | ローラ仕様   |         | ベアリング       |
|--------|--------|-------|-------|-------|-------------|-----------|--------|--------|--------|---------|---------|-------------|
|        | 型式     | 外径(φ) | 肉厚(t) | 軸穴(φ) | 標準ローラ幅(公称)W | 標準ローラ全長BB | 製作可能   |        | フリーサイズ | 材質      | 表面処理    | 仕様          |
|        |        |       |       |       |             |           | 最短幅(W) | 最長幅(W) |        |         |         |             |
| R-3816 | R-3816 | 38.1  | 1.6   | 12.2  | 100~1,000   | W+13      | 50     | 1,500  | ○      | STKM11A | 溶融亜鉛めっき | 削り出し(ボス・樹脂) |

### 標準軸仕様

| 標準軸仕様         |        |     |               |         |     |
|---------------|--------|-----|---------------|---------|-----|
| 公称径(実寸)×肉厚(φ) | 軸長(mm) | 形状  | 加工            | 材質      | めっき |
| 12(11.8)×1.0  | W+40   | パイプ | 丸・半月<br>ヨコピン穴 | STKM11A | ×   |

### ローラコンベヤ仕様

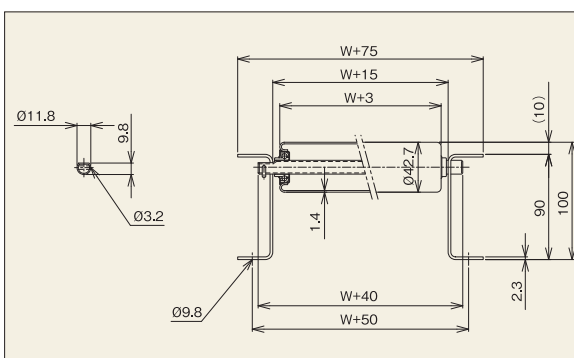
(単位:mm)

| フレーム仕様        |      |      | 標準機長製作範囲 |       |       |       | 標準ローラ間隔  | 機高               |         |
|---------------|------|------|----------|-------|-------|-------|----------|------------------|---------|
| 高さ×幅×肉厚 I×K×t | 材質   | 表面処理 | 機長 L     |       |       |       | カーブ内R900 | ピッチ P            | ローラ上面 H |
|               |      |      | 1,000    | 1,500 | 2,000 | 3,000 |          |                  |         |
| [60×30×2.3    | スチール | 焼付塗装 | ○        | ○     | ○     | ○     | ○        | 50-75<br>100-150 | 67      |

## R-4214P



※連結板はオプションです。



### 【用途】

中軽荷重搬送用

### 【製品の特徴】

- 1) ローラ径φ42.7、ローラ間隔 最小P50です。
- 2) ローラ幅(公称)は100W~1,000Wの50mmとびが標準です。
- 3) プレスベアリング、安価タイプ
- 4) [90型フレーム標準タイプ

注記1.連結板(コンベヤ間の連結部材)は、必要時別途指示をお願いします。

注記2.ローラ間隔(P)が計算上割り切れない場合、相当ピッチ(P)になります。



### 機幅・ローラ強度・重量目安

| ローラ幅(公称)W(mm) | 100  | 200  | 300  | 400  | 500  | 600   | 700   | 800   | 900   | 1,000 |
|---------------|------|------|------|------|------|-------|-------|-------|-------|-------|
| 機幅 W+75(mm)   | 175  | 275  | 375  | 475  | 575  | 675   | 775   | 875   | 975   | 1,075 |
| ローラ強度1本当り(kg) | 170  | 162  | 105  | 90   | 76   | 59    | 54    | 45    | 41    | 36    |
| コンベヤ重量目安      | 75P  | 25.7 | 32.9 | 39.9 | 47.0 | 54.1  | 60.1  | 67.4  | 74.7  | 89.3  |
|               | 100P | 23.4 | 28.8 | 34.3 | 39.7 | 45.1  | 49.4  | 55.0  | 60.7  | 71.9  |
| ローラ・軸付重量目安(g) | 237  | 404  | 570  | 737  | 904  | 1,071 | 1,236 | 1,405 | 1,571 | 1,740 |

注記1.ローラ強度は当社の標準コンベヤ・標準軸仕様を基準に計算しております。お客様で軸・フレームをご用意される場合はご注意ください。  
注記2.ご使用の状況(衝撃の有無)により強度は変わります。表中の数値は目安値であり、保証値ではありません。

### ローラ単品仕様

(単位:mm)

| コンベヤ型式  | ローラ単体   |       | ローラ寸法 |       |             | ローラ幅      |        |        |        | ローラ仕様 |         | ベアリング |
|---------|---------|-------|-------|-------|-------------|-----------|--------|--------|--------|-------|---------|-------|
|         | 型式      | 外径(φ) | 肉厚(t) | 軸穴(φ) | 標準ローラ幅(公称)W | 標準ローラ全長BB | 製作可能   |        | フリーサイズ | 材質    | 表面処理    | 仕様    |
|         |         |       |       |       |             |           | 最短幅(W) | 最長幅(W) |        |       |         |       |
| R-4214P | R-4214P | 42.7  | 1.4   | 12.2  | 100~1,000   | W+13      | 100    | 1,000  | 50とび   | STKM  | 溶融亜鉛めっき | プレス   |

### 標準軸仕様

| 標準軸仕様         |        |     |               |         |     |
|---------------|--------|-----|---------------|---------|-----|
| 公称径(実寸)×肉厚(φ) | 軸長(mm) | 形状  | 加工            | 材質      | めっき |
| 12(11.8)×1.0  | W+40   | パイプ | 丸・半月<br>ヨコピン穴 | STKM11A | ×   |

### ローラコンベヤ仕様

(単位:mm)

| フレーム仕様        |      |      | 標準機長製作範囲 |       |       |       | 標準ローラ間隔  | 機高               |         |
|---------------|------|------|----------|-------|-------|-------|----------|------------------|---------|
| 高さ×幅×肉厚 I×K×t | 材質   | 表面処理 | 機長 L     |       |       |       | カーブ内R900 | ピッチ P            | ローラ上面 H |
|               |      |      | 1,000    | 1,500 | 2,000 | 3,000 |          |                  |         |
| [90×30×2.3    | スチール | 焼付塗装 | ○        | ○     | ○     | ○     | ○        | 50-75<br>100-150 | 100     |