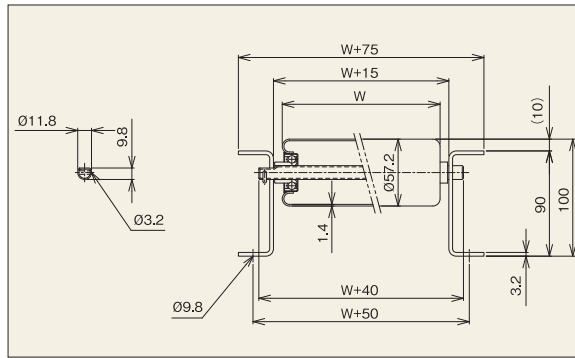


R-5714



※連結板はオプションです。



【用途】

中荷重搬送用

【製品の特徴】

- 1) ロール径φ57.2、ロール間隔 最小P75です。
 - 2) ロール幅(公称)は100W~1,000Wの50mmとびが標準です。
 - 3) 削り出しベアリング、高品質
 - 4) [90型]フレーム標準タイプ
- 注記1. 連結板(コンベヤ間の連結部材)は、必要時別途指示をお願いします。
注記2. ロール間隔(P)が計算上割り切れない場合、相当ピッチ(P)になります。



機幅・ロール強度・重量目安

ロール幅(公称)W (mm)	100	200	300	400	500	600	700	800	900	1,000
機幅 W+75 (mm)	175	275	375	475	575	675	775	875	975	1,075
ロール強度1本当り(kg)	180	170	150	110	90	75	65	55	50	45
コンベヤ重量目安	75P	36.6	45.8	54.9	64.0	73.2	81.2	90.5	99.9	109.2
3,000L(kg)	100P	33.0	39.9	46.9	53.8	60.8	66.7	73.8	80.9	88.1
ロール・軸付重量目安(g)	368	586	803	1,021	1,239	1,457	1,673	1,893	2,110	2,330

注記1. ロール強度は当社の標準コンベヤ・標準軸仕様を基準に計算しております。お客様で軸・フレームをご用意される場合はご注意ください。
注記2. ご使用の状況(衝撃の有無)により強度は変わります。表中の数値は目安値であり、保証値ではありません。

ロール単品仕様

(単位:mm)

コンベヤ型式	ロール単体		ロール寸法			ロール幅				ロール仕様		ベアリング仕様
	型式	外径(φ)	肉厚(t)	軸穴(φ)	標準ロール幅(公称)W	標準ロール全長BB	製作可能		フリーサイズ	材質	表面処理	
							最短幅(W)	最長幅(W)				
R-5714	R-5714	57.2	1.4	12.2	100~1,000	W+13	100	1,000	50とび	STKM11A-S	溶融亜鉛めっき	削り出し

標準軸仕様

標準軸仕様					
公称径(実寸)×肉厚(φ)	軸長(mm)	形状	加工	材質	めっき
12(11.8)×1.0	W+40	パイプ	丸・半月 ヨコピン穴	STKM11A	×

ロールコンベヤ仕様

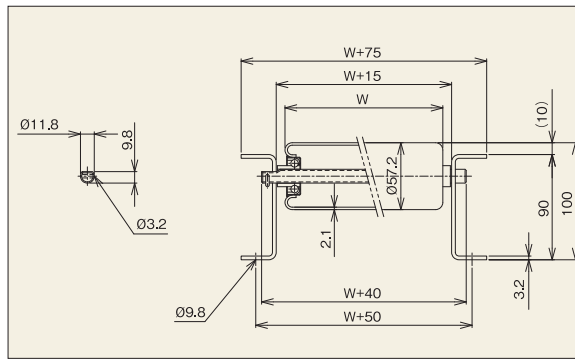
(単位:mm)

フレーム仕様			標準機長製作範囲				標準ロール間隔	機高	
高さ×幅×肉厚 I×K×t	材質	表面処理	機長 L				カーブ内R900	ピッチ P	ロール上面 H
			1,000	1,500	2,000	3,000			
[90×30×3.2]	スチール	焼付塗装	○	○	○	○	○	75-100 150-200	100

R-5721P



※連結板はオプションです。



【用途】

中荷重搬送用

【製品の特徴】

- 1) ロール径φ57.2、肉厚t2.1、耐衝撃性アップ、ロール間隔 最小P75です。
 - 2) ロール幅(公称)は100W~1,000Wの50mmとびが標準です。
 - 3) プレスベアリング、安価タイプ
 - 4) [90型]フレーム標準タイプ
- 注記1. 連結板(コンベヤ間の連結部材)は、必要時別途指示をお願いします。
注記2. ロール間隔(P)が計算上割り切れない場合、相当ピッチ(P)になります。



機幅・ロール強度・重量目安

ロール幅(公称)W (mm)	100	200	300	400	500	600	700	800	900	1,000
機幅 W+75 (mm)	175	275	375	475	575	675	775	875	975	1,075
ロール強度1本当り(kg)	180	170	150	110	90	75	65	55	50	45
コンベヤ重量目安	75P	39.8	52.7	65.5	78.3	91.1	102.8	115.8	128.8	141.9
3,000L(kg)	100P	35.4	45.1	54.8	64.5	74.2	82.9	92.8	102.7	112.6
ロール・軸付重量目安(g)	448	758	1,067	1,377	1,687	1,997	2,305	2,617	2,926	3,238

注記1. ロール強度は当社の標準コンベヤ・標準軸仕様を基準に計算しております。お客様で軸・フレームをご用意される場合はご注意ください。
注記2. ご使用の状況(衝撃の有無)により強度は変わります。表中の数値は目安値であり、保証値ではありません。

ロール単品仕様

(単位:mm)

コンベヤ型式	ロール単体		ロール寸法			ロール幅				ロール仕様		ベアリング仕様
	型式	外径(φ)	肉厚(t)	軸穴(φ)	標準ロール幅(公称)W	標準ロール全長BB	製作可能		フリーサイズ	材質	表面処理	
							最短幅(W)	最長幅(W)				
R-5721P	R-5721P	57.2	2.1	12.2	100~1,000	W+13	100	1,000	50とび	STKM	溶融亜鉛めっき	プレス

標準軸仕様

標準軸仕様					
公称径(実寸)×肉厚(φ)	軸長(mm)	形状	加工	材質	めっき
12(11.8)×1.0	W+40	パイプ	丸・半月 ヨコピン穴	STKM11A	×

ロールコンベヤ仕様

(単位:mm)

フレーム仕様			標準機長製作範囲				標準ロール間隔	機高	
高さ×幅×肉厚 I×K×t	材質	表面処理	機長 L				カーブ内R900	ピッチ P	ロール上面 H
			1,000	1,500	2,000	3,000			
[90×30×3.2]	スチール	焼付塗装	○	○	○	○	○	75-100 150-200	100