

| 品番 | 品名 | 材質 | 一台分個数 | 製作個数 | 備考 |
|-----|-------|---------|-------|------|------------------------|
| 101 | ローラ | STKM | 1式 | | R-5714J W(めっき付) |
| 102 | パイプ軸 | STKM | 1式 | | 呼びφ12 (φ11.8×1.0,W+40) |
| 103 | フレーム | SS400 | 1式 | | [90×30×2.3 |
| 104 | パイプ支手 | STKM11A | 1式 | | φ17.3 (W+15) |
| 105 | 連結金具 | SS400 | 1式 | | オプション品 |

仕様

| 標準内 | R | |
|---------|----------|---------|
| | 900 | |
| ローラ幅 W | 100~1000 | 50トピ |
| ローラ間隔 P | 75,100 | 150,200 |

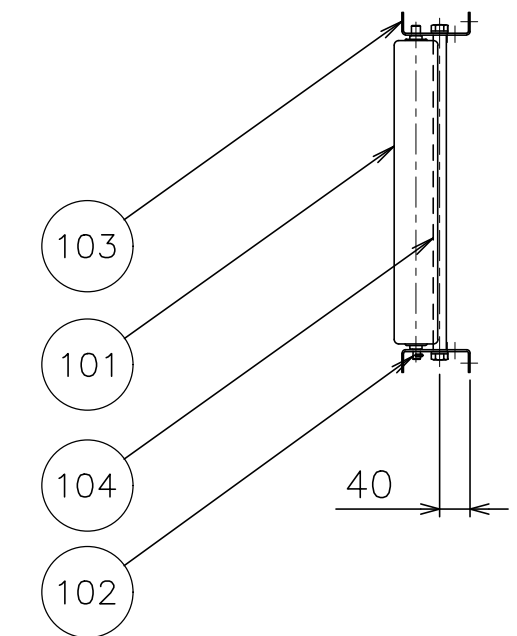
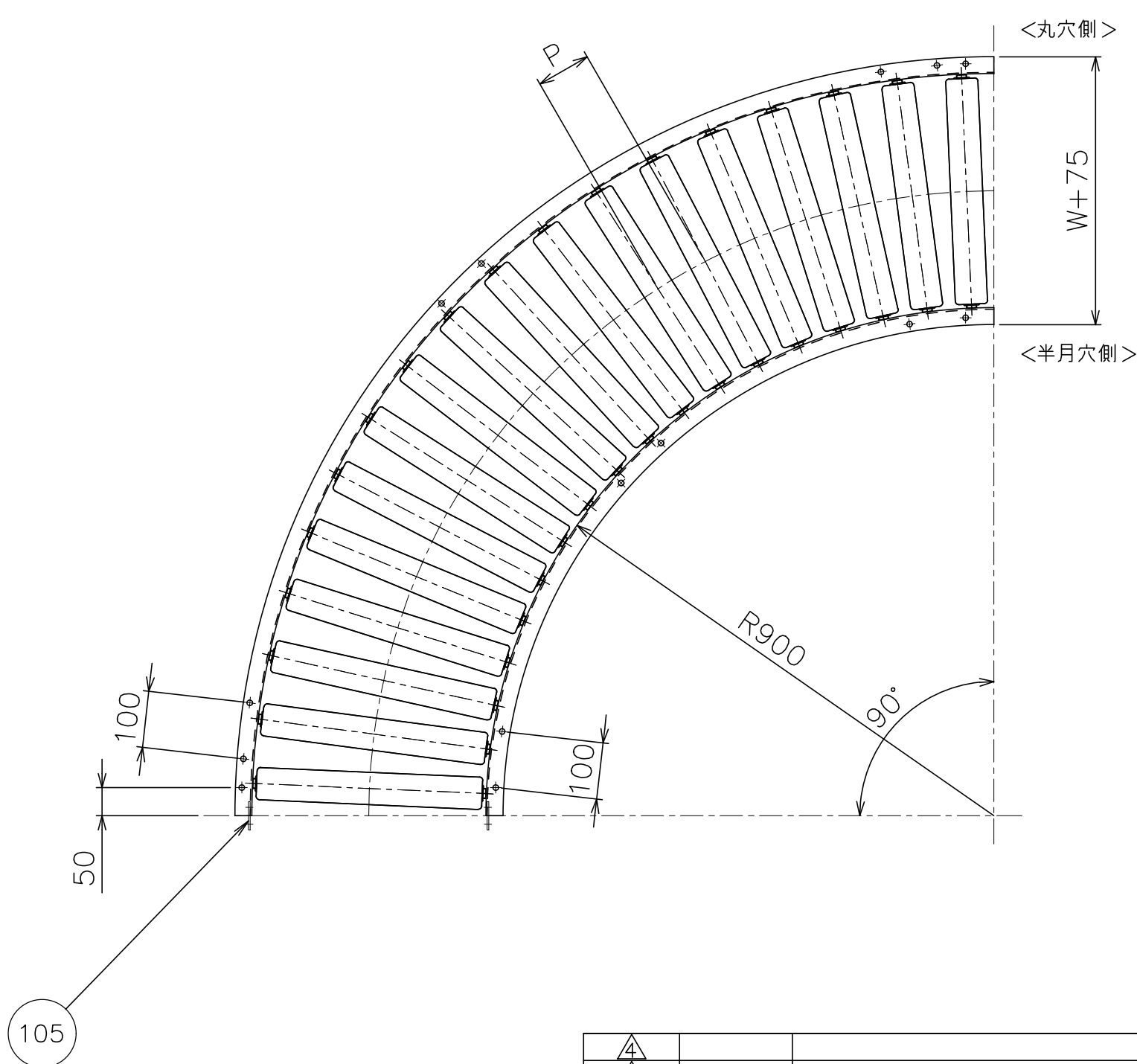
ローラ間隔(P)

| 呼称ピッチ | ローラ本数 (90°) |
|-------|-------------|
| 75 | 23本 |
| 100 | 18本 |
| 150 | 12本 |
| 200 | 9本 |

* ローラ間隔(P)は、各ピッチ相当品になります。

支手

| 形状 | ローラ幅 W | 支手本数 |
|--------------------|---------|------|
| パイプ支手 φ17.3×3.2 | 100~500 | 3本 |
| | 550~950 | 4本 |
| | 1000 | 5本 |



| 改訂番号 | 年月日 | 改訂事由 | 担当 | 田嶋 | 相馬 | 渡辺 | 客先名称 |
|------|-----------|----------------------------|----|----|----|----|----------------------|
| | | | | | | | サイレントローラコンベヤ R-5714J |
| | '23/01/30 | パイプ支手材質変更 「STPG」→「STKM11A」 | 三宅 | | | | |
| | '22/12/26 | UPDATE | 三宅 | | | | |
| | | | | | | | |

| 図番 | 客先名称 | 製品名 |
|----|------|----------------------|
| | 殿 | サイレントローラコンベヤ R-5714J |
| | | R-5714J-02-00-000 |

