

品番	品名	材質	一台分個数	製作個数	備考
101	ローラ	STKM	1式		R-5721DJ W(めっき付)
102	パイプ軸	STKM	1式		呼び<math>\phi 12</math> (<math>\phi 11.8 \times 1.0, W+40</math>)
103	フレーム	SS400	1式		[90x30x3.2
104	パイプ支手	STKM11A	1式		<math>\phi 17.3</math> (W+15)
105	連結金具	SS400	1式		オプション品

仕様

標準内	R	
		900
ローラ幅	W	100~1000 フリーサイズ
ローラ間隔	P	75,100 150,200

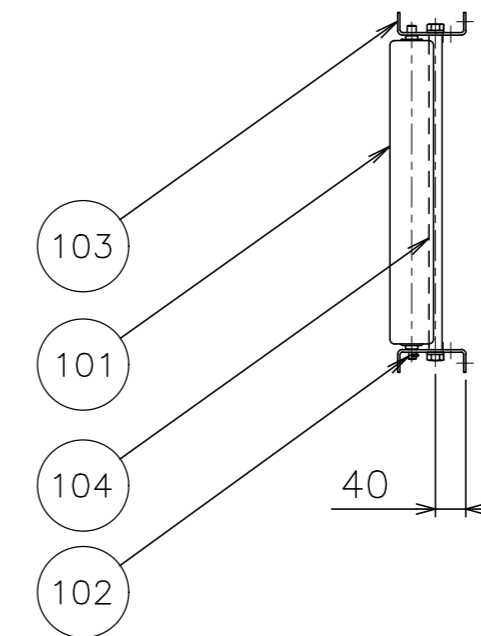
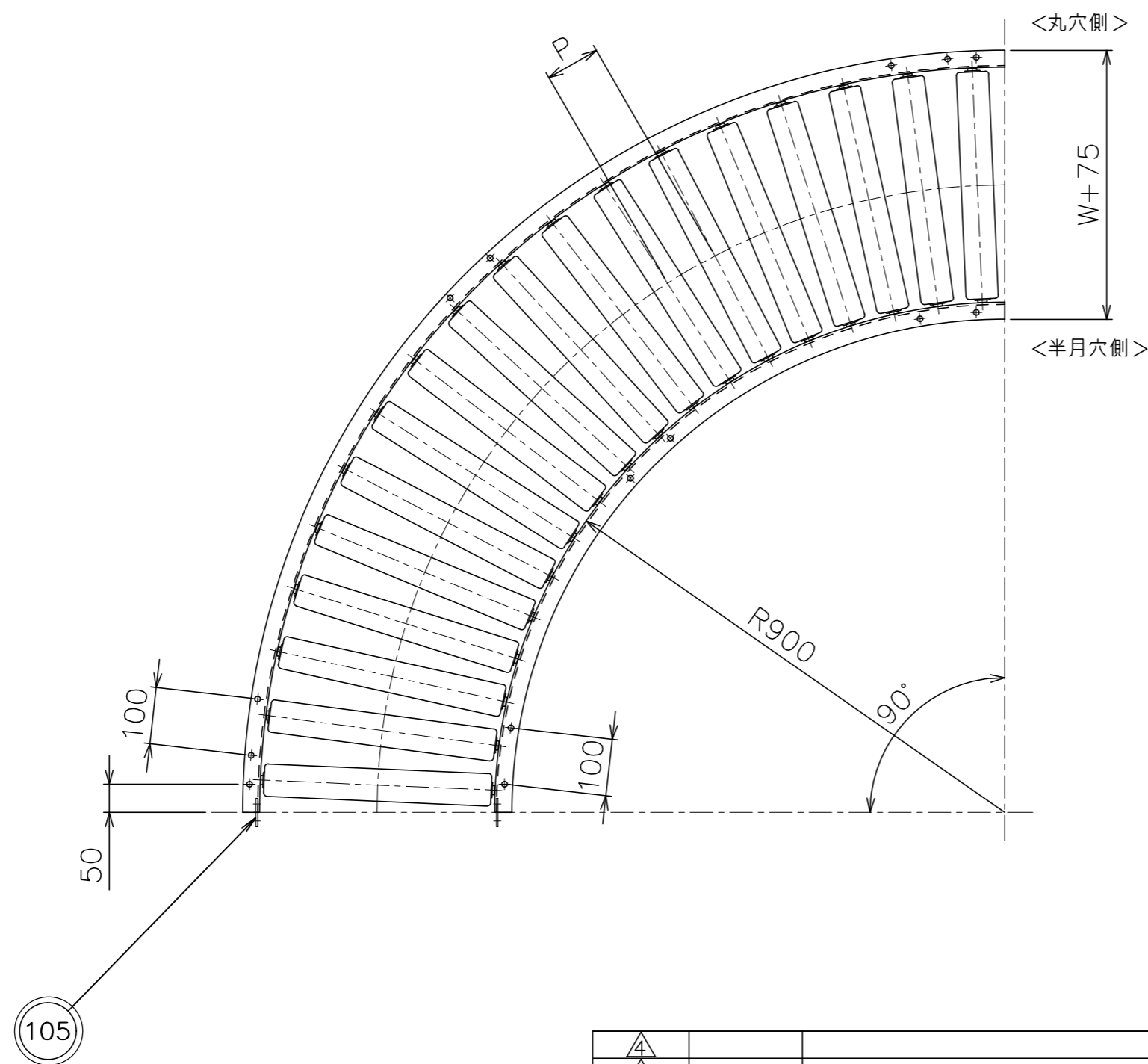
ローラ間隔 (P)

呼称ピッチ	ローラ本数 (90°)
75	23本
100	18本
150	12本
200	9本

\* ローラ間隔 (P) は、各ピッチ相当品になります。

支手

形状	ローラ幅 W	支手本数
パイプ支手 <math>\phi 17.3 \times 3.2</math>	100~500	3本
	550~950	4本
	1000	5本



改訂番号	年月日	改訂事由	担当者	田嶋	相馬	渡辺	客先名称
							サイレントローラコンベヤ R-5721DJ
	'23/01/30	パイプ支手材質変更 「STPG」→「STKM11A」	三宅				
	'22/12/26	UPDATE	三宅				

図番	客先名称	図番
	殿	
	MAKI 株式会社 マキテック	
	R-5721DJ-02-00-000	