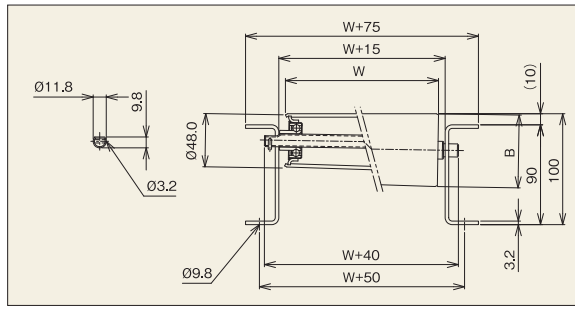


R-TC1200



【用途】

中軽荷重搬送用

【製品の特徴】

- 1) 内R1,200(mm)用で、角度90°です。
- 2) ロール幅(公称)は200W~600Wの50mmとびが標準です。フリーサイズも製作可能です。

注記1. 連結板(コンベヤ間の連結部材)は、必要時別途指示をお願いします。
注記2. ロール間隔(P)は、相当ピッチ(P)になります。

機幅・ローラ強度・重量目安

ローラ幅(公称)W(mm)		200	300	400	500	600
機幅 W+75(mm)		275	375	475	575	675
ローラ小径側	ローラ外径(φ)	48.0	48.0	48.0	48.0	48.0
	肉厚(t)	3.1	3.1	3.1	3.1	3.1
ローラ大径側B	ローラ外径(φ)	56.8	61.2	65.7	70.1	74.5
	肉厚(t)	2.3	2.3	2.2	2.2	2.1
ローラ強度1本当り(kg)		170	117	87	68	56
コンベヤ重量目安	75P	44.8	57.9	71.0	84.0	96.9
	1,200R×90°(kg)	100P	37.1	47.1	57.0	66.9
ローラ・軸付重量目安(g)		962	1,352	1,742	2,131	2,515

注記1. ローラ強度は当社の標準コンベヤ・標準軸仕様を基準に計算しております。
お客様で軸・フレームをご用意される場合はご注意ください。
注記2. ご使用の状況(衝撃の有無)により強度は変わります。
表中の数値は目安値であり、保証値ではありません。



ローラ単品仕様

コンベヤ型式	ローラ単体		ローラ寸法			ローラ幅			ローラ仕様			ベアリング
	型式	小径側(φ)	大径側B(φ)	軸穴(φ)	標準ローラ幅(公称)W	標準ローラ全長BB	製作可能		フリーサイズ	材質	表面処理	
							最短幅(W)	最長幅(W)				
R-TC1200	R-TC1200	48.0	上記	12.2	200~600	W+13	200	600	○	STKM	ユニクロめっき	削り出し

※フリーサイズとはローラ幅Wが50mmとび以外を指し、○印の場合違うサイズの製作が可能です。

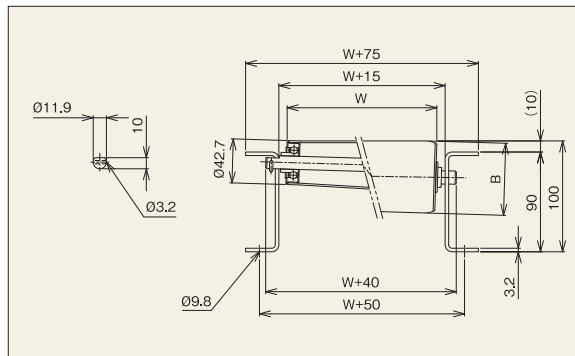
標準軸仕様

標準軸仕様					
軸径(φ)×肉厚(t) 公称(実寸)	軸長(mm)	形状	加工	材質	めっき
12(11.8)×1.0	W+40	パイプ	丸・半月 ヨコピン穴	STKM11A	×

ローラコンベヤ仕様

フレーム仕様			カーブ	標準ローラ間隔	機高	ローラ本数	
高さ×幅×肉厚 I×K×t	材質	表面処理	内R寸法	ピッチ P	(ローラ上面) H	75P	31
[90×30×3.2]	スチール	焼付け塗装	1,200	75・100・150	100	100P	23
						150P	15

R-TC1200A



【用途】

中軽荷重搬送用

【製品の特徴】

- 1) 内R1,200(mm)用で、角度90°です。
フレームは45°の2分割になります。
- 2) ロール幅(公称)は800W~1,200Wの50mmとびが標準です。
- 3) ローラ小径側がφ42.7のタイプ

注記1. 連結板(コンベヤ間の連結部材)は、必要時別途指示をお願いします。
注記2. ロール間隔(P)は、相当ピッチ(P)になります。

機幅・ローラ強度・重量目安

ローラ幅(公称)W(mm)		800	900	1,000	1,100	1,200
機幅 W+75(mm)		875	975	1,075	1,175	1,275
ローラ小径側φ		42.7	42.7	42.7	42.7	42.7
ローラ大径側φ		65	70	75	75	80
ローラ強度1本当り(kg)		81	73	65	60	55
コンベヤ重量目安	75P	116.2	133.9	153.3	167.6	185.7
	1,200R×90°(kg)	100P	94.0	107.8	122.9	134.1
ローラ・軸付重量目安(g)		2,777	3,266	3,804	4,193	4,692

注記1. ローラ強度は当社の標準コンベヤ・標準軸仕様を基準に計算しております。
お客様で軸・フレームをご用意される場合はご注意ください。
注記2. ご使用の状況(衝撃の有無)により強度は変わります。
表中の数値は目安値であり、保証値ではありません。

ローラ単品仕様

コンベヤ型式	ローラ単体		ローラ寸法			ローラ幅			ローラ仕様			ベアリング
	型式	小径側(φ)	大径側B(φ)	軸穴(φ)	標準ローラ幅(公称)W	標準ローラ全長BB	製作可能		フリーサイズ	材質	表面処理	
							最短幅(W)	最長幅(W)				
R-TC1200A	R-TC1200A	42.7	上記	12.2	800~1,200	W+13	800	1,200	50とび	STKM	ユニクロめっき	削り出し

標準軸仕様

標準軸仕様					
軸径(φ)×肉厚(t) 公称(実寸)	軸長(mm)	形状	加工	材質	めっき
12(11.9)	W+40	丸棒	丸・半月 ヨコピン穴	SS400	×

ローラコンベヤ仕様

フレーム仕様			カーブ	標準ローラ間隔	機高	ローラ本数	
高さ×幅×肉厚 I×K×t	材質	表面処理	内R寸法	ピッチ P	(ローラ上面) H	75P	34
[90×30×3.2]	スチール	焼付け塗装	1,200	75・100	100	100P	26