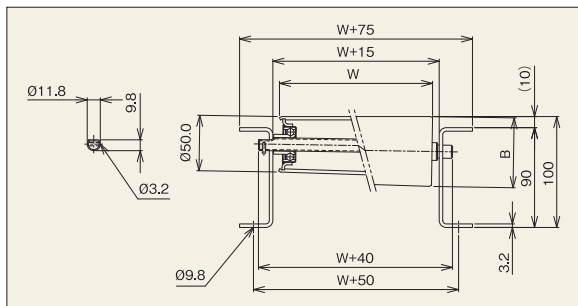


# テーパ ローラコンベヤ Mシリーズ

## R-TC1600



### 【用途】

中軽荷重搬送用

### 【製品の特徴】

- 1) 内R1,600(mm)用で、角度90°です。
  - 2) ローラ幅(公称)は400W~800Wの50mmとびが標準です。フリーサイズも製作可能です。
- 注記1. 連結板(コンベヤ間の連結部材)は、必要時別途指示をお願いします。
- 注記2. ローラ間隔(P)は、相当ピッチ(P)になります。

### 機幅・ローラ強度・重量目安

ローラ幅(公称)W (mm)	400	500	600	700	800
機幅 W+75 (mm)	475	575	675	775	875
ローラ小径側	ローラ外径(φ)	50.0	50.0	50.0	50.0
	肉厚(t)	3.0	3.0	3.0	3.0
ローラ大径側B	ローラ外径(φ)	63.0	66.3	69.5	72.8
	肉厚(t)	2.3	2.2	2.2	2.1
ローラ強度1本当り(kg)	87	68	56	48	42
コンベヤ重量目安	75P	93.5	110.3	127.4	144.6
	100P	76.0	89.0	102.2	115.4
ローラ・軸付重量目安(g)	1,752	2,135	2,526	2,918	3,300

注記1. ローラ強度は当社の標準コンベヤ・標準軸仕様を基準に計算しております。  
お客様で軸・フレームをご用意される場合はご注意ください。

注記2. ご使用の状況(衝撃の有無)により強度は変わります。  
表中の数値は目安値であり、保証値ではありません。

### ローラ単品仕様

コンベヤ型式	ローラ単体		ローラ寸法			ローラ幅			ローラ仕様			ベアリング
	型式	小径側(φ)	大径側B(φ)	軸穴(φ)	標準ローラ幅(公称)W	標準ローラ全長BB	製作可能		フリーサイズ	材質	表面処理	仕様
							最短幅(W)	最長幅(W)				
R-TC1600	R-TC1600	50.0	上記	12.2	400~800	W+13	400	800	○	STKM	ユニクロめっき	削り出し

\*フリーサイズとはローラ幅Wが50mmとび以外を指し、○印の場合違うサイズの製作が可能です。

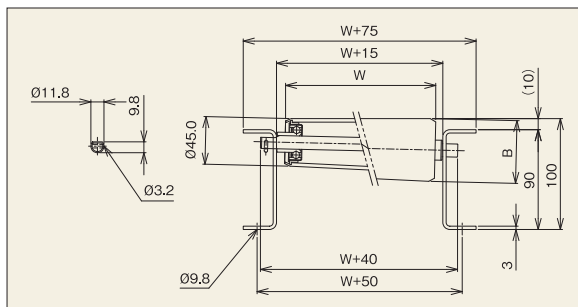
### 標準軸仕様

標準軸仕様					
軸径(φ)×肉厚(t) 公称(実寸)	軸長(mm)	形状	加工	材質	めっき
12(11.8)×1.0	W+40	パイプ	丸・半月 ヨコピン穴	STKM11A	×

### ローラコンベヤ仕様

フレーム仕様			カーブ	標準ローラ間隔	機高	ローラ本数	
高さ×幅×肉厚 I×K×t	材質	表面処理	内R寸法	ピッチP	(ローラ上面) H	75P	41
[90×30×3.2]	スチール	焼付け塗装	1,600	75・100 150・200	100	100P	31
						150P	21
						200P	15

## RA-TC900(アルミ製)



### 【用途】

中軽荷重搬送用

### 【製品の特徴】

- 1) 内R900(mm)用で、角度90°です。
  - 2) ローラ幅(公称)は200W~600Wの50mmとびが標準です。フリーサイズも製作可能です。
  - 3) フレーム アルミ製
- 注記1. 連結板(コンベヤ間の連結部材)は、必要時別途指示をお願いします。
- 注記2. ローラ間隔(P)は、相当ピッチ(P)になります。

### 機幅・ローラ強度・重量目安

ローラ幅(公称)W (mm)	200	300	400	500	600
機幅 W+75 (mm)	275	375	475	575	675
ローラ小径側	ローラ外径(φ)	45.0	45.0	45.0	45.0
	肉厚(t)	3.0	3.0	3.0	3.0
ローラ大径側B	ローラ外径(φ)	55.0	60.0	65.0	70.0
	肉厚(t)	2.7	2.5	2.3	2.2
ローラ強度1本当り(kg)	70	60	50	39	33
コンベヤ重量目安	75P	15.7	20.0	24.4	28.8
	100P	13.3	16.8	20.4	23.9
ローラ・軸付重量目安(g)	483	640	805	968	1,135

注記1. ローラ強度は当社の標準コンベヤ・標準軸仕様を基準に計算しております。  
お客様で軸・フレームをご用意される場合はご注意ください。

注記2. ご使用の状況(衝撃の有無)により強度は変わります。  
表中の数値は目安値であり、保証値ではありません。

### ローラ単品仕様

コンベヤ型式	ローラ単体		ローラ寸法			ローラ幅			ローラ仕様			ベアリング
	型式	小径側(φ)	大径側B(φ)	軸穴(φ)	標準ローラ幅(公称)W	標準ローラ全長BB	製作可能		フリーサイズ	材質	表面処理	仕様
							最短幅(W)	最長幅(W)				
RA-TC900	RA-TC900	45.0	上記	12.2	200~600	W+13	200	600	○	アルミ	アルマイト加工	削り出し

\*標準品として、フリーサイズのローラ製作できます。ローラ形状は異なります。

### 標準軸仕様

標準軸仕様					
軸径(φ)×肉厚(t) 公称(実寸)	軸長(mm)	形状	加工	材質	めっき
12(11.8)×1.0	W+40	パイプ	丸・半月 ヨコピン穴	STKM11A	○

### ローラコンベヤ仕様

フレーム仕様			カーブ	標準ローラ間隔	機高	ローラ本数	
高さ×幅×肉厚 I×K×t	材質	表面処理	内R寸法	ピッチP	(ローラ上面) H	75P	23
[90×30×3]	アルミ	アルマイト加工	900	75・100・150	100	100P	18
						150P	12