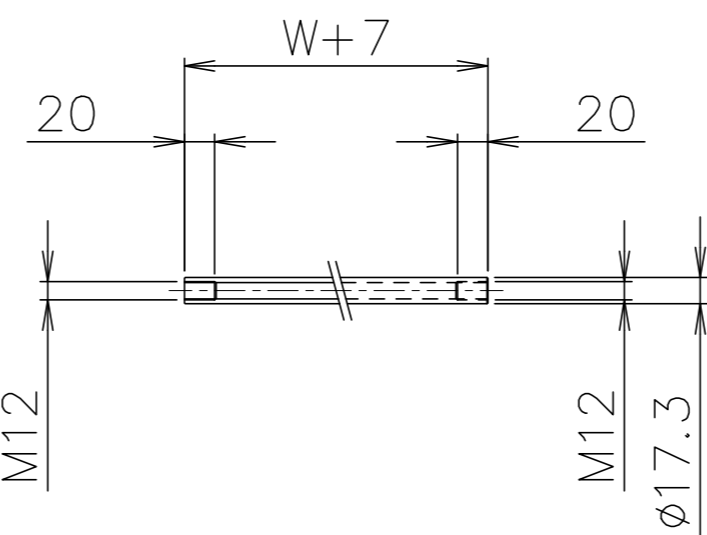


拡大図 (S=1:2)



パイプ支手 (S=1:5)

品番	品名	材質	一台分個数	製作個数	備考
101	ローラ	アルミ	1式		RAF-4515 W(アルマイト加工)
102	丸棒軸	SS400	1式		呼び$\phi 8$(7.9xM6オネジ,W+40)めっき付
103	フレーム	アルミ	1式		[63x25x3.5/2.5 (アルマイト加工)]
△ 104	パイプ支手	STKM11A	1式		$\phi 17.3$ (W+7)
105	連結フック	SS400	2		オプション品
106	連結棒	SS400	2		オプション品 $\phi 12$丸棒

仕様

標準内	R	
	900	
ローラ幅 W	243,323,393	
ローラ間隔 P	75,100	

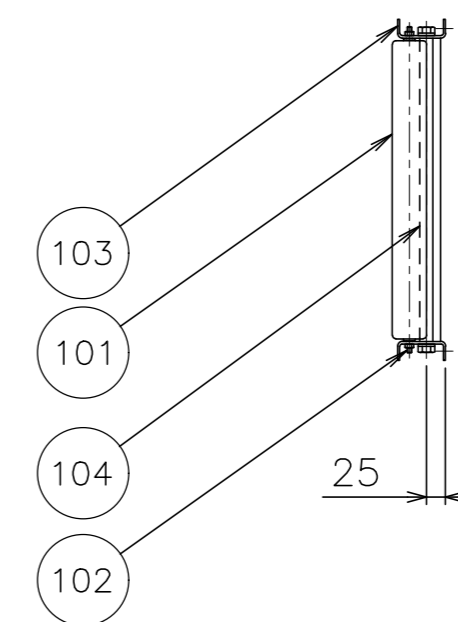
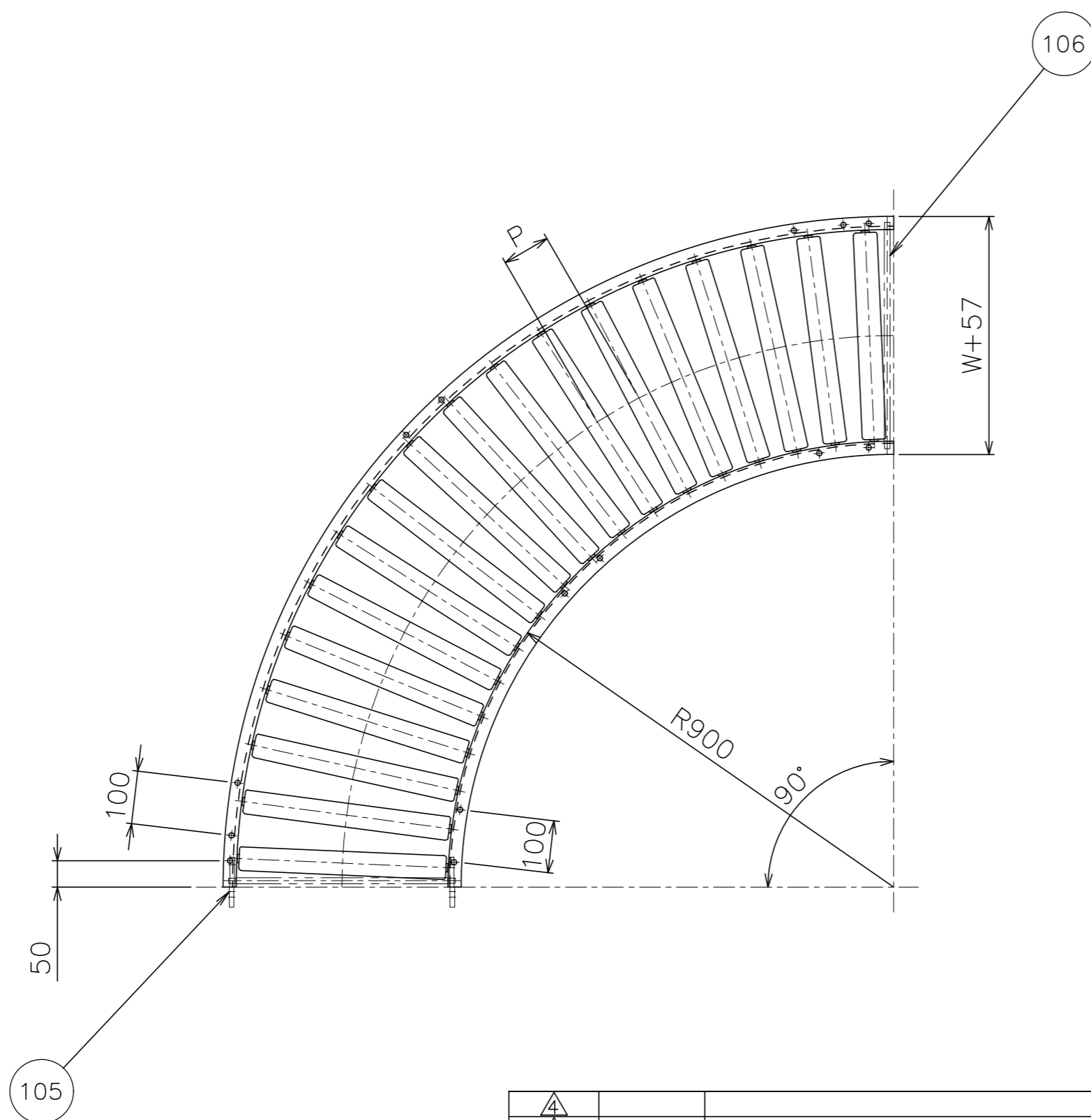
ローラ間隔 (P)

呼称ピッチ	ローラ本数 (90°)
75	23本
100	18本

* ローラ間隔(P)は、各ピッチ相当品になります。

支手

形状	ローラ幅 W	支手本数
パイプ支手 $\phi 17.3 \times 3.2$	243	3本
	323	3本
	393	3本



改訂番号	年月日	改訂事由	担当者	検図	製図	承認	尺度	日付
	'23/01/30	パイプ支手材質変更 「STPG」→「STKM11A」	三宅 田嶋	相馬	渡辺		1:10	2010/11/30

客先名称	図番
殿 株式会社 マキテック	RAF-4515-02-00-000 △