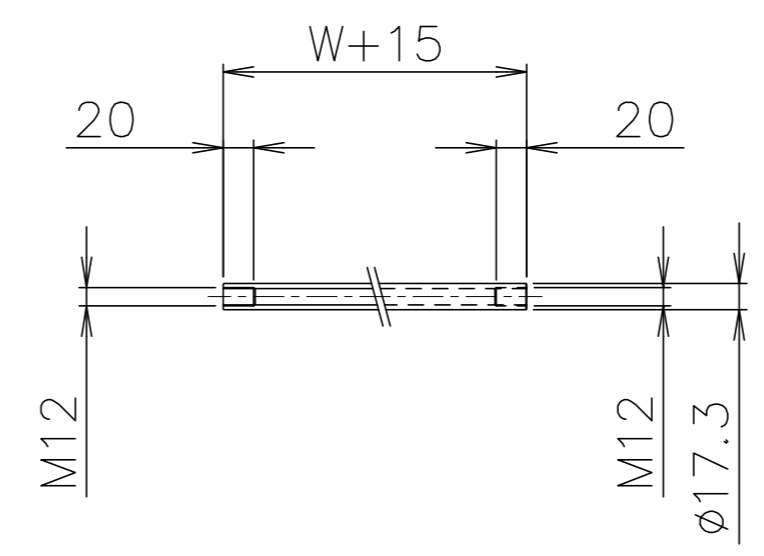


拡大図 (S=1:2)



パイプ支手 (S=1:5)

品番	品名	材質	一台分個数	製作個数	備考
101	ローラ	STKM	1式		RH-5714P W(めっき付)
102	パイプ軸	STKM	1式		呼びφ12(φ11.8x1.0,W+37)/樹脂キャップ付
103	フレーム	SS400	1式		[90x30x3.2
△104	パイプ支手	STKM11A	1式		φ17.3 (W+15)
105	連結金具	SS400	1式		オプション品

仕様

標準機長 L	1000 2000,3000
ローラ幅 W	100~1000 50トビ
ローラ間隔 P	75,100 150,200

支手

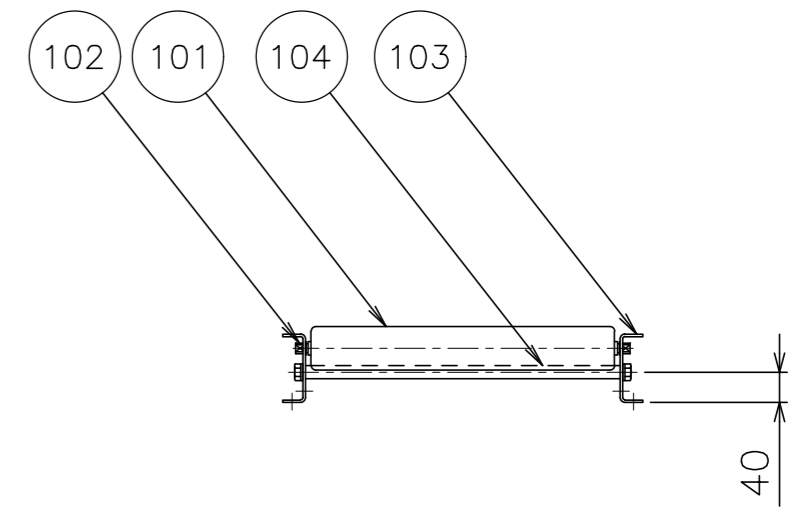
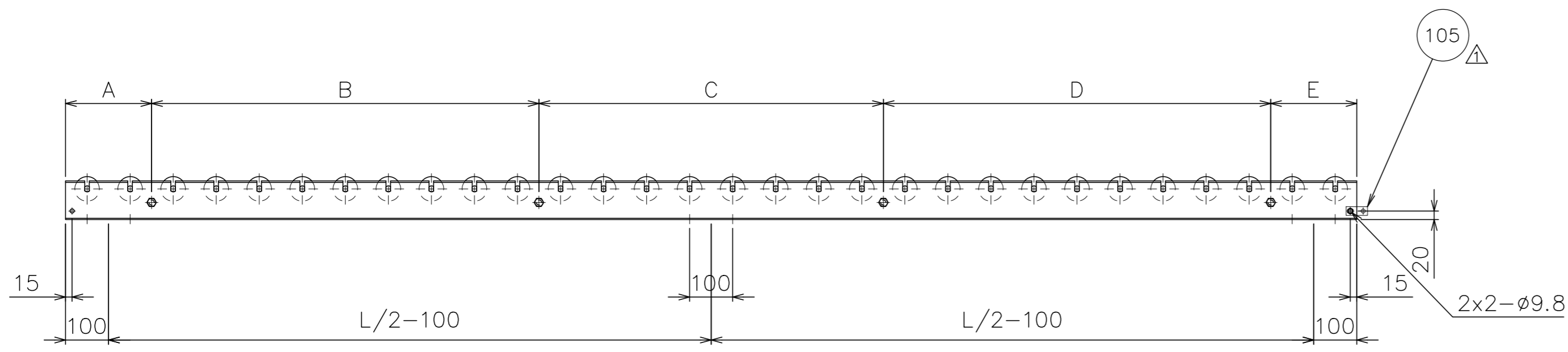
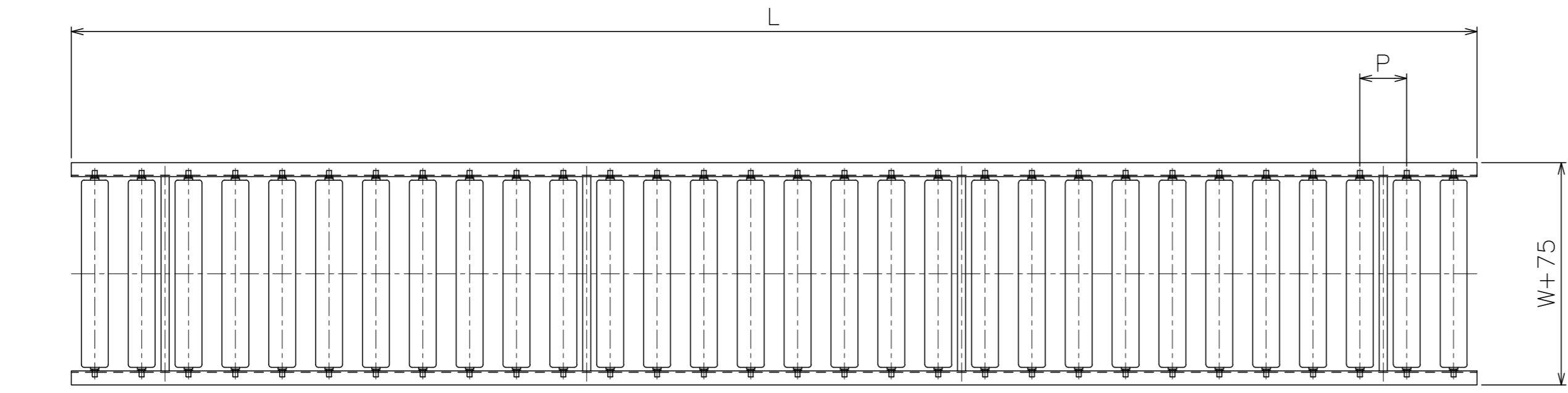
ローラ幅	形状	コンベヤ機長 L	支手本数
△全幅	パイプ支手 φ17.3x3.2	~1500 未満	2本
		1500~2400 未満	3本
		2400~3000	4本

△支手位置 (3000Lの場合)

ローラ間隔 P	A	B	C	D	E
75	225	825	900	825	225
100	200	900	800	900	200
150	175	875	900	875	175
200	200	800	1000	800	200

脚取付穴寸法

* 機長が1000,1500の場合、センターの加工はありません。



△				尺 度	1:10	客 先	殿	MAKI 株式会社 マキテック
△				日 付	2012/07/03	名 称		
△	'23/01/30	パイプ支手材質変更 「STPG」→「STKM11A」	三宅	承認	検 図	製 図	スチール製ローラコンベヤ RH-5714P	RH-5714P-01-00-000 △
△	'22/12/26	全ローラ幅パイプ支手(アングル支手廃止)標準支手位置の変更,連結金具の取付方向性修正	三宅	田嶋	相馬	渡辺		
改訂番号	年 月 日	改 訂 事 由	担 当					