

品番	品名	材質	一台分 個数	製作 個数	備考
101	ローラ	SUS304	1式		RS-1010 W
102	丸棒軸	SUS304	1式		φ5 (4.9,W+13)
103	フレーム	アルミ	1式		38x9(14) (アルマイト加工)
104	フレームカバー	アルミ	1式		アルマイト加工
105	パイプ支手	アルミ	1式		φ12 (W+7)
106	軸受プレート	樹脂	1式		t3
107	エンドキャップ	樹脂	4		t2

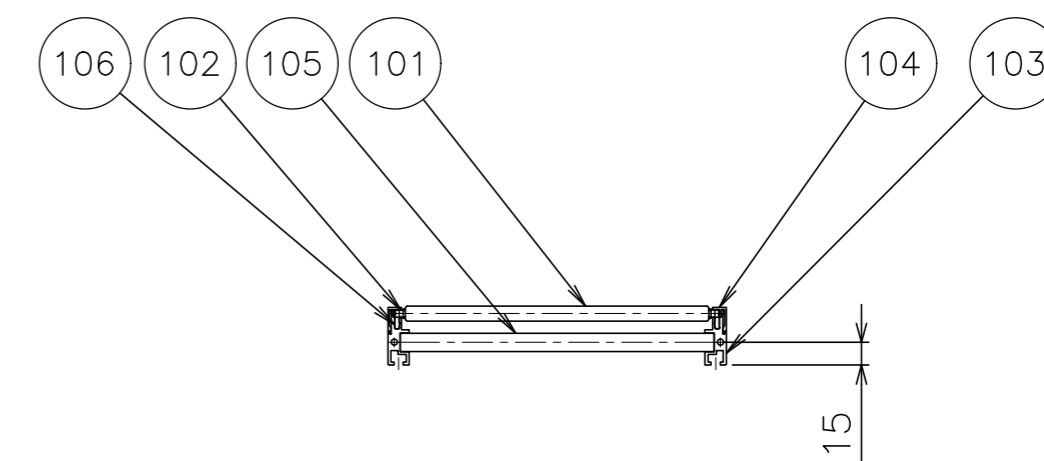
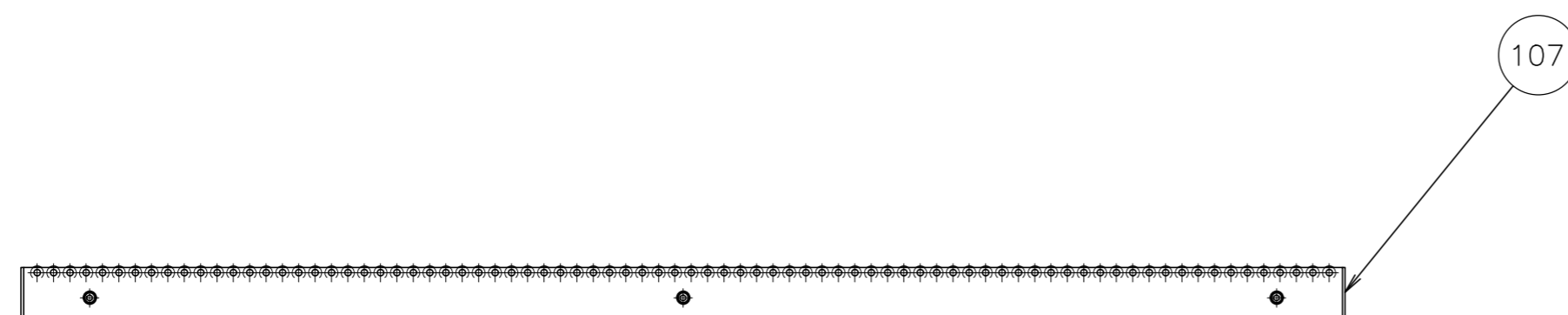
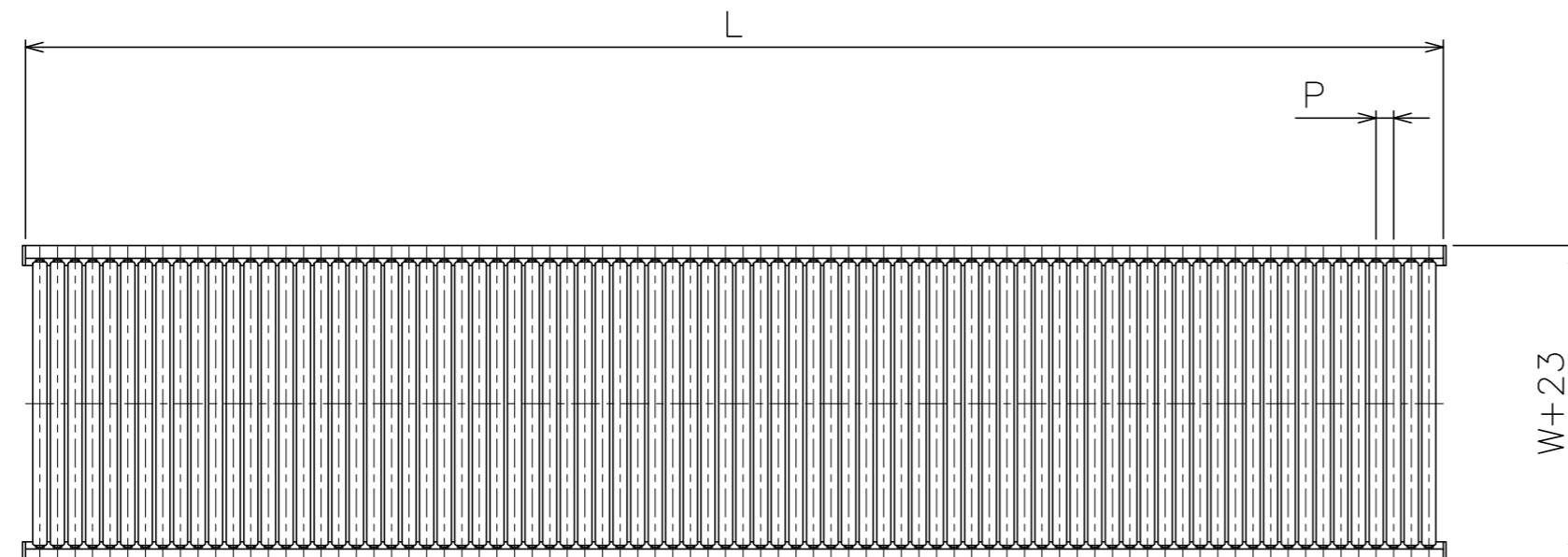
仕様

標準機長 L	500 1000,(実寸996)
ローラ幅 W	50~200 50トピ
ローラ間隔 P	12.4

\* ローラと軸は一体型になります。

支手

形状	コンベヤ機長 L	支手本数
パイプ支手	500	2本
アルミ φ12	1000	3本



改訂番号	年月日	改訂事由	担当	田嶋	相馬	藤田	客先 名称	樹脂製ローラコンベヤ RS-1010	殿	MAKI 株式会社 マキテック
										図番 RS-1010-01-00-000