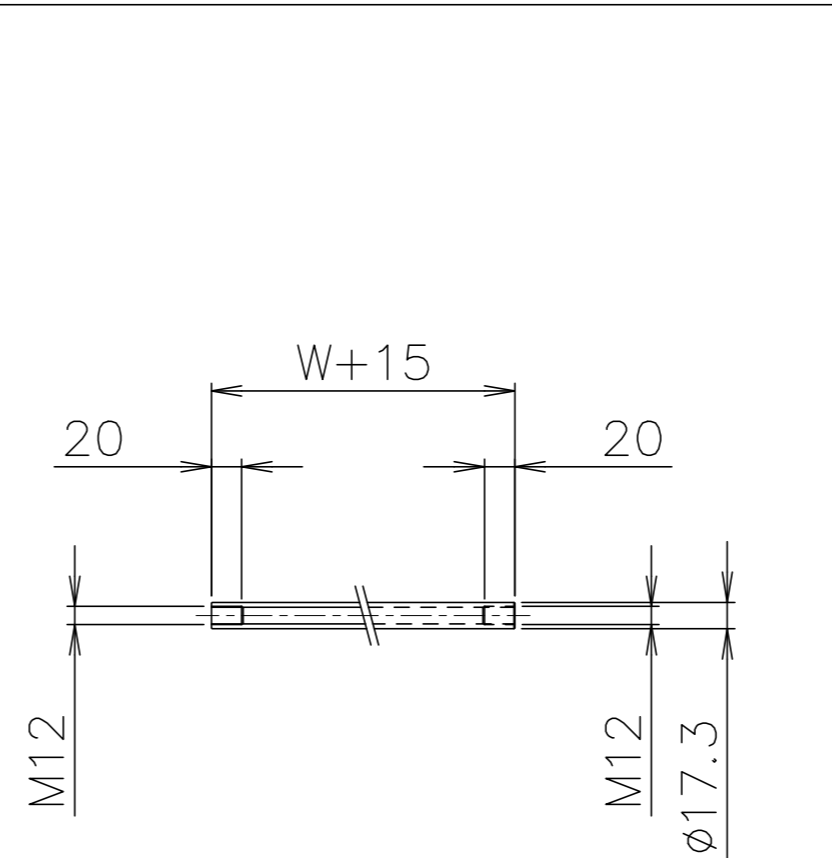


拡大図(S=1:2)



パイプ支手(S=1:5)

品番	品名	材質	一台分個数	製作個数	備考
101	ローラ	SUS304	1式		RS-1912 W
102	丸棒軸	SUS304	1式		呼び<math>\phi 6</math> (<math>\phi 5.93, W+35</math>)
103	フレーム	SUS304	1式		[60x30x2]
104	パイプ支手	SUS304	1式		<math>\phi 17.3</math> (W+15)
105	連結金具	SUS304	1式		オプション品

仕様

標準内	R	
ローラ幅	W	100~500 フリーサイズ
ローラ間隔	P	30,40

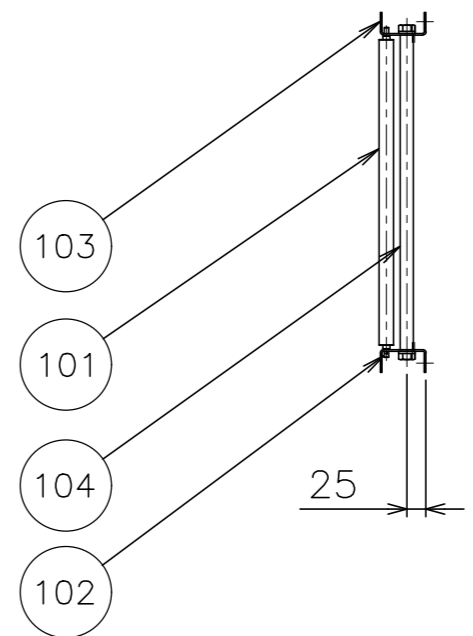
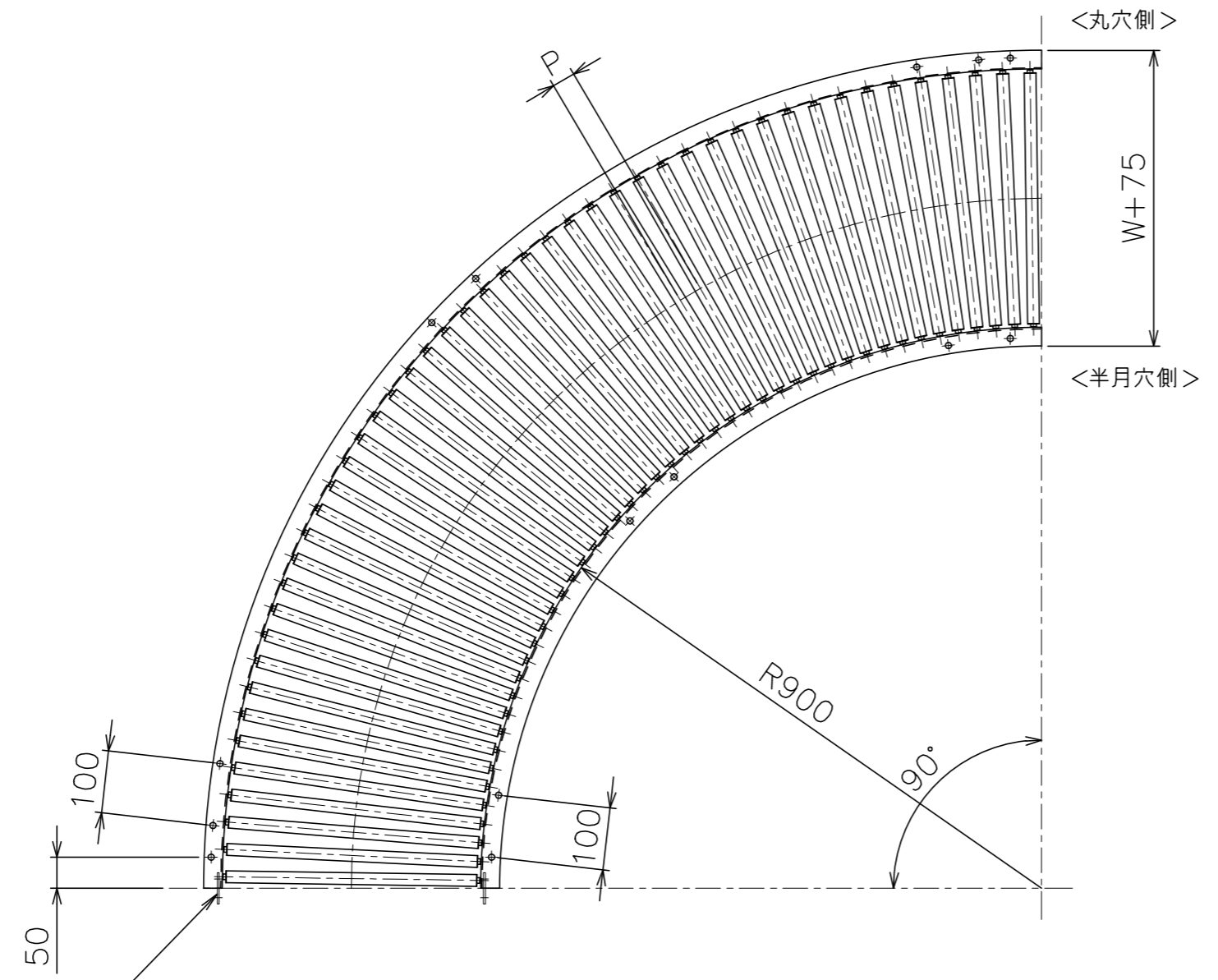
ローラ間隔(P)

呼称ピッチ	ローラ本数 (90°)
30	47本
40	34本

\* ローラ間隔(P)は、各ピッチ相当品になります。  
\* 軸止めは針金止めになります。

支手

形状	ローラ幅 W	支手本数
パイプ支手 <math>\phi 17.3 \times 3.2</math>	100~500	3本



105

改訂番号	年月日	改訂事由	担当者	田嶋	相馬	渡辺	客先名称	殿	株式会社 マキテック	図番	RS-1912-02-00-000
	'22/12/26	UPDATE	三宅				ステンレス製ローラコンベヤ RS-1912				