

品番	品名	材質	一台分個数	製作個数	備考
101	ローラ	SUS304	1式		RS-5715 W
102	丸棒軸	SUS304	1式		呼び<math>\phi 12</math> (<math>\phi 11.93, W+40</math>)
103	フレーム	SUS304	1式		[90x30x2]
104	パイプ支手	SUS304	1式		<math>\phi 17.3</math> (W+15)
105	連結金具	SUS304	1式		オプション品

仕様

標準機長 L	1000,1500 2000,3000
ローラ幅 W	100~800 フリーサイズ
ローラ間隔 P	75,100,150

ローラ間隔 (P)

機長 L	呼称ピッチ	実ピッチ
1000	75	77
1000	150	142
2000	75	77
2000	150	154

\* 上記の機長とピッチの組合せの場合実ピッチが変わります。

支手

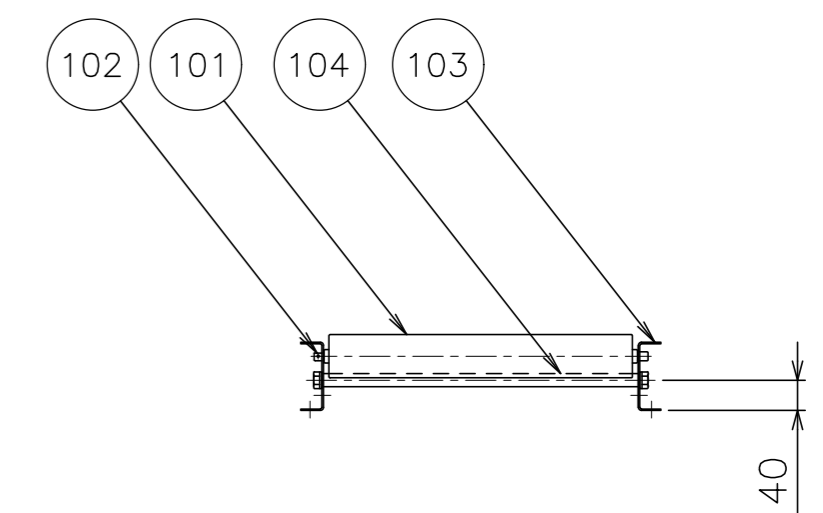
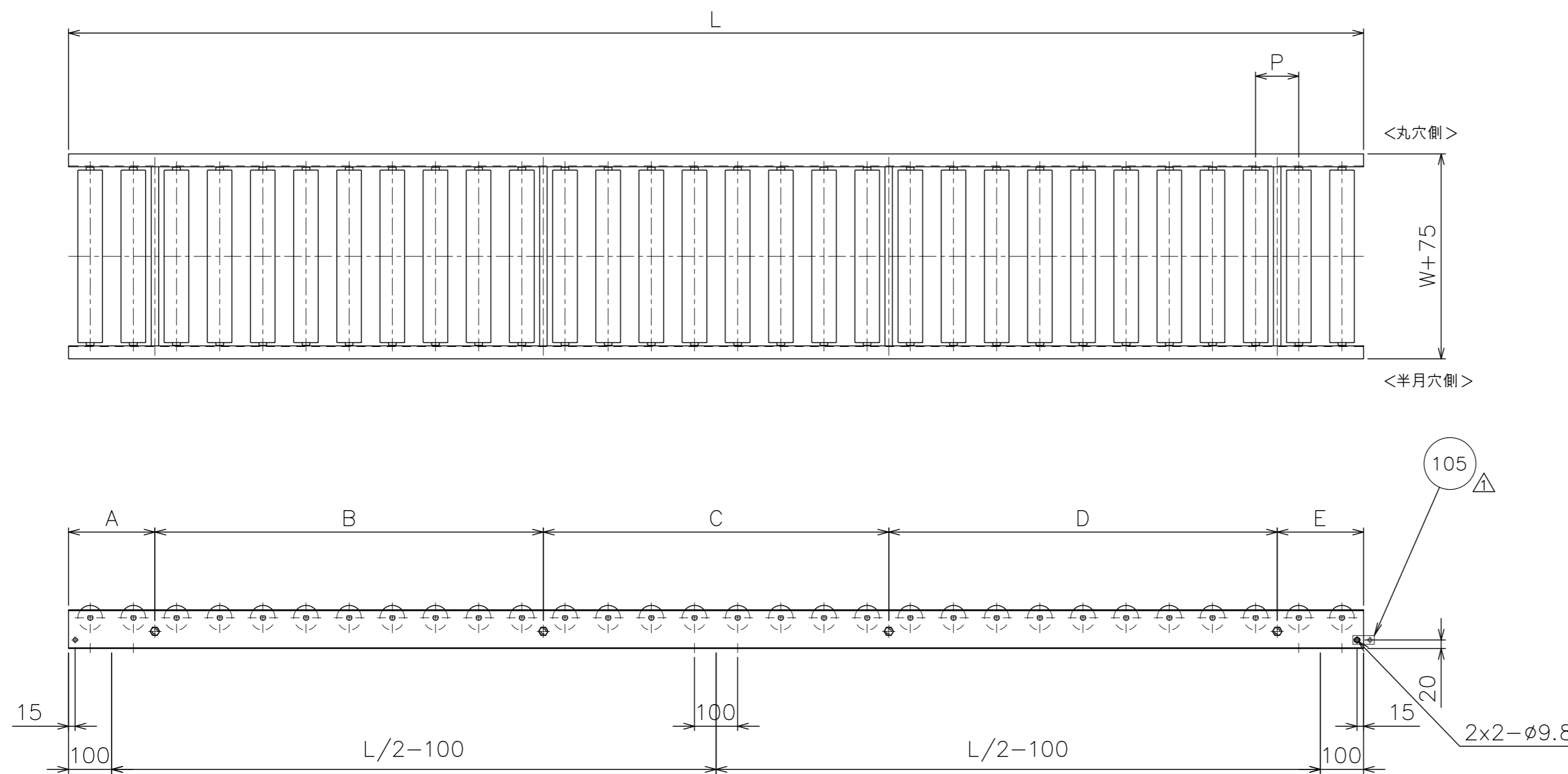
ローラ幅	形状	コンベヤ機長 L	支手本数
全幅	パイプ支手 <math>\phi 17.3 \times 3.2</math>	~1500 未満	2本
		1500~2400 未満	3本
		2400~3000	4本

△ 支手位置 (3000Lの場合)

ローラ間隔 P	A	B	C	D	E
75	225	825	900	825	225
100	200	900	800	900	200
150	175	875	900	875	175

脚取付穴寸法

- \* 機長が1000,1500の場合、センターの加工はありません。
- \* 強力型2FB脚取付の場合、穴加工は<math>\phi 12</math>になります。



△				尺度	1:10	客先	殿	MAKI 株式会社 マキテック	
△				日付	2010/09/01	製図			
△				承認	検図	製図	名称	ステンレス製ローラコンベヤ RS-5715	
△	'22/12/26	全ローラ幅パイプ支手(アングル支手廃止)標準支手位置の変更、連結金具の取付方向修正	三宅 田嶋 相馬 藤田	改訂番号	年月日	改訂事由	担当		番