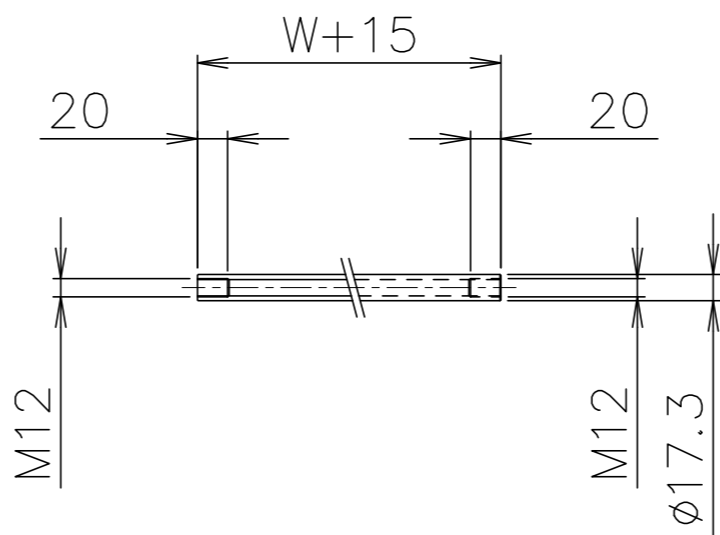


拡大図 (S=1:2)



パイプ支手 (S=1:5)

品番	品名	材質	一台分個数	製作個数	備考
101	ローラ	STKM	1式		R-4223 W(めっき付)
102	パイプ軸	STKM	1式		呼び<math>\phi 12</math> (<math>\phi 11.8 \times 1.0, W+40</math>)
103	フレーム	HK400	1式		[90x30x2.3 *高耐食溶融めっき鋼板]
104	パイプ支手	STKM11A	1式		<math>\phi 17.3</math> (W+15)
105	連結金具	SS400	1式		オプション品

仕様

標準機長 L	1000,1500 2000,3000
ローラ幅 W	100~1000 フリーサイズ
ローラ間隔 P	50,75 100,150

ローラ間隔 (P)

機長 L	呼称ピッチ	実ピッチ
1000	75	77
1000	150	142
2000	75	77
2000	150	154

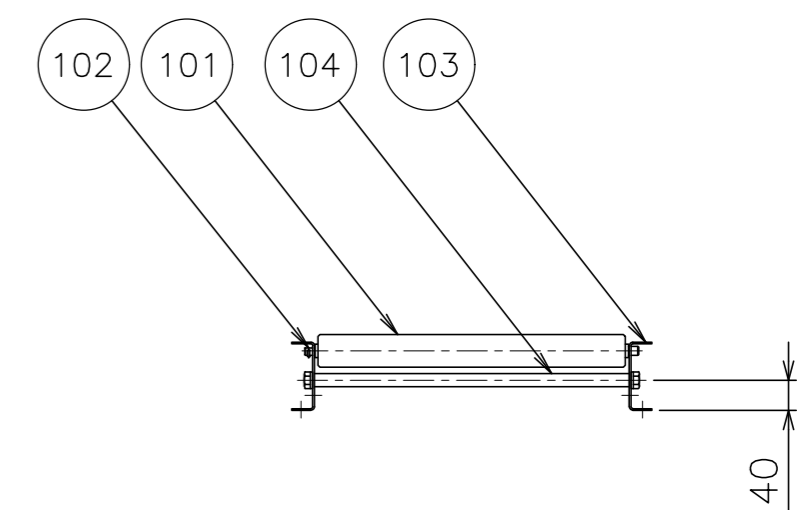
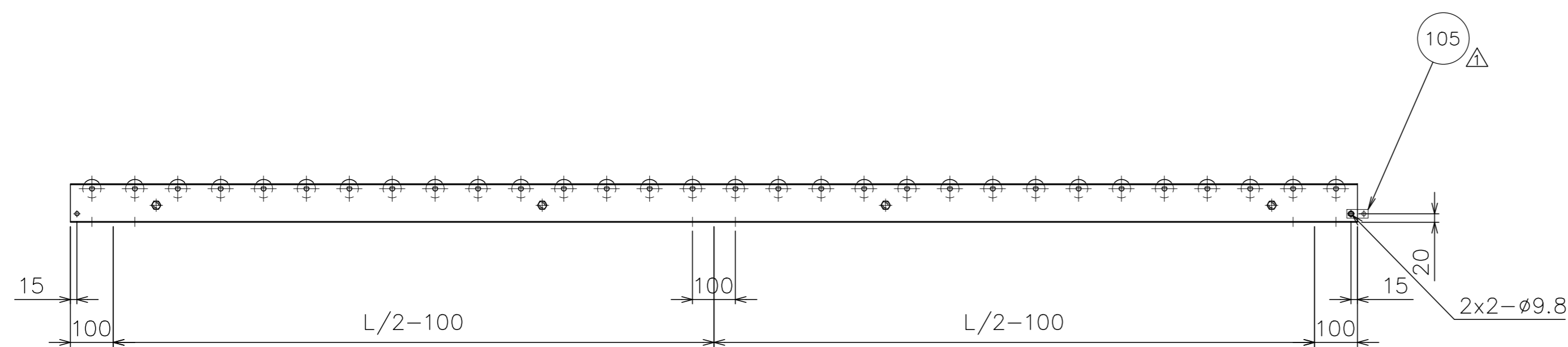
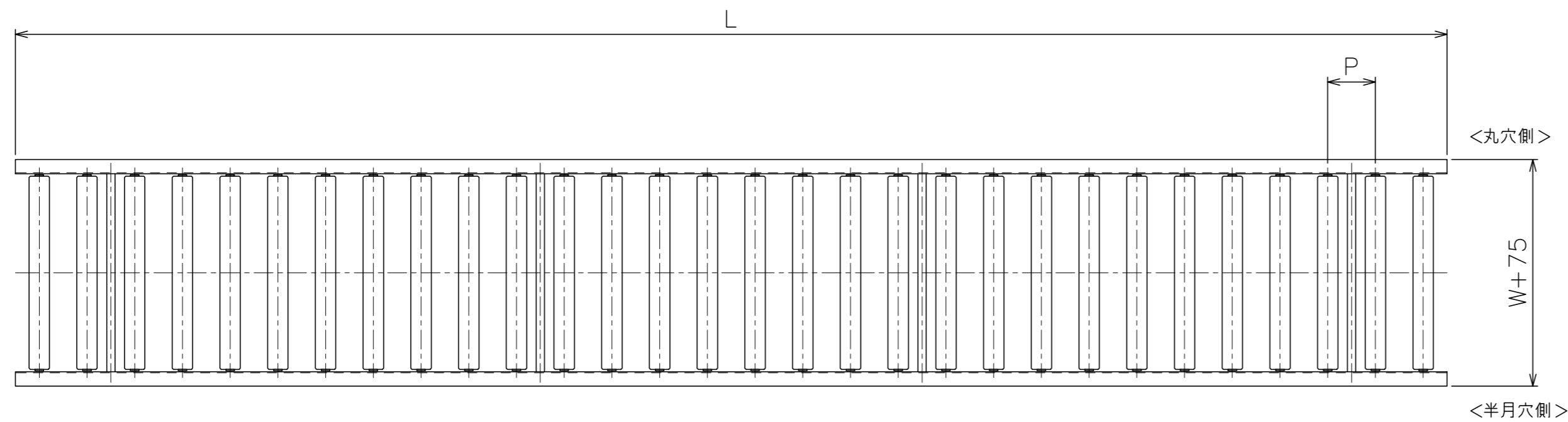
\* 上記の機長とピッチの組合せの場合  
実ピッチが変わります。

支手

ローラ幅	形状	コンベヤ機長 L	支手本数
△全幅	パイプ支手 <math>\phi 17.3 \times 3.2</math>	~1500 未満	2本
		1500~2400 未満	3本
		2400~3000	4本

脚取付穴寸法

- \* 機長が1000,1500の場合、センターの加工はありません。
- \* 強力型2FB脚取付の場合、穴加工は<math>\phi 12</math>になります。



改訂番号	年月日	改訂事由	担当者	尺度	1:10	日付	2010/09/01	客先	殿
△	'23/01/30	パイプ支手材質変更 「STPG」→「STKM11A」	三宅	承認	検図	製図			
△	'22/12/26	全ローラ幅・パイプ支手(アングル支手廃止)・連結金具の取付方向性修正	三宅	田嶋	相馬	藤田			

名称	スチール製ローラコンベヤ RZ-4223	図番	RZ-4223-01-00-000 △
----	----------------------	----	---------------------