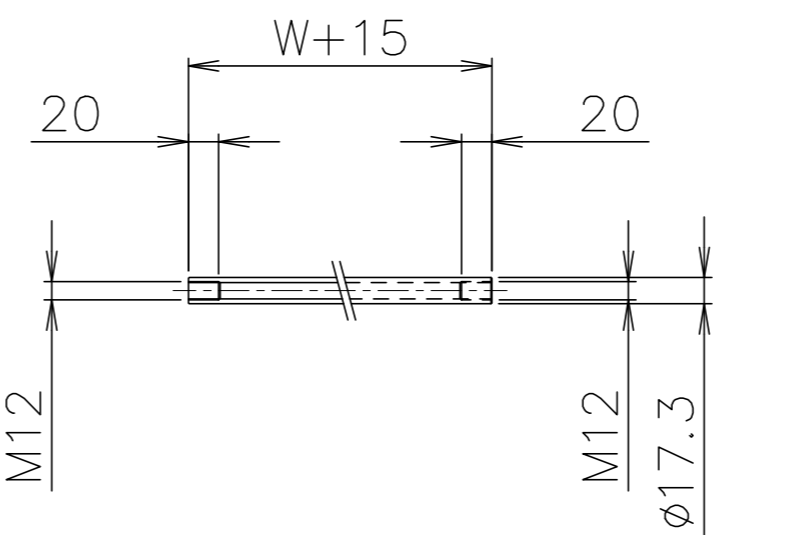


拡大図(S=1:2)



パイプ支手(S=1:5)

| 品番 | 品名 | 材質 | 一台分個数 | 製作個数 | 備考 |
|-----|-------|---------|-------|------|--|
| 101 | ローラ | SGP40A | 1式 | | R-4832 W(めっきナシ、黒皮) |
| 102 | パイプ軸 | STKM | 1式 | | 呼び$\phi 12$ ($\phi 11.8 \times 1.0, W+40$) |
| 103 | フレーム | HK400 | 1式 | | [90x30x3.2 *高耐食溶融めっき鋼板] |
| 104 | パイプ支手 | STKM11A | 1式 | | $\phi 17.3$ (W+15) |
| 105 | 連結金具 | SS400 | 1式 | | オプション品 |

仕様

| 標準内 | R | |
|-------|-----|--------------------|
| | 900 | |
| ローラ幅 | W | 100~1000 フリーサイズ |
| ローラ間隔 | P | 75,100 150,200 |

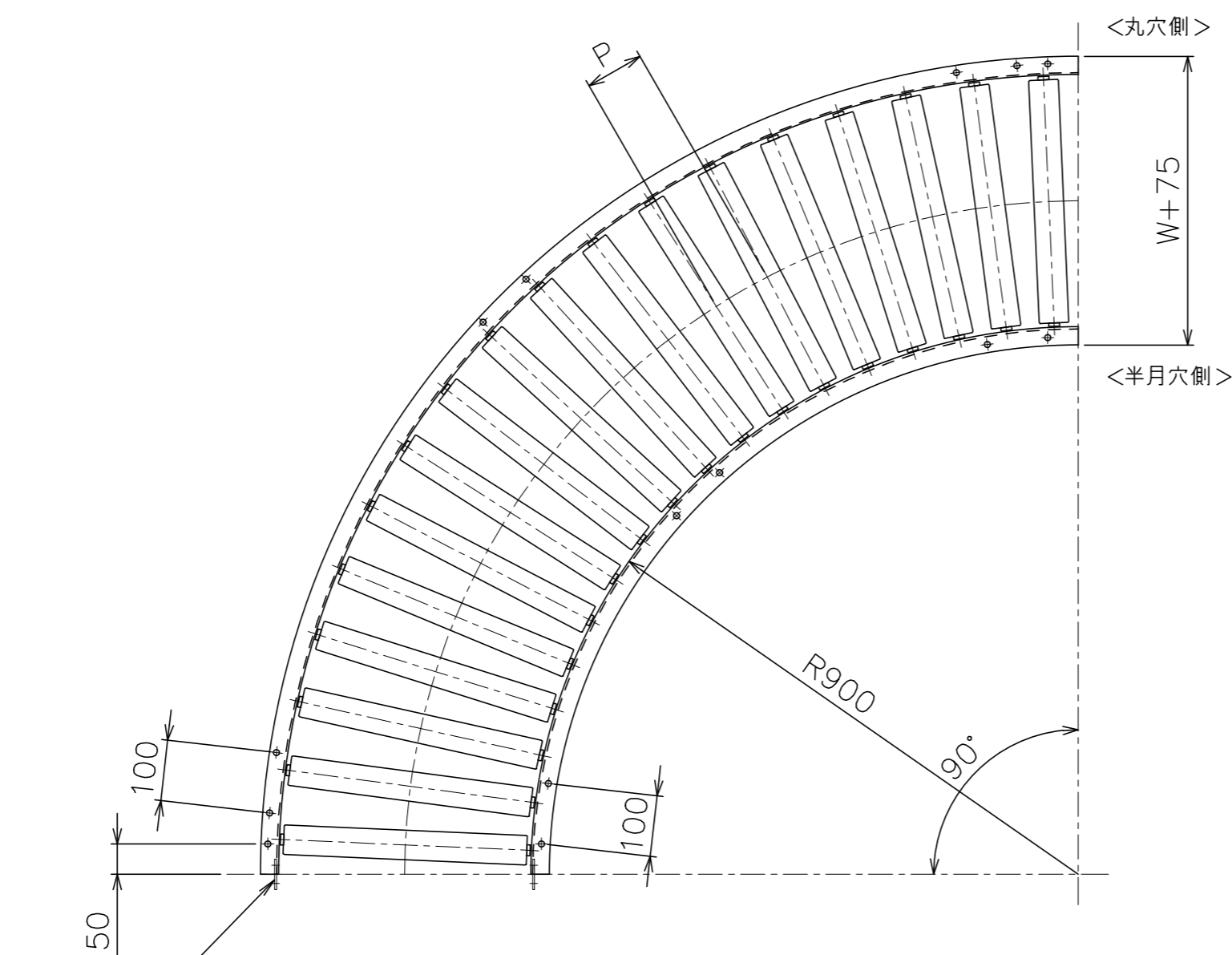
ローラ間隔(P)

| 呼称ピッチ | ローラ本数 (90°) |
|-------|-------------|
| 75 | 23本 |
| 100 | 18本 |
| 150 | 12本 |
| 200 | 9本 |

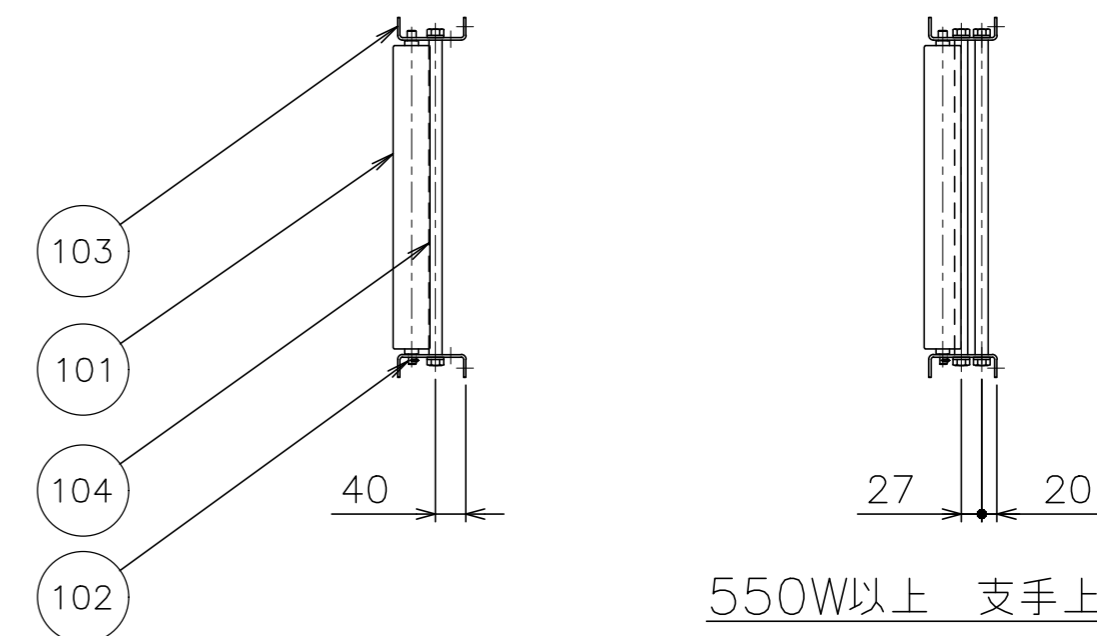
* ローラ間隔(P)は、各ピッチ相当品になります。

支手

| 形状 | ローラ幅 W | 支手本数 |
|-----------------------------------|---------|------|
| パイプ支手 | 100~500 | 3本 |
| $\phi 17.3 \times 3.2$ | 550以上 | 6本 |



105



550W以上 支手上下2段

| 改訂番号 | 年月日 | 改訂事由 | 担当者 | 田嶋 | 相馬 | 藤田 | 客先名称 |
|------|-----------|----------------------------|-----|----|----|----|----------------------|
| | '23/01/30 | パイプ支手材質変更 「STPG」→「STKM11A」 | 三宅 | 承認 | 検図 | 製図 | スチール製ローラコンベヤ RZ-4832 |
| | '22/12/26 | UPDATE | 三宅 | | | | |
| | | | 担当 | | | | |

| 図番 | 客先名称 | 原紙サイズ |
|-------------------|--------------|-------|
| RZ-4832-02-00-000 | 殿 株式会社 マキテック | A2 |