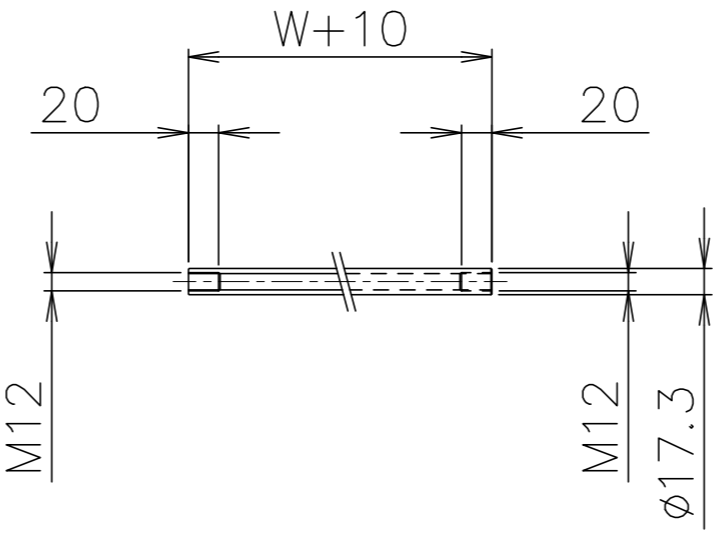


拡大図 (S=1:2)



パイプ支手 (S=1:5)

品番	品名	材質	一台分個数	製作個数	備考
101	ローラ	STKM	1式		S-1912P W(めっき付)
102	パイプ軸	STKM	1式		呼びφ6 (φ5.9x0.7,W+30)
103	フレーム	SS400	1式		[60x30x2.3
104	パイプ支手	STKM11A	1式		φ17.3 (W+10)
105	連結金具	SS400	1式		オプション品

仕様

標準内	R	
ローラ幅 W	90,150,240 305,390,490	
ローラ間隔 P	25,30	

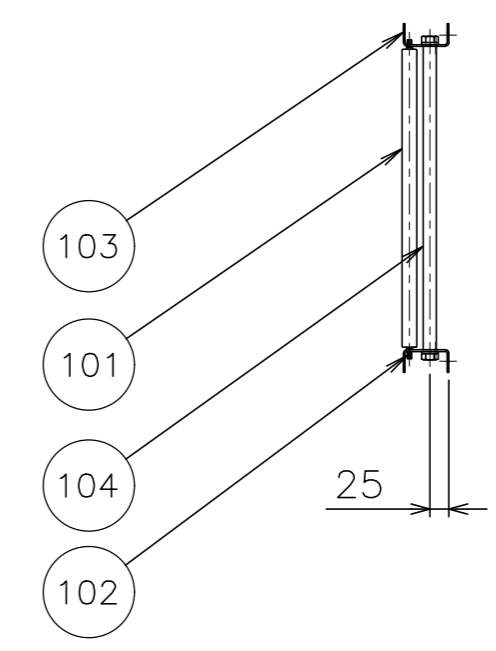
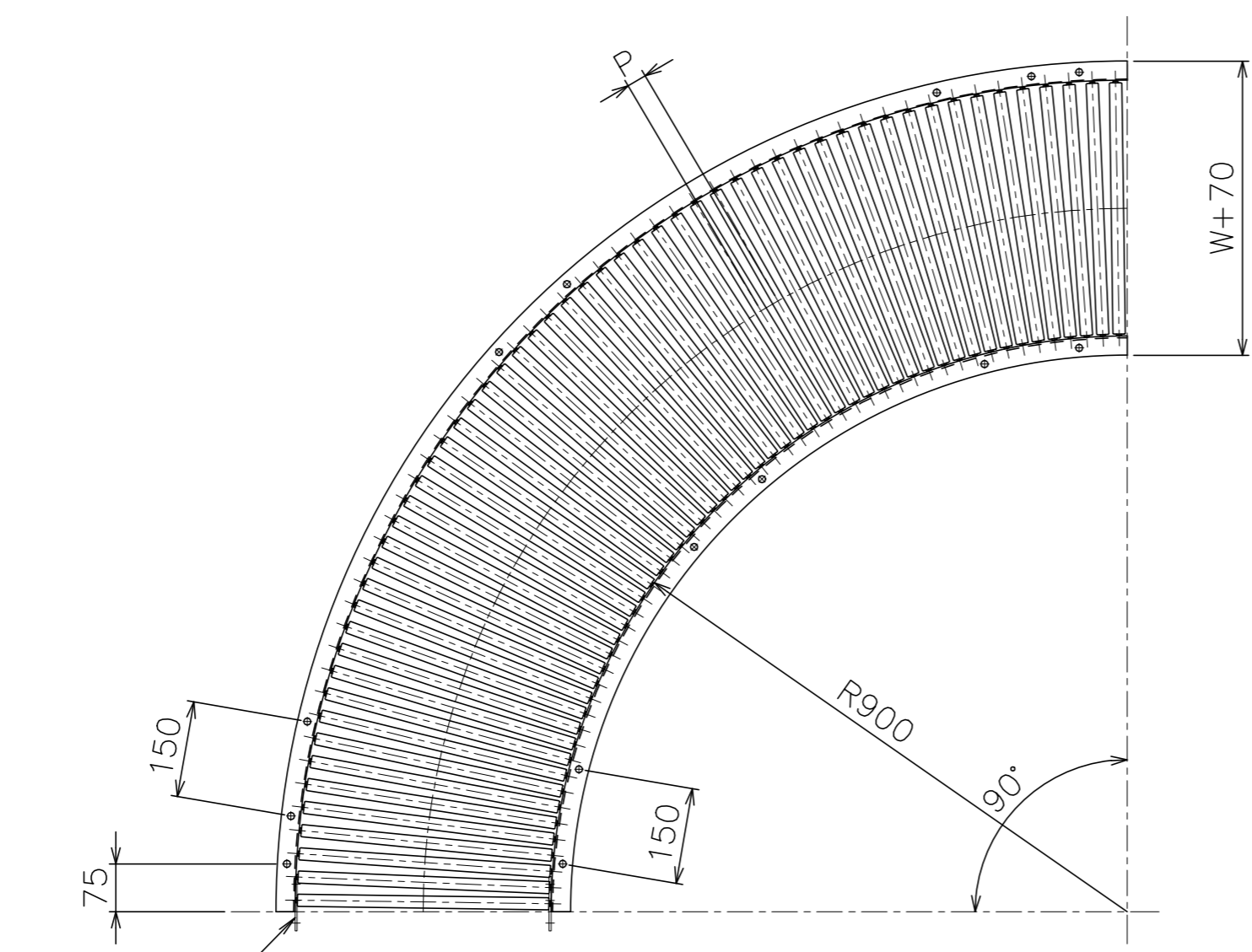
ローラ間隔 (P)

呼称ピッチ	ローラ本数 (90°)
25	56本
30	47本

* ローラ間隔(P)は、各ピッチ相当品になります。
* 軸止めは針金止めになります。

支手

形状	ローラ幅 W	支手本数
パイプ支手 φ17.3x3.2	90~490	3本



105

改訂番号	年月日	改訂事由	担当者	検図	製図	承認	日付	尺度	1:10	客先名称	殿	番
							2010/12/03			マキテック		
	'23/01/30	パイプ支手材質変更 「STPG」→「STKM11A」	三宅 田嶋	相馬	渡辺					スチール製ローラコンベヤ S-1912P		
												S-1912P-02-00-000