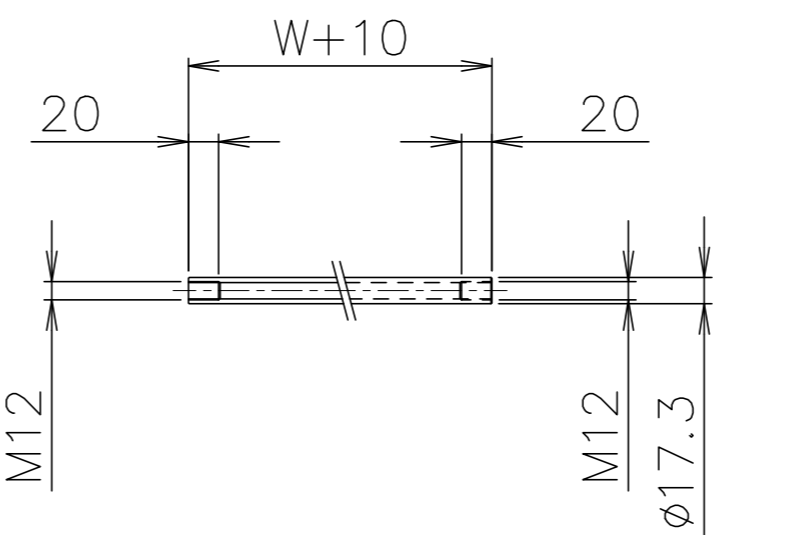


拡大図 (S=1:2)



パイプ支手 (S=1:5)

品番	品名	材質	一台分個数	製作個数	備考
101	ローラ	STKM	1式		S-2512P W(めっき付)
102	パイプ軸	STKM	1式		呼びφ8 (φ7.85×0.8,W+30)
103	フレーム	SS400	1式		[60×30×2.3
104	パイプ支手	STKM11A	1式		φ17.3 (W+10)
105	連結金具	SS400	1式		オプション品

仕様

標準内	R	
ローラ幅 W	90,150,240	305,390,490
ローラ間隔 P	37	

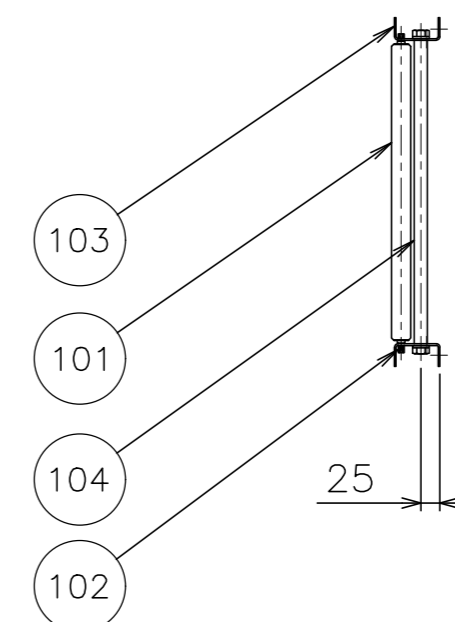
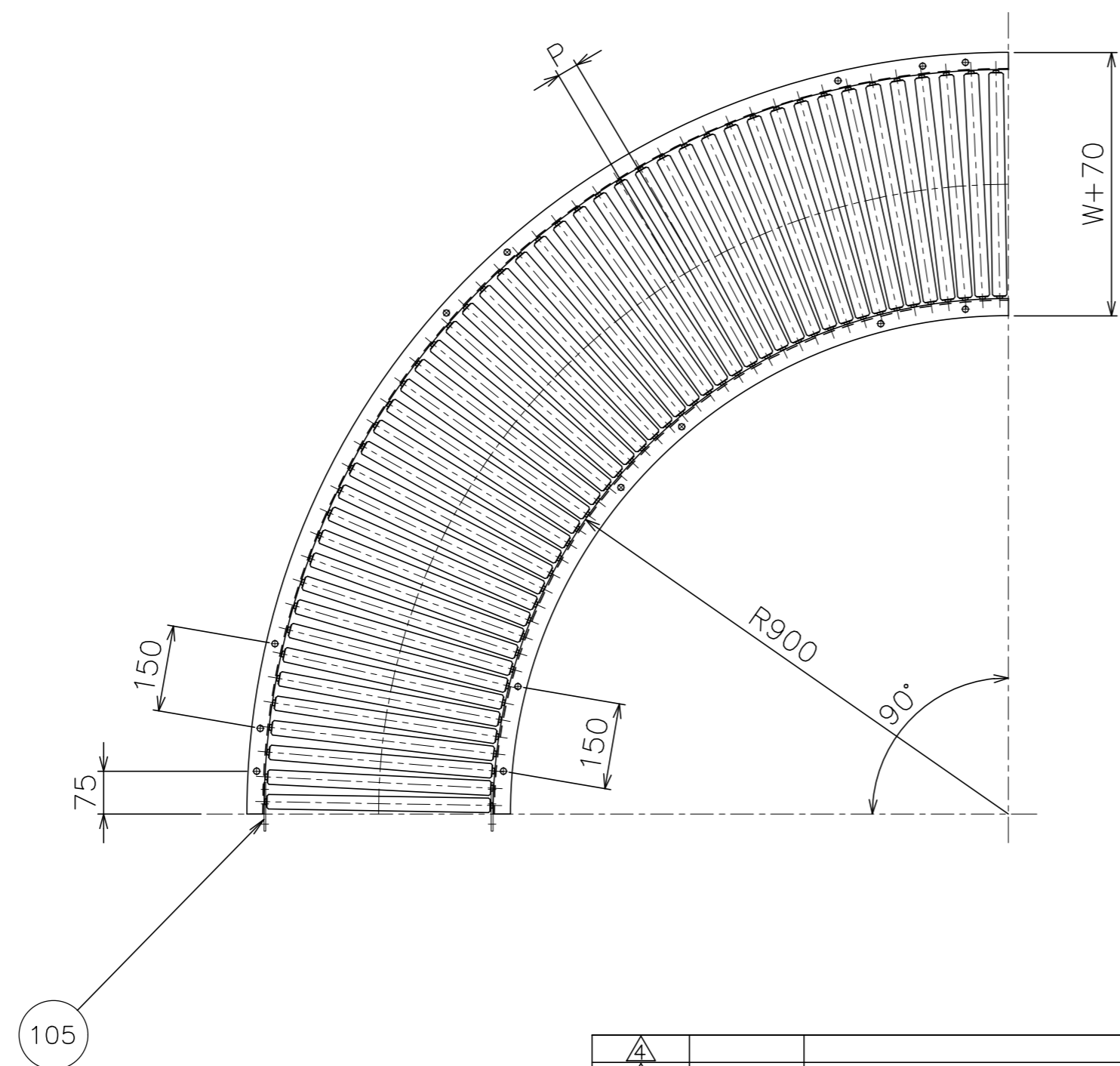
ローラ間隔 (P)

呼称ピッチ	ローラ本数 (90°)
37	47本

- * ローラ間隔 (P) は、ピッチ相当品になります。
- * 軸止めは針金止めになります。

支手

形状	ローラ幅 W	支手本数
パイプ支手 φ17.3×3.2	90~490	3本



105

△				尺 度	1:10	客 先 殿	MAKI 株式会社 マキテック
△				日 付	2010/12/03		
△				承認	検 図 製 図	名 称	スチール製ローラコンベヤ S-2512P
△	'23/01/30	パイプ支手材質変更 「STPG」→「STKM11A」	三宅 田嶋 相馬 渡辺	改訂番号	年 月 日		
							S-2512P-02-00-000 △