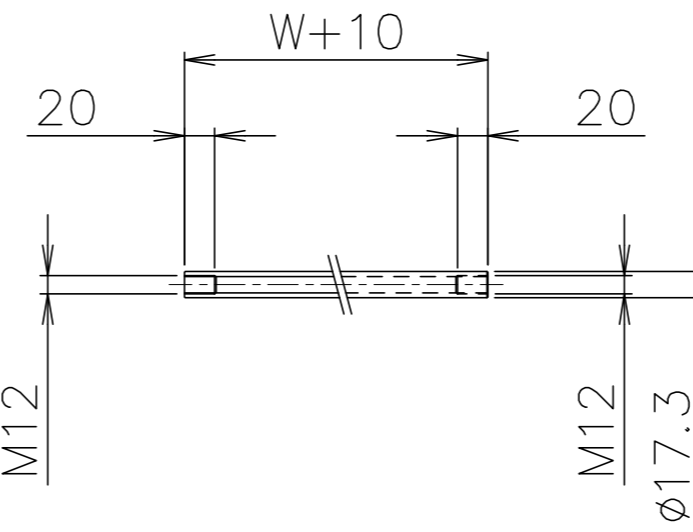


拡大図 (S=1:2)



パイプ支手 (S=1:5)

品番	品名	材質	一台分個数	製作個数	備考
101	ローラ	ABS	1式		SJR-3018 W
102	パイプ軸	STKM	1式		呼び$\phi 8$ ($\phi 7.85 \times 0.8, W+33$)めっき付
103	フレーム	SS400	1式		[60x30x2.3
104	パイプ支手	STKM11A	1式		$\phi 17.3$ (W+10)
105	連結金具	SS400	1式		オプション品

仕様

標準機長 L	1000 2000,3000
ローラ幅 W	90,150,240 305,390
ローラ間隔 P	50,75

ローラ間隔 (P)

機長 L	呼称ピッチ	実ピッチ
1000	75	77
2000	75	77

* 上記の機長とピッチの組合せの場合実ピッチが変わります。

* 50P以下の組み付け品は針金止めになります。

支手

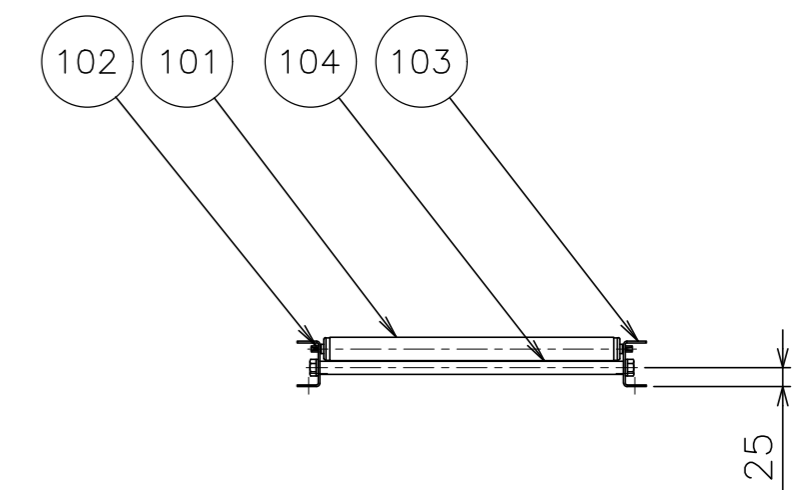
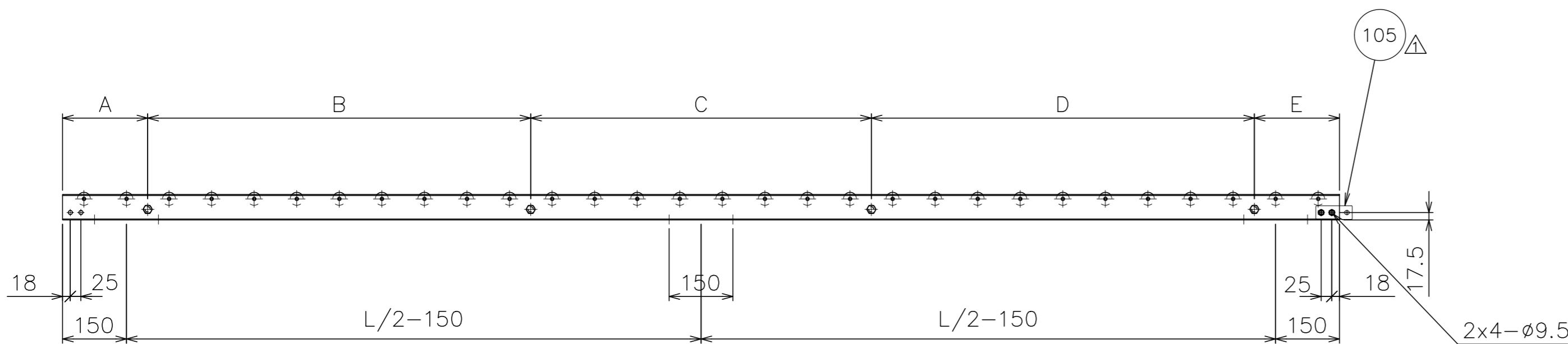
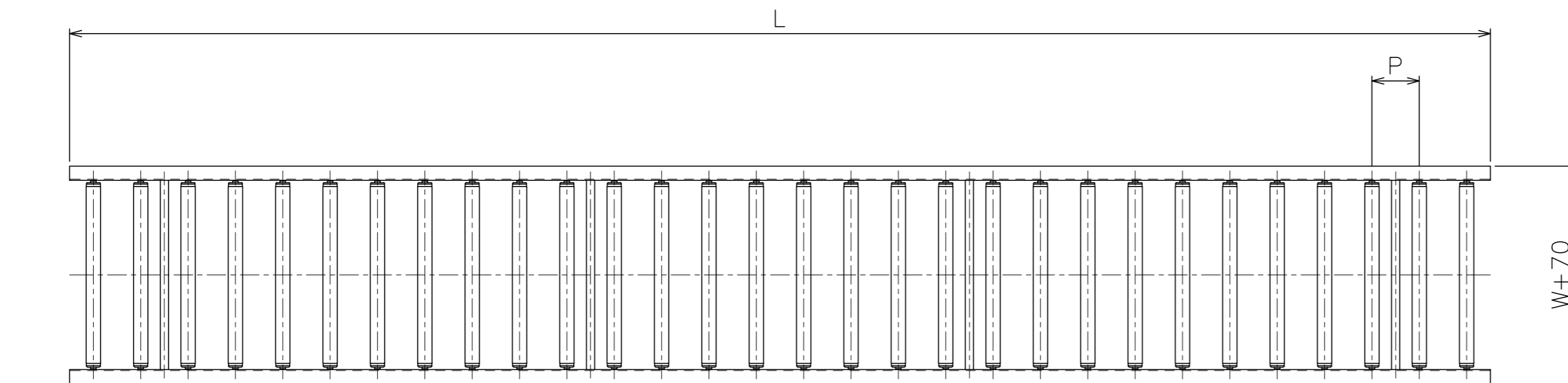
形状	コンベヤ機長 L	支手本数
パイプ支手 $\phi 17.3 \times 3.2$	~1500 未満	2本
	1500~2400 未満	3本
	2400~3000	4本

支手位置 (3000Lの場合)

ローラ間隔 P	A	B	C	D	E
50	150	900	900	900	150
75	150	900	900	900	150

脚取付穴寸法

* 機長が1000,1500の場合、センターの加工はありません。



△				尺 度	1:10	客 先 殿	株式会社 マキテック
△				日 付	2012/05/17		
△	'23/01/30	パイプ支手材質変更 「STPG」→「STKM11A」	三宅	承認	検 図	樹脂製ローラコンベヤ SJR-3018	SJR-3018-01-00-000 △
△	'22/12/26	連結金具の取付方向性修正	三宅	田 嶋	製 図		
改訂番号	年 月 日	改 訂 事 由	担 当	田 嶋	相 馬	渡 辺	番