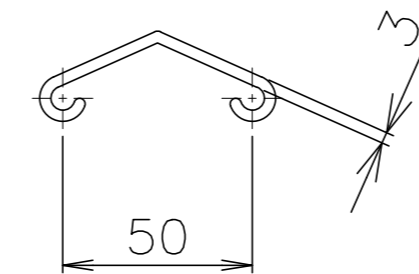


拡大図 (S=1:2)



アルミ山型支手 (S=1:2)

品番	品名	材質	一台分個数	製作個数	備考
101	ローラ	ABS	1式		SJR-4023S W
102	パイプ軸	STKM	1式		呼び $\phi 8(\phi 7.85 \times 0.8, W+33)$ めっき付
103	フレーム	アルミ	1式		[63x25x3.5/2.5 (アルマイト加工)]
104	支手	アルミ	1式		t3 (W+10)
105	連結フック	SS400	2		オプション品
106	連結棒	SS400	1		オプション品 $\phi 12$ 丸棒

仕様

標準機長 L	1000 2000,3000
ローラ幅 W	240,305 390,490
ローラ間隔 P	50,75,100

ローラ間隔 (P)

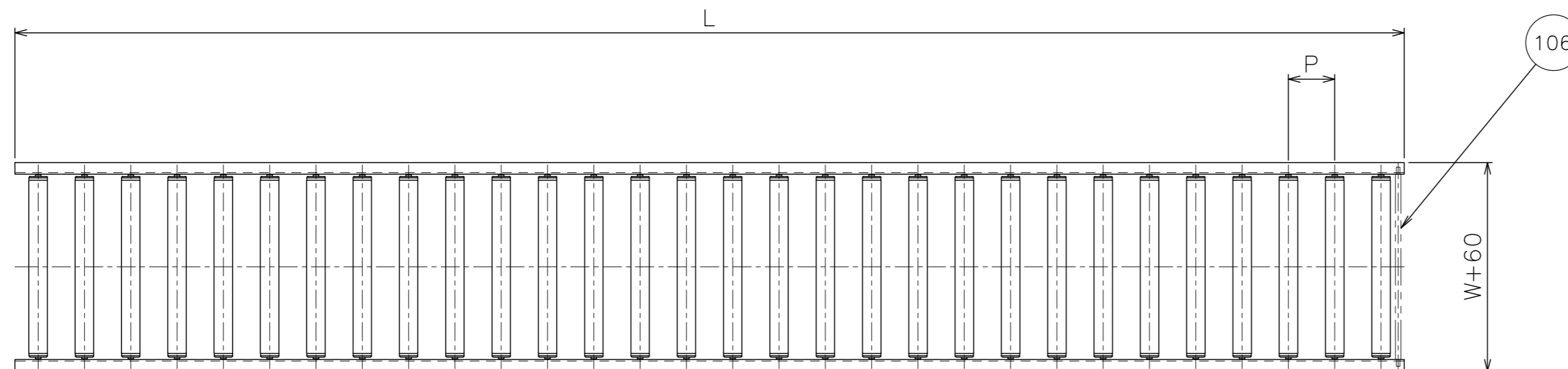
機長 L	呼称ピッチ	実ピッチ
1000	75	77
2000	75	77

* 上記の機長とピッチの組合せの場合実ピッチが変わります。

* 50P以下の組み付け品は針金止めになります。

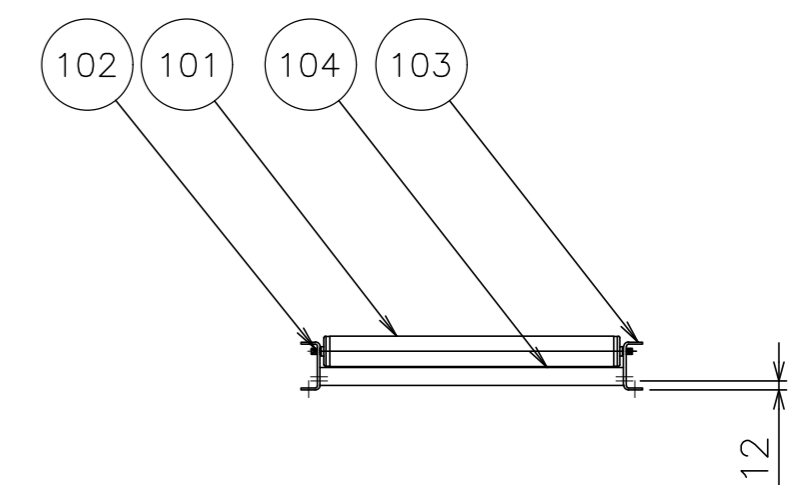
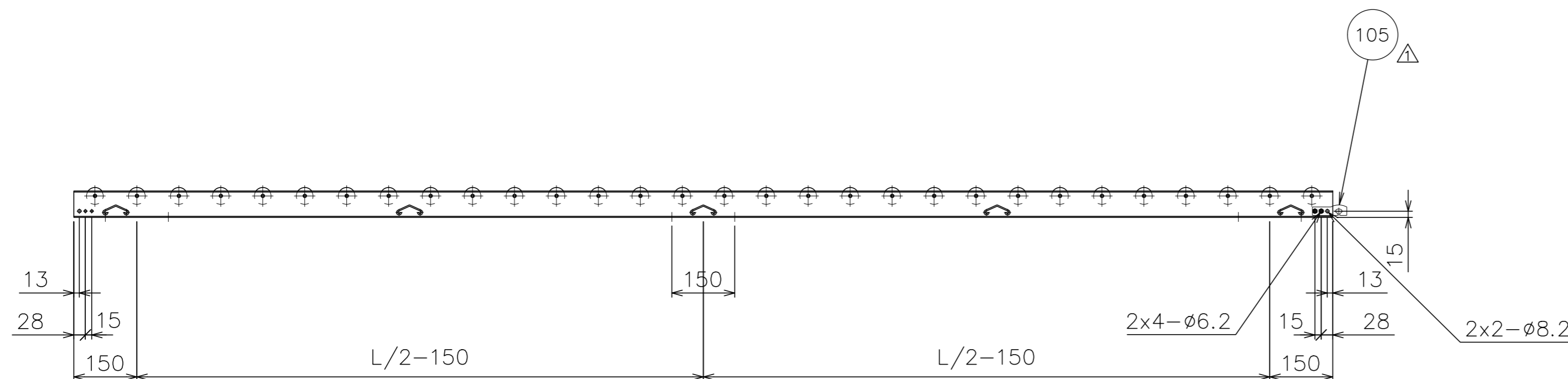
支手

形状	コンベヤ機長 L	支手本数
アルミ山型支手	1000	2本
	2000	3本
	3000	4本



脚取付穴寸法

* 機長が1000の場合、センターの加工はありません。



△				尺 度	1:10	客先 名 称	殿	株式会社 マキテック
△				日 付	2012/05/17			
△	'22/12/26	ローラ肉厚変更	三宅	承認	検 図			
△	'22/02/17	連結金具の取付方向性修正	三宅	田 嶋	相 馬	渡 辺	樹脂製ローラコンベヤ SJR-4023S	図 番
改訂番号	年 月 日	改 訂 事 由	担 当				SJR-4023S-01-00-000△	