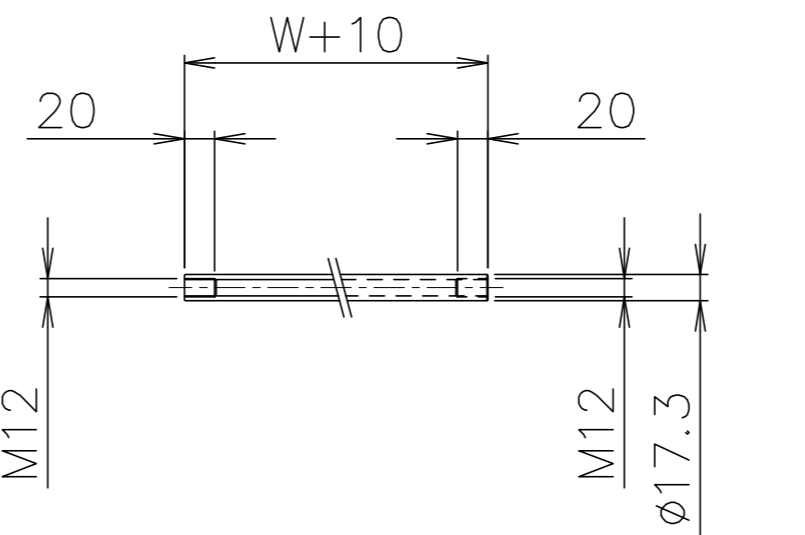


拡大図(S=1:2)



パイプ支手(SUS)  
(S=1:5)

品番	品名	材質	一台分個数	製作個数	備考
101	ローラ	SUS304	1式		SS-4212 W
102	パイプ軸	SUS304	1式		呼びφ12 (φ12×1.0,W+33)
103	フレーム	SUS304	1式		[90×30×2
104	パイプ支手	SUS304	1式		φ17.3 (W+10)
105	連結金具	SUS304	1式		オプション品

仕様

標準内	R	900
ローラ幅 W	90,150,240	305,390,490
ローラ間隔 P	75,100,150	620,690,790

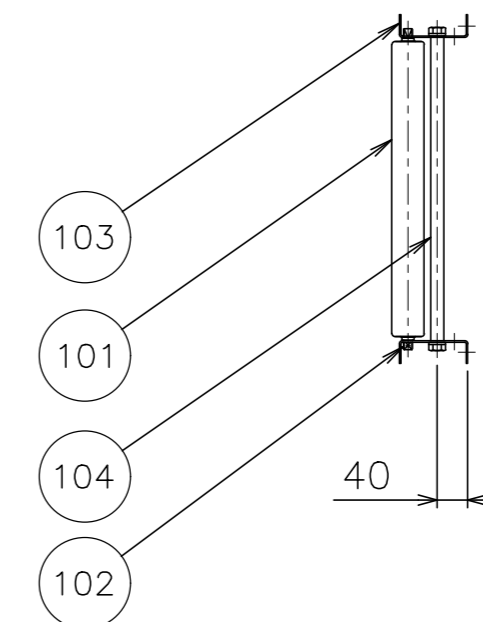
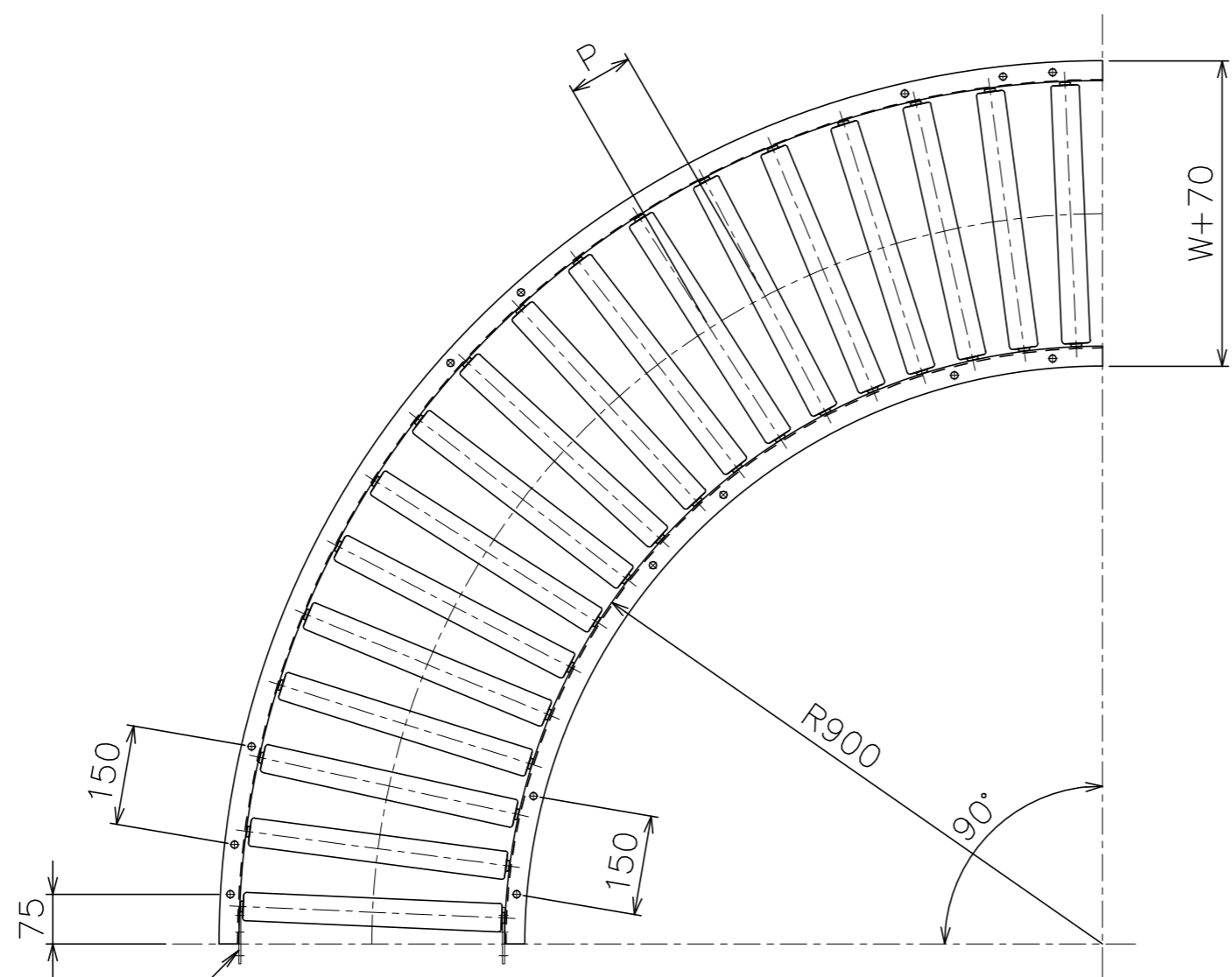
ローラ間隔(P)

呼称ピッチ	ローラ本数 (90°)
75	23本
100	18本
150	12本

\* ローラ間隔(P)は、ピッチ相当品になります。

支手

形状	ローラ幅 W	支手本数
パイプ支手	90~490	3本
φ17.3×3.2	620~790	4本



105

改訂番号	年月日	改訂事由	担当	尺度	1:10	客先
△				日付	2010/12/10	殿
△				承認	検図 製図	
△						

名称	ステンレス製ローラコンベヤ SS-4212	図番	SS-4212-02-00-000
製造	MAKI 株式会社 マキテック		