

AR12-KD ドライブローラタイプ AR12-MA アクキュムローラタイプ

ステンレス製

センタードライブ

中量機種

インバータ変速

IP65

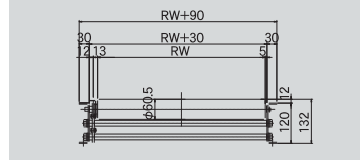


中量荷重に適したドライブ型とアクキュム型コンベヤです。ベルト搬送と異なり空間面積が大きく水切り・通気性の良いローラ搬送ですので汚れが付きにくく水洗いも容易で衛生的です。

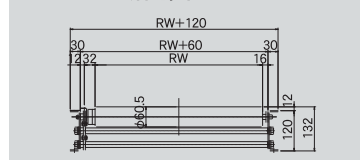
※脚・フレームカバーはオプションです。

目安搬送能力 全長 3m
50kg / 全長 300RW 乾燥時

AR12-KD断面図



AR12-MA断面図



型式の見方

AR121	KD	300	75	1,000	H4	C200
AR121 120Hフレーム 2B材 AR122 120Hフレーム #400研磨材	駆動ローコンベヤ KD ドライブタイプ MA アクキュムタイプ	ローラ幅 (mm)	ローラ間隔 (mm)	機長 (mm)	T 定速 H 変速 数字 速度記号	A 単相 100V B 単相 200V C 三相 200V 数字 モータ出力

仕様

(単位 mm)

型式	AR12-KD	AR12-MA
ローラ	外径φ60.5×肉厚1.5×軸径φ12	外径φ60.5×肉厚1.5×軸径φ12
スプロケット(ローラ部)	#40×10T S(SUS304)	
ローラ幅(RW)	300~1,000(50とび)	
ローラ間隔(P)	75 100 150	
機長(L)	750~6,000	
機幅(FW)	RW+90	RW+120
機高(H)	min450	
フレーム	SUS304 [120×30×3 (121:2B材 122:#400研磨材)	
搬送能力	50(kg/m)	
モータ出力	200W・400W・750W(※単相100V、200Vの場合は変速となります)	
電源	AC100V(単相)・AC200V(単相)・AC200V(三相)	
オプション	ガイド・脚・ON/OFFスイッチ ※標準駆動チェンはメッキ付スチール製	

コンベヤ速度表

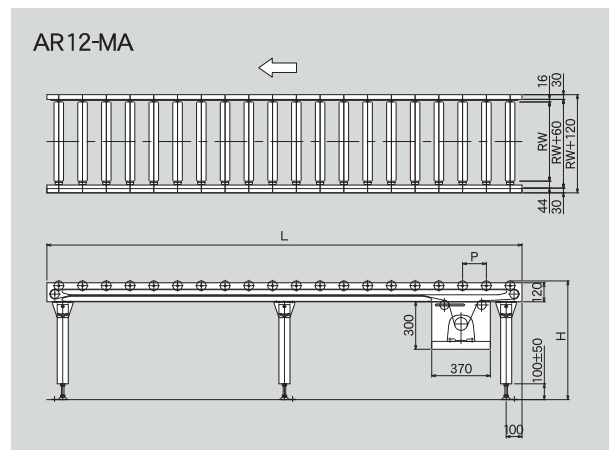
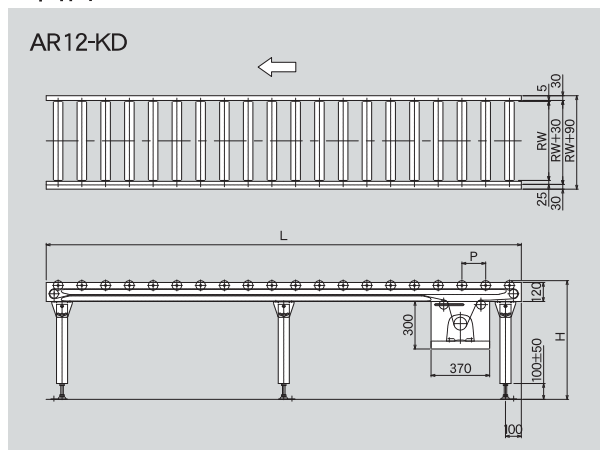
(単位 m/min)

定速		変速	
記号	50/60Hz	記号	20~60Hz
T1	3.3/4.0	H1	1.3~4.0
T2	4.1/4.9	H2	1.6~4.9
T3	5.5/6.6	H3	2.2~6.6
T4	6.6/7.9	H4	2.6~7.9
T5	8.3/9.9	H5	3.3~9.9
T6	11.0/13.2	H6	4.4~13.2
T7	13.2/15.8	H7	5.3~15.8
T8	16.5/19.8	H8	6.6~19.8
T9	22.0/26.4	H9	8.3~26.4

●モータ回転速度 1,500rpm/1,800rpm(50Hz/60Hz)
●駆動効率95%

注) 表は無負荷時の速度を表しています。

図面



※電源ケーブル2m付 単相100Vはプラグ付です。単相200V・三相200Vは端子渡しです。
※正確な速度選定が必要な場合は、変速式をお勧めします。