

AR12-P プラスチックベルトタイプ

ステンレス製

センタードライブ/ヘッドドライブ

軽量機種

インバータ変速

IP65

耐水性に優れた構造なので、コンベヤ丸洗いOKです。樹脂製 sprocket による駆動方式のため、ベルトの蛇行、スリップがありません。モジュールベルトは搬送物に合わせて選定していただけます。



※脚はオプションです。

目安搬送能力 全長 3m
30kg / 全長 300BW 乾燥時

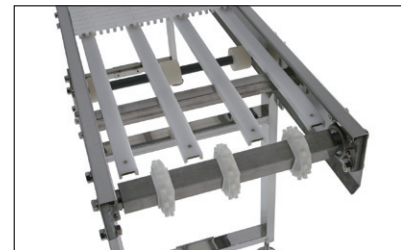
型式の見方

AR121	-	P1	-	300	-	1,500	-	H6	-	C200
AR121 120Hフレーム 2B材 AR122 120Hフレーム #400研磨材		プラスチックベルトタイプ P1 センタードライブ P2U ヘッドドライブ上置 P2D ヘッドドライブ下置 P2H 中空軸		ベルト幅 (mm)		機長 (mm)		T 定速 H 変速 数字 速度記号		A 単相 100V B 単相 200V C 三相 200V 数字 モータ出力

仕様

(単位 mm)

型式	AR12-P				
ベルト幅(BW)	200	300	400	500	600
機幅(FW)	270	370	470	570	670
機長(L)	1,000~6,000				
機高(H)	min500				
フレーム	SUS304 120H (121:2B材 122:#400研磨材)				
ベルト	プラスチックモジュールベルト 2510フラットトップ 標準/ハバジット製				
搬送能力	30(kg/台)				
モータ出力	200W (※単相 100V, 200Vの場合は変速となります)				
電源	AC100V(単相)・AC200V(単相)・AC200V(三相)				
オプション	ガイド・脚・ベルトゆるめ装置				



フレームの余分な穴をなくしました。
ゴミの溜まりにくい構造で清潔さを保てます。



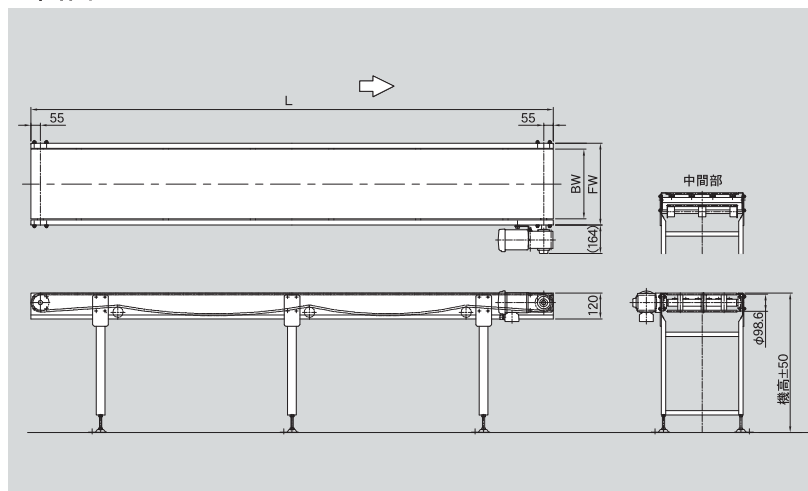
2510(標準)
フラットトップ

2511(オプション)
メッシュトップ

2533(オプション)
フラッシュグリップ

- ベルトの材質はポリプロピレン(標準)のほか、用途に応じてポリエチレン・ポリプロピレンを選択いただけます。
- モジュールベルトは種類によって色付きもあります。

図面



※電源ケーブル2m付 単相100Vはプラグ付です。単相200V・三相200Vは端子渡しです。
※正確な速度選定が必要な場合は、変速式をお勧めします。

コンベヤ速度表

(単位 m/min)

定速		変速	
記号	50/60Hz	記号	20~60Hz
T1	2.8/3.3	H1	1.1~3.3
T2	4.4/5.3	H2	1.8~5.3
T3	5.5/6.6	H3	2.2~6.6
T4	7.4/8.8	H4	2.9~8.8
T5	8.8/10.6	H5	3.5~10.6
T6	11.0/13.2	H6	4.4~13.2
T7	14.7/17.7	H7	5.9~17.7
T8	17.7/21.2	H8	7.1~21.2

●モータ回転速度1,500rpm/1,800rpm(50Hz/60Hz)
●駆動効率95% ●駆動 sprocket PCD98.6mm
注) 表は無負荷時の速度を表しています。