

# AR12-TD 樹脂トップチェーンタイプ AR12-TC 樹脂トップチェーンカーブタイプ

ステンレス製

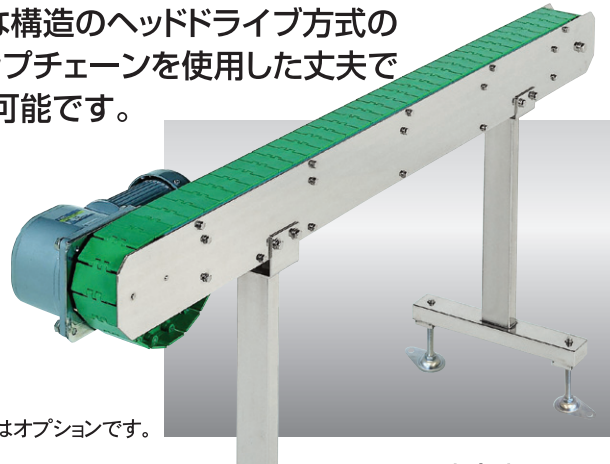
ヘッドドライブ

軽量機種

インバータ変速

IP65

衛生設計、ビン洗浄ラインに! シンプルな構造のヘッドドライブ方式のトップチェーンコンベヤです。樹脂製トップチェーンを使用した丈夫で衛生的なコンベヤでスムーズな搬送が可能です。



※脚はオプションです。

目安搬送能力 全長 3m  
30kg / 全長 114.3PW 乾燥時

## ■型式の見方

<b>AR121</b>	-	<b>TD2</b>	-	<b>82.6</b>	-	<b>2,000</b>	-	<b>H6</b>	-	<b>A200</b>		
AR121 125Hフレーム 2B材 AR122 125Hフレーム #400研磨材		樹脂トップチェーンタイプ TD2H中空軸		チェーン幅 (mm)		機長 (mm)		T 定速 H 変速 数字 速度記号		A 単相 100V B 単相 200V C 三相 200V 数字 モータ出力		
<b>AR121</b>	-	<b>TC2</b>	-	<b>82.6</b>	-	<b>90R</b>	-	<b>1,000+1,500</b>	-	<b>H6</b>	-	<b>C200</b>
AR121 125Hフレーム 2B材 AR122 125Hフレーム #400研磨材		樹脂トップチェーンカーブタイプ TC2H中空軸		チェーン幅 (mm)		数字 角度 R R型 L L型		機長(mm) L1+L2		T 定速 H 変速 数字 速度記号		A 単相 100V B 単相 200V C 三相 200V 数字 モータ出力

## ■コンベヤ速度表

(単位m/min)

定速		変速	
記号	50/60Hz	記号	50/60Hz
T1	3.0/3.6	H1	3.6~10.8
T2	5.0/6.0	H2	8.4~25.2
T3	10.0/12.0	H3	12.0~36.0
T4	20.0/24.0	-	-

●モータ回転速度1,500rpm/1,800rpm(50Hz/60Hz)

●駆動効率95%

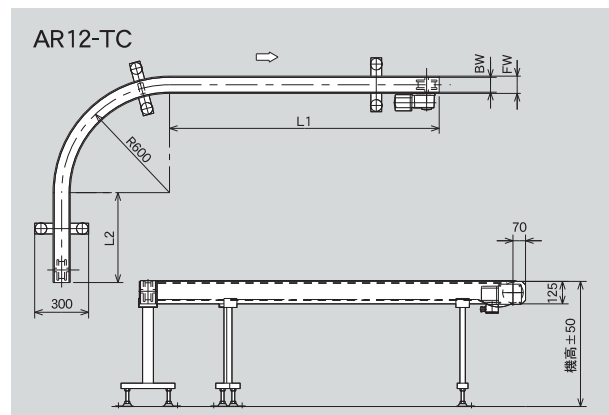
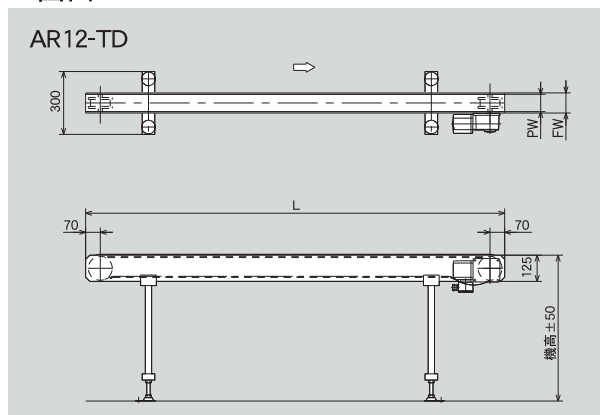
(注) 表は無負荷時の速度を表しています。

## ■仕様

(単位 mm)

型式	AR12-TD2									AR12-TC2		
	チェーン幅 (PW)	63.5	76.2	82.6	101.6	114.3	127.0	152.4	165.1	190.5	82.6	114.3
機幅 (FW)	77	90	96	115	128	141	166	179	204	96	128	204
機長 (L)	1,000~4,000									L1+曲線部+L2 チェーン中心長さ max4,000 (最小中心半径600R)		
機高 (H)	min400											
フレーム	SUS304 125H (121:2B材 122:#400研磨材)											
チェーン	樹脂製トップチェーン											
搬送能力	30(kg/台)											
モータ出力	200W(※単相100V、200Vの場合は変速となります)											
電源	AC100V(単相)・AC200V(単相)・AC200V(三相)											
オプション	ガイド・脚・ON/OFFスイッチ											

## ■図面



※電源ケーブル2m付 単相100Vはプラグ付です。単相200V・三相200Vは端子渡しです。

※正確な速度選定が必要な場合は、変速式をお勧めします。